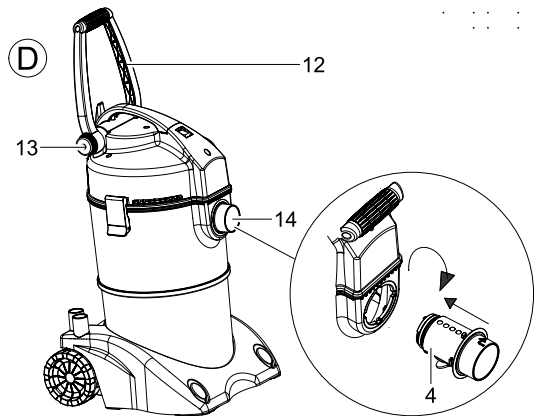
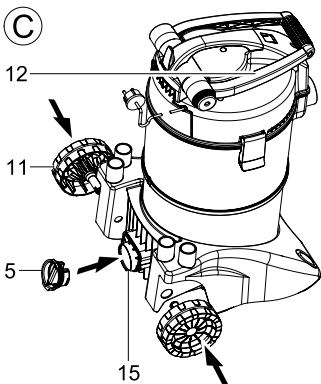
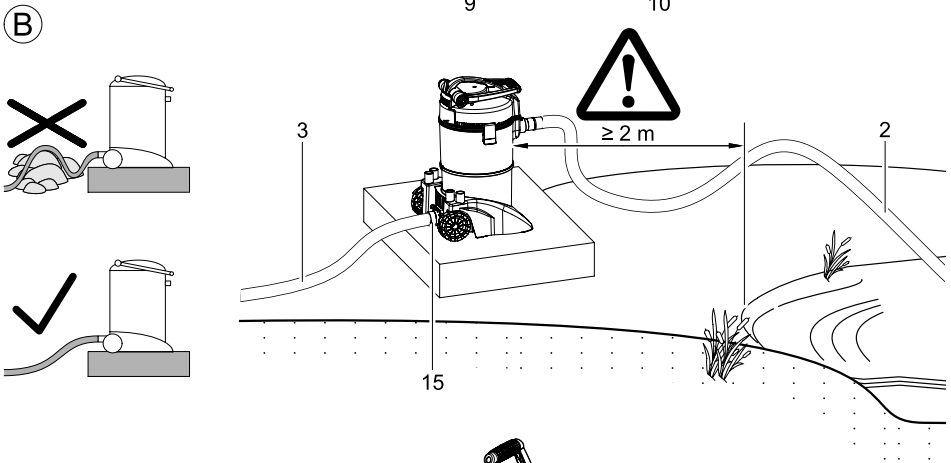
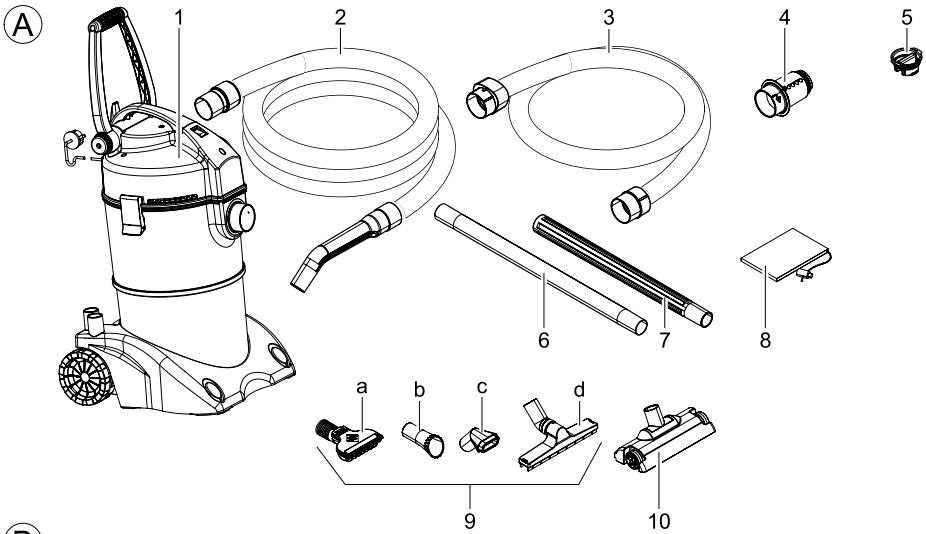


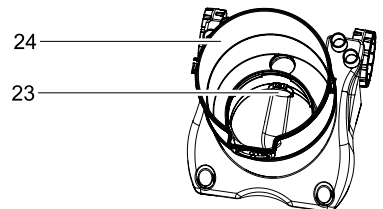
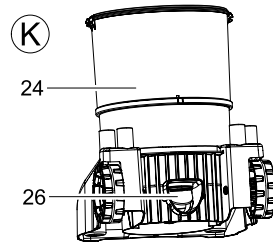
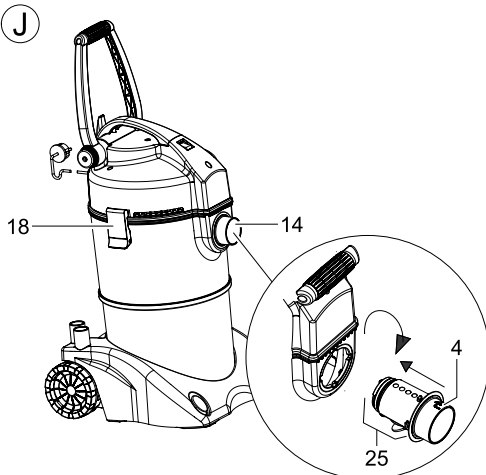
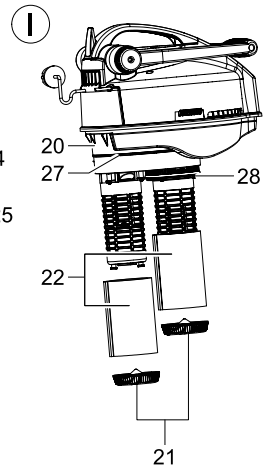
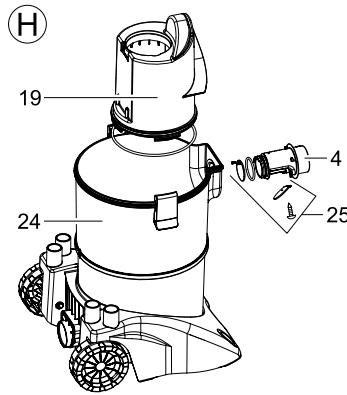
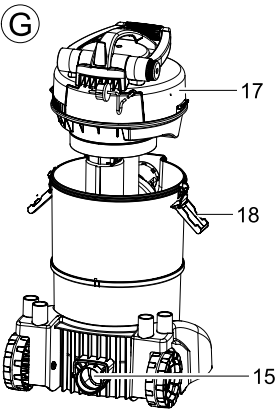
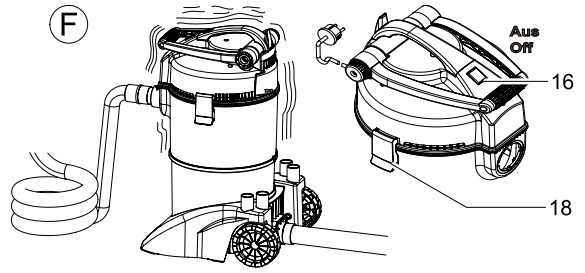
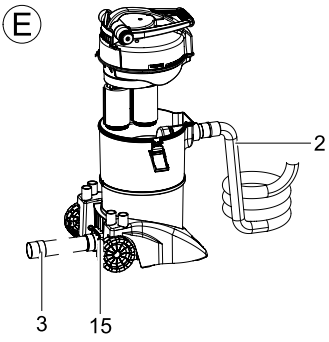


PONDOVAC 4

- DE Gebrauchsanleitung
- GB Operating instructions
- FR Notice d'emploi
- NL Gebruiksaanwijzing
- ES Instrucciones de uso
- PT Instruções de uso
- IT Istruzioni d'uso
- DK Brugsanvisning
- NO Bruksanvisning
- SE Bruksanvisning
- FI Käyttöohje
- HU Használati útmutató
- PL Instrukcja użytkowania
- CZ Návod k použití
- SK Návod na použitie
- SI Navodila za uporabo
- HR Uputa o upotrebi
- RO Instrucțiuni de folosință
- BG Упътване за употреба
- UA Посібник з експлуатації
- RU Руководство по эксплуатации
- CN 使用说明书







Hinweise zu dieser Gebrauchsanleitung

Willkommen bei OASE Living Water. Mit dem Kauf des Produkks **Pondovac 4** haben Sie eine gute Wahl getroffen. Lesen Sie vor der ersten Benutzung des Gerätes die Anleitung sorgfältig und machen Sie sich mit dem Gerät vertraut. Alle Arbeiten mit diesem Gerät dürfen nur gemäß der vorliegenden Anleitung durchgeführt werden. Beachten Sie unbedingt die Sicherheitshinweise für den richtigen und sicheren Gebrauch. Bewahren Sie diese Anleitung sorgfältig auf. Bei Besitzerwechsel geben Sie bitte die Anleitung weiter.

Lieferumfang

Bild (A)	Anzahl		Beschreibung
		GB	
1	1	1	Pondovac 4 Schlamm-sauger
2	1	1	5 m Saugschlauch
3	1	1	2,5 m Ablaufschlauch
4	1	1	Einlassverteiler
5	1	1	Verschlussstopfen
6	1	1	Verlängerungsrohr Klar
7	4	–	Verlängerungsrohre Aluminium (Al)
	–	5	Verlängerungsrohre Kunststoff (PP)
8	1	1	Schmutzfangbeutel
9			Düsen-set
a	1	1	Universaldüse
b	1	1	Fadenalgen-düse
c	1	1	Bürstendüse
d	1	1	Nasssaug-düse
10	1	–	Flächendüse
	1	1	Gebrauchsanleitung

Bestimmungsgemäße Verwendung

Pondovac 4, im weiteren "Gerät" genannt, darf nur zum Absaugen von Teichschlamm oder als Nass-Sauger verwendet werden. Auch alle anderen Teile aus dem Lieferumfang dürfen nur in diesem Zusammenhang verwendet werden. Der zugehörige Filter ist nur für Flüssigkeiten geeignet. Das Aufsaugen von Staub oder Schmutz würde ihn zerstören.

Das Gerät darf auf keinen Fall benutzt werden zum Aufsaugen von

- entflammaren oder giftigen Stoffen (z.B. Benzin, Asbest, Asbeststaub, Kopiertoner),
- flüchtigen Substanzen,
- Säuren,
- heisser oder glühender Asche,
- Staub, Sand oder ähnlichen Schmutzstoffen.

Sicherheitshinweise

Die Firma **OASE** hat dieses Gerät nach dem aktuellen Stand der Technik und den bestehenden Sicherheitsvorschriften gebaut. Trotzdem können von diesem Gerät Gefahren für Personen und Sachwerte ausgehen, wenn das Gerät unsachgemäß bzw. nicht dem Verwendungszweck entsprechend eingesetzt wird oder wenn die Sicherheitshinweise nicht beachtet werden.

Aus Sicherheitsgründen dürfen Kinder und Jugendliche unter 16 Jahren sowie Personen, die mögliche Gefahren nicht erkennen können oder nicht mit dieser Gebrauchsanleitung vertraut sind, dieses Gerät nicht benutzen.

Gefahr in explosiver Umgebung

Das Gerät ist nicht explosionsgeschützt. Verwenden Sie es niemals in Gegenwart explosiver Stäube, Flüssigkeiten oder Dämpfe!

Gefahren durch die Kombination von Wasser und Elektrizität

- Die Kombination von Wasser und Elektrizität kann bei nicht vorschriftsmäßigem Anschluss oder unsachgemäßer Handhabung zum Tod oder zu schweren Verletzungen durch Stromschlag führen.
- Bevor Sie ins Wasser greifen, immer die Netzstecker aller im Wasser befindlichen Geräte ziehen.

Vorschriftsmäßige elektrische Installation

- Elektrische Installationen müssen den nationalen Errichterbestimmungen entsprechen und dürfen nur von einer Elektrofachkraft vorgenommen werden.
- Eine Person gilt als Elektrofachkraft, wenn sie auf Grund ihrer fachlichen Ausbildung, Kenntnisse und Erfahrungen befähigt und berechtigt ist, die ihr übertragenen Arbeiten zu beurteilen und durchzuführen. Das Arbeiten als Fachkraft umfasst auch das Erkennen möglicher Gefahren und das Beachten einschlägiger regionaler und nationaler Normen, Vorschriften und Bestimmungen.
- Bei Fragen und Problemen wenden Sie sich an eine Elektrofachkraft.
- Der Anschluss des Gerätes ist nur erlaubt, wenn die elektrischen Daten von Gerät und Stromversorgung übereinstimmen. Die Gerätedaten befinden sich auf dem Typenschild am Gerät, oder auf der Verpackung, oder in dieser Anleitung.
- Das Gerät muss über eine Fehlerstrom-Schutzeinrichtung mit einem Bemessungsfehlerstrom von maximal 30 mA abgesichert sein.
- Ein steckerfertiges Gerät darf nur an einer vorschriftsmäßig installierten Steckdose betrieben werden.
- Verlängerungsleitungen und Stromverteiler (z.B. Steckdosenleisten) müssen für die Verwendung im Freien geeignet sein (spritzwassergeschützt).

Sicherer Betrieb

- Gerät nicht im Regen verwenden oder stehen lassen.
- Der Sicherheitsabstand des Gerätes zum Wasser muss mindestens 2 m betragen.
- Betreiben Sie das Gerät nur, wenn sich keine Personen im Wasser aufhalten!
- Bei defekten elektrischen Leitungen oder defektem Gehäuse darf das Gerät nicht betrieben werden.
- Tragen oder ziehen Sie das Gerät nicht an der elektrischen Leitung.
- Verlegen Sie alle Leitungen geschützt, so dass Beschädigungen ausgeschlossen sind und niemand darüber fallen kann.
- Öffnen Sie niemals das Gehäuse des Gerätes oder zugehöriger Teile, wenn Sie nicht ausdrücklich in der Anleitung dazu aufgefordert werden.
- Verwenden Sie nur Original-Ersatzteile und -Zubehör für das Gerät.
- Nehmen Sie niemals technische Änderungen am Gerät vor.
- Lassen Sie Reparaturen nur von OASE-autorisierten Kundendienststellen durchführen.

Montage

Vorbereitung (Bild C, D, E):

- Räder (11) auf das Gehäuse stecken.
- Transportbügel (12) in gewünschte Stellung bringen. Dazu Handschraube (13) lösen und wieder festdrehen.
- Einlassverteiler (4) durch Steck-Dreh-Bewegung in Einlass (14) montieren (Bajonetverschluss).
- Saugschlauch (2) an Einlassverteiler (4) anschließen.
- Verlängerungsrohre (Bild A, 6, 7) am Handteil des Schlauches (2) anbringen. Das klare Rohr (6) ermöglicht es, den Durchfluss zu kontrollieren, um so Verstopfungen schneller zu erkennen.
- Für Vorhaben geeignete Düse (9, 10) aufschieben.

Hinweis: Je mehr Rohre verwendet werden, desto höher ist der Rohrreibungswiderstand. Dadurch verringert sich die Saugleistung.

Betrieb als Schlammsauger (Bild B, E)

Achtung! Das Gerät nie ohne Filterschaum (Bild I, 22) oder Schwimmer betreiben! Beide sind im Lieferzustand montiert.

- Gerät mindestens 2 m vom Gewässer entfernt aufstellen.
- Ein leichtes Gefälle für den Ablaufschlauch (3) erzeugen: Gerät leicht erhöht aber mit festem und sicherem Stand aufstellen. Die Ablauföffnung (15) muss über der Höhe des Wasserspiegels liegen.
- Ablaufschlauch (3) in die Ablauföffnung (15) des Auffangbehälters stecken.
- Darauf achten, dass der Schlauch gerade liegt: Keine Knicke oder Bögen wegen Bodenunebenheiten. Das Abwasser muss ungehindert ablaufen können und gemäß den örtlichen Gegebenheiten entsorgt werden.

Hinweis: Wenn Sie den Schmutzfangbeutel (Bild A, 8) über das freie Ende des Ablaufschlauches (3) stülpen, können Sie das von groben Partikeln wie Laub oder Algen gereinigte Abwasser in den Teich zurückerleiten. Alternativ können Sie den abgesaugten Teichschlamm als Pflanzendünger verwenden. In diesem Fall legen Sie den Ablaufschlauch direkt in ein Beet. Ansonsten gemäß den örtlichen Gegebenheiten entsorgen.

Betrieb als Nass-Sauger

Achtung! Das Gerät nie ohne Filterschaum (Bild I, 22) oder Schwimmer betreiben! Niemals Staub oder Schmutz aufsaugen!

- Gerät mindestens 2 m vom Wasser entfernt aufstellen (Bild B).
- Verschlussstopfen (Bild C, 5) in die Ablauföffnung (15) des Auffangbehälters stecken.

Hinweis: Maximal 10 l Flüssigkeit können aufgesaugt werden.

Verwendung der Düsen (Bild A, 9, 10):

Universaldüse (a): Zum Absaugen von Teichschlamm ohne den Teich-Kies mit aufzusaugen.

Fadenalgendüse (b): Für das Separieren und Entfernen von Fadenalgensträngen.

Bürstendüse (c): Zum Reinigen hartnäckiger Verschmutzungen.

Flächendüse (10): Zum Reinigen von grossen glatten Flächen.

Nasssaugdüse (d): Nur beim Betrieb als Nass-Sauger zum Aufsaugen von Schmutzwasser oder Restwasser.

Hinweis: Jedes Absaugen sollte langsam und mit ruhigen, gleichmäßigen Bewegungen erfolgen. So werden Sedimentaufwirbelungen weitgehend vermieden.

Inbetriebnahme

Schließen Sie das Gerät an das Stromnetz an. Das Gerät verfügt über einen Netzschalter (Bild F, 16):

Position I: Automatikbetrieb. Kontinuierliches Saugen.

Position 0: Das Gerät ist ausgeschaltet.

Hinweis: Wenn Sie Gerät als Schlammsauger verwenden, wird das Abwasser sofort über den Ablaufschlauch (Bild E, 3) ausgeleitet. Das Abwasser wird nicht im Behälter gesammelt.

Betrieb

Während des Betriebs kann es zu Auffälligkeiten kommen.

Das Gerät vibriert stark. Schalten Sie das Gerät mit dem Netzschalter (16) aus und nach 20 Sekunden wieder ein.

Treten die Vibrationen wieder auf, dann ist wahrscheinlich,

- der Tank voll (Betrieb als Nass-Sauger, Verschlussstopfen eingesetzt),
- der Einlassverteiler, der Ablauf oder der Filterschaum verschmutzt.

Führen Sie dann eine Reinigung und Wartung des Gerätes durch.

Es entwickelt sich Dampf. Kein Grund zur Sorge. Es handelt sich um Kondenswasser, das nun in Form von Wasserdampf durch die Lüftungsschlitze abgegeben wird. Der Effekt tritt besonders bei kalter Witterung auf.

Störungsbeseitigung

Störung	Ursache	Abhilfe
Am Gerät tritt Dampf aus	Bei kalter Witterung bildet sich im Gerät Kondenswasser, das in Form von Wasserdampf abgegeben wird	Normales Vorkommnis. Keine Abhilfe nötig
Gerät macht Geräusche und/oder vibriert stark	Tank voll	Tank leeren
	Einlassverteiler, Ablauf oder Filterschaum verschmutzt	Gerät ausschalten, 20 s warten und erneut einschalten. Tritt Störung wieder auf, Gerät reinigen.
Das Gerät saugt nicht oder verliert an Leistung	Netzspannung fehlt	Netzspannung überprüfen
	Höhenunterschied zwischen Wasserspiegel und Gerät zu groß	Auslass sollte etwas über Höhe des Wasserspiegels liegen
	Beide Behälter sind voll Wasser. Die Schwimmer dichten vollständig ab	Gerät entleeren
	Schmutz verstopft Filterschaum, Saugrohr oder Saugschlauch	Schmutz entfernen
	Klappe am Einlassverteiler klemmt oder ist verschmutzt	Einlassverteiler abnehmen. Sitz der Klappe kontrollieren (Bild H, 25)
	O-Ring am Einlassverteiler sitzt nicht richtig	Sitz des O-Rings kontrollieren (Bild H, 25)
	Klappe am Auslassventil klemmt oder ist verschmutzt	Ablaufschlauch abnehmen. Sitz der Klappe kontrollieren
	O-Ring an Verteilereinheit sitzt nicht richtig	Sitz des O-Rings kontrollieren (Bild I, 28)
Geringe Saugleistung	O-Ring am Innentank sitzt nicht richtig	Sitz des O-Rings kontrollieren (Bild I, 27)
	Erhöhter Rohrreibungswiderstand	Saugleitung möglichst kurz und flach halten.
	Saugtiefe zu groß. Ab 2 m Saugtiefe nimmt die Saugleistung konstruktionsbedingt ab	Saugtiefe verringern
Der Behälter läuft nicht leer	Ablaufschlauch geknickt oder nicht mit Gefälle verlegt	Schlauch richtig verlegen. Siehe Montage.
	Schmutz verstopft Ablaufschlauch oder Ablaufventil	Schmutz aus Ablaufschlauch und Ablaufventil entfernen
Gerät schaltet zwischen den Behältern unzureichend oder nicht um	Schmutzfilm auf den Kolben nach längerer Standzeit	Motorgehäuse (G, 17) abnehmen. Manuelles Einleiten des Schaltvorgangs durch Überkopfhaltendes Motorkopfes.

Reinigung und Wartung

Standardreinigung (Bild F - I)

- Gerät am Netzschalter (16) ausschalten und Netzstecker ziehen.
- Alle Schläuche entfernen.
- Behälterentriegelung lösen (18).
- Motorgehäuse abnehmen (17).
- Einlassverteiler ausbauen (4) durch Drehen und Herausziehen aus dem Bajonettverschluss.
- Innentank durchspülen (19), aber nicht herausnehmen.
- Auffangbehälter ausspülen (24).
- Rastplatten (21) unter Filterschäumen (22) lösen.
- Filterschäume (22) abziehen und mit klarem Wasser auswaschen.

Hinweis: Filterschäume sind Verschleißteile. Prüfen Sie bei dieser Gelegenheit die Filterschäume. Bei Beschädigung nur durch Original OASE-Ersatzteil ersetzen.

Einlassverteiler und und Ablaufventil reinigen (Bild J, K)

- Einlassverteiler (Bild J): Einlassverteiler (4) aus Bajonettverschluss (14) drehen. Gummidichtungen (25) im Einlassverteiler auf Vollständigkeit und Zustand prüfen.
- Ablaufventil (Bild K): Auf korrekten (geraden) Sitz und Gängigkeit überprüfen.
- Einlassverteiler und Auslassventil durchspülen.

Hinweis: Dichtringe und Ventiltummis sind Verschleißteile. Bei Beschädigung oder Verlust nur durch Original OASE Ersatzteile ersetzen.

Gerät zusammenbauen

Anschließend das Gerät wieder in umgekehrter Reihenfolge zusammenbauen. Vergessen Sie nicht, das Motorgehäuse mit Hilfe der Rasthaken zu verriegeln (Bild J, 18).

Verschleißteile

Filterschäume, Dichtringe und Ventiltummis sind Verschleißteile und unterliegen nicht der Gewährleistung.

Lagerung

Auffangbehälter entleeren und das Gerät reinigen. Für Kinder unzugänglich in einem trockenen und frostfreien Raum aufbewahren.

Entsorgung




Dieses Gerät darf nicht als Hausmüll entsorgt werden! Nutzen Sie bitte das dafür vorgesehene Rücknahmesystem. Machen Sie das Gerät vorher durch Abschneiden der Kabel unbrauchbar.

Information about these operating instructions

Welcome to OASE Living Water. You made a good choice with the purchase of the product **Pondovac 4**. Prior to commissioning the unit, please read the instructions of use carefully and fully familiarise yourself with the unit. Ensure that all work with this unit is only carried out in accordance with these instructions. Adhere to the safety information for the correct and safe use of the unit. Keep these instructions in a safe place! Please also hand over the instructions when passing the unit on to a new owner.

Scope of delivery

Figure (A)	Number		Description	
		GB		
1	1	1	Pondovac 4 Sludge suction unit	
2	1	1	5 m suction hose	
3	1	1	2.5 m drain hose	
4	1	1	Inlet distributor	
5	1	1	Plug	
6	1	1	Extension tube, transparent	
7	4	–	Extension tubes, aluminium (Al)	
	–	5	Extension tubes, plastic (PP)	
8	1	1	Dirt catcher bag	
9			Set of tools	
	a	1	1	Universal tool
	b	1	1	Thread algae tool
	c	1	1	Bristle tool
	d	1	1	Wet suction tool
10	1	–	Large tool	
		1	1	Operating instructions

Intended use

Pondovac 4, in the following text termed unit, is restricted to draw out pond sludge or as a wet -vacuum cleaner. This also applies to all other components being part of our scope of delivery. The attendant filter is only suitable for fluids. Taking in of dust or dirt will lead to its destruction.

Never use the unit to collect flammable or toxic substances

- (e.g. benzene, asbestos, asbestos dust, copier toner),
- volatile substances,
- acids,
- hot or glowing ash,
- dust, sand or similar dirt.

Safety information

The company **OASE** has built this unit according to the state of the art and the valid safety regulations. Despite the above, hazards for persons and assets can emanate from this unit if it is used in an improper manner or not in accordance with its intended use, or if the safety instructions are ignored.

For safety reasons, children and young persons under 16 years of age as well as persons who cannot recognise possible danger or who are not familiar with these operating instructions, are not permitted to use the unit.

Hazard in explosive environments

The unit is not explosion protected. Never use the unit in the presence of explosive dust, fluids or vapours!

Hazards encountered by the combination of water and electricity

- The combination of water and electricity can lead to death or severe injury from electrocution, if the unit is incorrectly connected or misused.
- Prior to reaching into the water, always disconnect the power supply to all units used in the water.

Correct electrical installation

- Electrical installations must meet the national regulations and may only be carried out by a qualified electrician.
- A person is regarded as a qualified electrician, if, due to his/her vocational education, knowledge and experience, he or she is capable of and authorised to judge and carry out the work commissioned to him/her. Working as a qualified person also includes the recognition of possible hazards and the adherence to the pertinent regional and national standards, rules and regulations.
- For your own safety, please consult a qualified electrician.
- The unit may only be connected when the electrical data of the unit and the power supply coincide. The unit data is to be found on the unit type plate or on the packaging, or in this manual.
- Ensure that the unit is fused for a rated fault current of max. 30 mA by means of a fault current protection device.
- A unit ready to be plugged in may only be connected to a properly installed outlet.
- Extension cables and power distributors (e.g. outlet strips) must be suitable for outdoor use.

Safe operation

- Do not operate or leave the unit in the rain.
- Minimum safety distance between the unit and the water: 2 m.
- Only operate the unit if no persons are in the water!
- Never operate the unit if either the electrical cables or the housing are defective!
- Do not carry or pull the unit by its electrical cable.
- Route all cables such that damage is excluded and nobody can trip over them.
- Never open the unit housing or its attendant components, unless this is explicitly required in the operating instructions.
- Only use original spare parts and accessories for the unit.
- Never carry out technical modifications to the unit.
- Only have repairs carried out by customer service points authorised by OASE.

Installation

Preparation (Fig. C, D, E):

- Fit the wheels (11) on the housing.
- Bring the transport brace (12) into the desired position. For this purpose, loosen and retighten the hand screw (13).
- Fit the intake distributor (4) into the inlet (14) by performing a plug-turn movement (bayonet closure).
- Connect the suction hose (2) to the intake distributor (4).
- Fit the extension tube (Fig. A, 6, 7) at the hand-held nozzle of the tube (2). The transparent tube (6) allows a flow control to be able to detect blockages earlier.
- Slide on the tool (9, 10) appropriate for the task.

Note: The higher the number of tubes used, the higher the tube frictional resistance. This leads to a reduction of the suction capacity.

Operation as a sludge suction unit (Fig. B, E)

Attention! Never operate the unit without foam filter (Fig. I, 22) or float body! Both are fitted when delivered.

- Place the unit at a minimum distance of 2 m from the water.
- Route the drain hose (3) with a slight gravity: Places the unit slightly higher. Ensure a safe and stable position. Ensure that the drain opening (15) is above the water level.
- Plug the drain hose (3) into the drain opening (15) of the collection container.
- Ensure that the hose lies straight: Avoid kinks or bends caused by unevenness of the ground. Allow unrestricted draining of the water, which has to be disposed of in accordance with the local conditions.

Note: When you pull the dirt catcher bag (Fig. A, 8) over the free end of the drain hose (3), you can return the water, then free from coarse particles, such as dead leaves or algae, into the pond. As an alternative, the removed pond sludge can be used as plant fertiliser. In this case, lay the drain hose directly on a plant bed. Otherwise dispose of in accordance with the local conditions.

Use as a wet vacuum cleaner

Attention! Never operate the unit without foam filter (Fig. I, 22) or float body! Never vacuum dust or dirt!

- Place the unit at a minimum distance of 2 m from the water (Fig. B).
- Seal the drain opening (15) of the collection container by means of the plug (Fig. C, 5).

Note: A maximal of 10 l of fluid can be taken in.

Use of the tools (Fig. A, 9, 10):

Universal tool (a): To remove pond sludge without taking in the pond gravel.

Thread algae tool (b): For the separation and removal of thread algae.

Bristle tool (c): For the removal of stubborn soiling.

Large tool (10): For cleaning large, level surfaces.

Wet suction tool (d): Only to be used when operating the unit as a wet vacuum cleaner to remove soiled water or residual water.

Note: Always work slowly, performing smooth, uniform movements. This largely prevents sediments from being swirled up.

Start-up

Connect the unit to the power supply. The unit is equipped with a power switch (Fig. F, 16):

Position I: Automatic mode. Continuous operation.

Position 0: The unit is switched off.

Note: When the unit is used as a sludge suction unit, the waste water is directly drained through the drain hose (Fig. E, 3). The water is not collected in the container.

Operation

Unusual behaviour could be encountered during operation.

The unit heavily vibrates. Turn the unit off at the power switch (16) and on again after 20 seconds. If vibration persists, probably either

- the tank is full (when operated as a wet vacuum cleaner, plug inserted),
- or the intake distributor, the drain or the foam filter is soiled.

In this case, clean and service the unit.

Vapour develops. No reason to worry. This is condensate released through the ventilation slots in the form of water vapour. This effect is particularly encountered in cold weather.

Remedy of faults

Malfunction	Cause	Remedy
Vapour escapes from the unit	In cold weather, condensate forms in the unit, which is released in the form of water vapour.	This is normal. No remedy necessary
The unit develops noise and/or heavy vibration	The tank is full	Drain tank
	Intake distributor, drain or foam filter is soiled	Switch off the unit, wait 20 s, then switch on again. If the malfunction reoccurs, clean the unit.
The unit does not suck or its performance reduces	No mains voltage	Check mains voltage
	Excessive height difference between water level and unit	We recommend that the outlet height is slightly above the water level
	Both containers are full of water. The float bodies seal completely	Drain the unit
	Dirt plugs foam filters, the suction tube or the suction hose	Remove dirt
	The flap at the intake distributor is jammed or soiled	Remove the intake distributor. Check the flap seating (Fig. H, 25)
	O ring at the inlet distributor not properly seated	Check the O-ring seating (Fig. H, 25)
	The flap at the outlet valve is jammed or soiled	Remove the drain hose. Check the flap seating
	O ring at the distributor unit not properly seated	Check the O-ring seating (Fig. I, 28)
Low suction capacity	O ring at the inner tank not properly seated	Check the O-ring seating (Fig. I, 27)
	Increased tube friction resistance	Keep the suction hose as short and flat as possible.
The container does not empty	Suction depth too large. Due to the design, the suction capacity reduces as from a suction depth of 2 m	Reduce the suction depth
	The drain hose is kinked or was not laid with an incline	Route the hose correctly. See Installation.
Poor unit switching behaviour between the containers, or no switch-over	Drain hose or drain valve plugged with dirt	Remove dirt from the drain hose and the drain valve
	Dirt film on the pistons after an extended down time	Remove motor housing (G, 17). Start the switching cycle manually by holding the motor head overhead.

Maintenance and cleaning

Standard cleaning (Fig. F - I)

- Switch the unit off at the power switch (16) and pull out the power plug.
- Remove all hoses.
- Unlock the container lock (18).
- Remove the motor housing (17).
- Remove the intake distributor (4) by turning and pulling it out of the bayonet closure.
- Flush the inner tank (19), but do not remove.
- Flush the collection container (24).
- Unlock the engagement plates (21) beneath the foam filters (22).
- Remove the foam filters (22) and wash out with clean water.

Note: Foam filters are wear parts. Check the foam filters at the same time. If damaged, only replace with original OASE spare parts.

Clean both intake distributor and drain valve (Fig. J, K)

- Intake distributor (Fig. J): Turn the intake distributor (4) out of the bayonet closure (14). Check the completeness and condition of the rubber seals (25) in the intake distributor.
- Drain valve (Fig. K): Check its correct (level) seating and free movement.
- Flush the intake distributor and the outlet valve.

Note: Sealing rings and valve rubber elements are wear parts. If damaged or lost, only replace with original OASE spare parts.

Reassembling the unit

Subsequently, reassemble the unit in the reverse order. Do not forget to lock the motor housing using the engagement hooks (Fig. J, 18).

Wear parts

Foam filters, sealing rings and valve rubber parts are wear parts and are, therefore, not covered by our warranty.

Storage

Empty out the collection container and clean the unit. Store in a dry, frost protected room, inaccessible to children.

Disposal




Do not dispose of this unit with domestic waste! For disposal purposes, please use the return system provided. Disable the unit beforehand by cutting off the cables.

Remarques relatives à cette notice d'emploi

Bienvenue chez OASE Living Water. Avec l'acquisition du produit, **Pondovac 4** vous avez fait le bon choix. Avant la première utilisation de l'appareil, lire attentivement cette notice d'emploi et se familiariser avec l'appareil. Tous les travaux effectués avec cet appareil doivent être exécutés conformément à la notice ci-jointe. Respecter impérativement les indications de sécurité relatives à une utilisation correcte et en toute sécurité. Conserver soigneusement cette notice d'emploi. Lors d'un changement de propriétaire, prière de transmettre également cette notice d'emploi.

Pièces faisant partie de la livraison

Figure A	Quantité		Description
		GB	
1	1	1	Aspirateur de vase Pondovac 4
2	1	1	Tuyau d'aspiration 5 m
3	1	1	Tuyau d'évacuation 2,5 m
4	1	1	Distributeur d'aspiration
5	1	1	Bouchon obturateur
6	1	1	Tube de rallonge clair
7	4	–	Tubes de rallonge aluminium (Al)
	–	5	Tubes de rallonge matière plastique (PP)
8	1	1	Sac de récupération d'impuretés
9			Kit de suceurs
a	1	1	Suceur universel
b	1	1	Suceur pour algues filamenteuses
c	1	1	Suceur à brosse
d	1	1	Suceur pour liquide
10	1	–	Suceur pour surface
	1	1	Notice d'emploi

Utilisation conforme à la finalité

Pondovac 4, nommé par la suite "appareil", doit être uniquement utilisé pour aspirer la vase ou comme aspira-teur pour eau. Tous les autres éléments faisant partie des fournitures ne doivent être utilisés que dans ce contexte. Le filtre correspondant n'est conçu que pour des liquides. L'aspiration de poussière ou de salissure entraînerait un dommage irréversible.

N'utiliser l'appareil en aucun cas pour aspirer des

- des substances inflammables ou nocives (par ex. essence, amiante, poussière d'amiante, toner de photocopieuse),
- des substances volatiles,
- des acides,
- des cendres chaudes ou incandescentes,
- de la poussière, du sable ou des saletés similaires.

Consignes de sécurité

La société **OASE** a construit cet appareil selon l'état actuel des connaissances techniques et les consignes de sécurité en vigueur. Toutefois des dangers pour les personnes et les biens peuvent émaner de cet appareil lorsque celui-ci est utilisé de manière non appropriée voire non conforme à sa finalité ou lorsque les informations de sécurité ne sont pas respectées.

Pour des raisons de sécurité, les enfants et les mineurs de moins de 16 ans ainsi que les personnes n'étant pas en mesure de reconnaître les dangers ou n'ayant pas pris connaissance de cette notice d'emploi ne sont pas autorisés à utiliser cet appareil !

Danger dans un environnement explosif

L'appareil n'est pas protégé contre l'explosion. Ne jamais utiliser l'appareil en présence de poussières, de liquides ou de vapeurs pouvant exploser !

Dangers dus à la combinaison d'eau et d'électricité

- La combinaison d'eau et d'électricité peut entraîner des blessures graves ou la mort par électrocution lors d'une utilisation avec des raccordements non conformes ou une utilisation inappropriée.
- Toujours retirer la fiche de secteur de tous les appareils se trouvant dans l'eau avant tout contact avec l'eau.

Installation électrique correspondant aux prescriptions

- Les installations électriques doivent correspondre aux règlements d'installation nationaux et être réalisées uniquement par une personne spécialisée dans les montages électriques.
- Une personne est considérée comme personnel spécialisé dans les montages électriques lorsqu'elle est capable et habilitée à apprécier et réaliser les travaux qui lui sont confiés en raison de sa formation technique, de ses connaissances et de son expérience. Le travail d'une personne qualifiée comprend également l'identification de dangers éventuels et le respect des normes régionales et nationales en vigueur, des règlements et des dispositions.
- En cas de questions et de problèmes, prière de vous adresser à un électricien.
- Le raccordement de l'appareil est autorisé uniquement lorsque les données électriques de l'appareil et l'alimentation électrique correspondent. Les données de l'appareil sont indiquées sur la plaque signalétique de l'appareil, ou sur l'emballage, ou dans cette notice d'emploi.
- Veiller à ce que l'appareil soit absolument protégé par fusible par le biais d'une protection différentielle avec un courant assigné de 30 mA maximum.
- Un appareil prêt au branchement ne doit être branché que sur une prise de courant installée conformément à la réglementation.
- Les câbles de rallonge et le distributeur de courant (par ex. blocs multiprises) doivent être conçus pour une utilisation en extérieur (protégé contre les projections d'eau).

Exploitation sécurisée

- Ne pas utiliser ou laisser l'appareil sous la pluie.
- La distance de sécurité entre l'appareil et la pièce d'eau doit être d'au moins 2 m.
- Ne pas utiliser l'appareil lorsque des personnes se trouvent dans l'eau !
- Ne pas utiliser l'appareil en cas de défectuosité des lignes électriques ou du carter.
- Ne pas porter, ni tirer l'appareil par le câble électrique.
- Poser tous les câbles de manière à ce qu'ils soient protégés contre d'éventuels endommagements et ne puissent pas provoquer la chute d'une personne.
- Ne jamais ouvrir le carter de l'appareil ou des parties y appartenant si cela n'est pas expressément indiqué dans la notice d'emploi.
- N'utiliser que des pièces de rechange et des accessoires d'origine pour l'appareil.
- Ne jamais procéder à des modifications techniques sur l'appareil.
- Ne faire effectuer les réparations que par des SAV autorisés par OASE.

Montage

Préparation (figures C, D, E) :

- Introduire les roues (11) sur le carter.
- Mettre la poignée de transport (12) dans la position souhaitée. Pour cela débloquer la vis manuelle (13) et la rebloquer.
- Monter le distributeur d'aspiration (4) dans l'orifice d'aspiration (14) en insérant et en tournant (verrouillage à baïonnette).
- Raccorder le tuyau d'aspiration (2) sur le distributeur d'aspiration (4) .
- Mettre en place les tubes de rallonge (figure A, 6, 7) sur la partie manuelle du tuyau (2). Le tube clair (6) permet de contrôler le débit afin de détecter plus rapidement d'éventuels colmatages.
- Installer le suceur (9, 10) approprié au projet.

Remarque : plus on utilise de tubes, plus élevée sera la résistance due au frottement dans le tube. La puissance d'aspiration s'en trouve ainsi diminuée.

Utilisation comme aspirateur de vase (figures B, E)

Attention ! Ne jamais utiliser l'appareil sans mousse filtrante (figure I, 22), ni flotteur ! Les deux sont livrés déjà montés.

- Placer l'appareil à au moins 2 m de l'eau.
- Prévoir une légère inclinaison pour le tuyau d'écoulement (3) : appareil légèrement surélevé mais sur un emplacement stable et sûr. L'ouverture d'écoulement (15) doit se trouver au-dessus de la surface de l'eau.
- Introduire le tuyau d'écoulement (3) dans l'ouverture d'écoulement (15) du récipient collecteur.
- Veiller que le tuyau repose à plat : éviter tout pli ou coude en raison d'irrégularités du sol. L'eau usée doit pouvoir s'écouler librement et être éliminée selon les réglementations locales.

Remarque : Si vous placez le sac de récupération d'impuretés (figure A, 8) au-dessus de l'extrémité libre du tuyau d'écoulement (3), il vous est alors possible de renvoyer l'eau usée dans votre bassin une fois libérée des particules grossières, telles que des feuilles ou des algues. Il est également possible d'utiliser la vase aspirée comme engrais pour plantes. Dans ce cas, placer le tuyau d'écoulement directement dans vos plates-bandes. Sinon procéder à un recyclage conformément aux réglementations locales.

Utilisation comme aspirateur pour eau

Attention ! Ne jamais utiliser l'appareil sans mousse filtrante (figure I, 22), ni flotteur ! Ne jamais aspirer de poussière, ni de saletés !

- Placer l'appareil à au moins 2 m de l'eau (figure B).
- Introduire le bouchon obturateur (figure C, 5) dans l'ouverture d'écoulement (15) du récipient collecteur.

Remarque : il est possible d'aspirer 10 l de liquide au maximum.

Utilisation des suceurs (figure A, 9, 10) :

Suceur universel (a) : pour l'aspiration de vase de bassin sans aspirer le gravier du bassin.

Suceur pour algues filamenteuses (b) : pour la séparation et l'élimination d'amas d'algues filamenteuses.

Suceur à brosse (c) : pour le nettoyage d'impuretés tenaces.

Suceur pour surface (10) : pour le nettoyage de grandes surfaces lisses.

Suceur pour liquide (d) : uniquement pour l'utilisation comme aspirateur pour liquide pour l'aspiration d'eau sale ou d'eau résiduelle.

Remarque : effectuer chaque aspiration lentement et calmement avec des mouvements réguliers. Ceci permet ainsi d'éviter en grande partie des tourbillonnements de sédiments.

Mise en service

Raccorder l'appareil au secteur. L'appareil dispose d'un interrupteur principal (figure F, 16) :

Position I : Mode automatique. Aspiration continue.

Position 0 : L'appareil est hors circuit.

Remarque : lorsque l'appareil est utilisé comme aspirateur de vase, l'eau usée est rejetée immédiatement via le tuyau d'écoulement (figure E, 3). L'eau usée n'est pas récupérée dans le récipient.

Exploitation

Des anomalies peuvent se produire pendant l'exploitation.

L'appareil vibre très fortement. Mettre l'appareil hors circuit par l'interrupteur principal (16) et le remettre en circuit après 20 secondes. Si les vibrations se reproduisent, il est alors probable que

- le réservoir soit plein (utilisation comme aspirateur pour eau, bouchon obturateur en place),
- le distributeur d'entrée, l'écoulement ou la mousse filtrante sont encrassés.

Effectuer alors le nettoyage et l'entretien de l'appareil.

Formation de vapeur. Ne vous faites pas de soucis. Il s'agit d'eau de condensation qui est évacuée sous forme de vapeur d'eau à travers les fentes d'aération. Ceci se produit particulièrement par temps froid.

Élimination des dérangements

Dérangement	Cause	Remède
De la vapeur sort de l'appareil	Par temps froid, de l'eau de condensation se forme dans l'appareil, ce qui se traduit par de la vapeur d'eau	Évènement normal. Aucun remède nécessaire
L'appareil émet des bruits et/ou vibre fortement	Réservoir plein	Vider le réservoir
	Distributeur d'aspiration, évacuation ou mousse filtrante encrassés	Mettre l'appareil hors circuit, attendre 20 secondes et le remettre en circuit. Si le dérangement survient à nouveau, nettoyer l'appareil.
L'appareil n'aspire pas ou perd de la puissance	Aucune tension du réseau électrique	Vérifier la tension de réseau électrique
	La différence de hauteur entre la surface de l'eau et l'appareil est trop importante	La sortie d'écoulement doit se trouver légèrement au-dessus du niveau de l'eau
	Les deux récipients sont pleins d'eau Les flotteurs calfeutrent complètement	Vider l'appareil
	De la saleté obstrue la mousse filtrante, le tube d'aspiration ou le tuyau flexible d'aspiration	Retirer la saleté
	Le clapet du distributeur d'aspiration est bloqué ou encrassé	Retirer le distributeur d'aspiration Contrôler le positionnement du clapet (figure H, 25)
	Le joint torique du distributeur d'aspiration n'est pas mis correctement en place	Contrôler le positionnement du joint torique (figure H, 25)
	Le clapet de la soupape de vidange est bloqué ou encrassé	Retirer le tuyau d'écoulement. Contrôler le positionnement du clapet
	Le joint torique de l'unité de distribution n'est pas mis correctement en place	Contrôler le positionnement du joint torique (figure I, 28)
Faible puissance d'aspiration	Le joint torique du réservoir interne n'est pas mis correctement en place	Contrôler le positionnement du joint torique (figure I, 27)
	Résistance de frottement du tuyau accrue	Maintenir si possible la conduite d'aspiration courte et à plat.
Le récipient ne se vide pas	Profondeur d'aspiration trop importante. À partir d'une profondeur d'aspiration de 2 m, la puissance d'aspiration diminue pour des raisons de construction	Réduire la profondeur d'aspiration
	Le tuyau d'écoulement à un pli ou il n'est pas suffisamment incliné	Installer correctement le tuyau. Voir montage.
L'appareil commute de manière insuffisante entre les récipients ou pas du tout	De la saleté obstrue le tuyau d'écoulement ou la soupape de vidange.	Retirer la saleté se trouvant dans le tuyau d'écoulement et dans la soupape de vidange
	Pellicule de saleté sur les pistons après une période d'immobilisation prolongée	Retirer le carter du moteur (G, 17). Engager manuellement la procédure d'enclenchement en maintenant la tête du moteur vers le bas.

Nettoyage et entretien

Nettoyage standard (figures F - I)

- Mettre l'appareil hors circuit avec le commutateur principal (16) et retirer la fiche du secteur.
- Retirer tous les tuyaux.
- Débloquer le verrouillage du récipientn (18).
- Retirer le carter du moteur (17).
- Démontez le distributeur d'aspiration(4) en le tournant et le retirant hors du verrouillage à baïonnette.
- Rincer le réservoir interne (19) sans le retirer.
- Rincer le récipient collecteur (24).
- Débloquer les éléments de verrouillage (21) sous les mousses filtrantes (22).
- Retirer les mousses filtrantes (22) et les rincer à l'eau claire.

Remarque : les mousses filtrantes sont des pièces d'usure. Contrôler à cette occasion l'état des mousses filtrantes. En cas de dommage, les remplacer par des pièces de rechange OASE d'origine.

Nettoyage du distributeur d'aspiration et de la soupape de vidange (figures J, K)

- Distributeur d'aspiration (figure J) : tourner le distributeur d'aspiration (4) hors du verrouillage à baïonnette (14). Contrôler l'intégralité et l'état des joints d'étanchéité en caoutchouc (25) dans le distributeur d'aspiration.
- Soupape de vidange (figure K) : contrôler le positionnement correct (droit) et la bonne marche.
- Rincer le distributeur d'aspiration et la soupape de vidange.

Remarque : les bagues d'étanchéité et les caoutchoucs de soupape sont des pièces d'usure. En cas de dommage ou de perte, les remplacer par des pièces de rechange OASE d'origine.

Assemblage de l'appareil

Remonter ensuite l'appareil dans l'ordre inverse. Ne pas oublier de verrouiller le carter de moteur à l'aide des crochets (figure J, 18).

Pièces d'usure

Les mousses filtrantes, les bagues d'étanchéité et les caoutchoucs de soupapes sont des pièces d'usure et ne sont pas couverts par la garantie.

Stockage

Vider le récipient collecteur et nettoyer l'appareil. Entreposer l'appareil hors de portée des enfants dans un endroit sec et protégé du gel.

Recyclage



L'appareil ne doit pas être jeté avec les ordures ménagères ! Prière d'utiliser le système de reprise prévu à cet effet. Rendez l'appareil inutilisable en sectionnant le câble auparavant.

Instructies betreft deze gebruiksaanwijzing

Welkom bij OASE Living Water. Met de aanschaf van het product **Pondovac 4** heeft u een goede keuze gemaakt. Voordat u het apparaat in gebruik neemt dient u de gebruiksaanwijzing zorgvuldig door te lezen en zich met het apparaat vertrouwd te maken. Alle werkzaamheden met dit apparaat uitsluitend conform deze handleiding uitvoeren. Houdt u zich voor een juist en veilig gebruik stipt aan de veiligheidsvoorschriften. Bewaar deze gebruiksaanwijzing zorgvuldig. Geef de gebruiksaanwijzing aan de nieuwe eigenaar wanneer het apparaat van eigenaar verwisselt.

Leveringsomvang

Afbeelding (A)	Aantal		Beschrijving
	☉	GB	
1	1	1	Pondovac 4 slijbzuiger
2	1	1	5 m zuigslang
3	1	1	2,5 m afvoerslang
4	1	1	Inlaatverdeler
5	1	1	Afsluitdop
6	1	1	Verlengbuis doorzichtig
7	4	–	Verlengbuizen aluminium (Al)
	–	5	Verlengbuizen kunststof (PP)
8	1	1	Vuilopvangzak
9			Spuitmondset
	a	1	Universele spuitmond
	b	1	Wierspuitmond
	c	1	Borstelspuitmond
	d	1	Natzuigspuitmond
10	1	–	Vlaksputmond
	1	1	Gebruiksaanwijzing

Beoogd gebruik

Pondovac 4, hiernavolgend "apparaat" genoemd, mag uitsluitend worden gebruikt voor het afzuigen van vijverslib, of als natte zuiger. Ook alle andere onderdelen uit de levering mogen slechts in deze samenhang worden gebruikt. De bijbehorende filter is alleen geschikt voor vloeistoffen. Het opzuigen van stof of vuil beschadigt de filter onherstelbaar.

Het apparaat in geen geval gebruiken voor het opzuigen van

- ontvlambare of giftige stoffen (bijv. benzine, asbest, asbeststof, toner voor kopieermachines),
- vluchtige substanties,
- zuren,
- hete of gloeiende as,
- stof, zand of dergelijke afvalstoffen.

Veiligheidsinstructies

Dit apparaat is door de firma **OASE** gebouwd naar de huidige stand der techniek en onder inachtneming van de bestaande veiligheidsvoorschriften. Desondanks is het mogelijk dat dit apparaat gevaar oplevert voor personen en goederen, indien het op onoordeelkundige c.q. ondoelmatige wijze gebruikt wordt of als de veiligheidsvoorschriften niet worden opgevolgd.

Uit veiligheidsoverwegingen mogen kinderen en jongeren onder de 16, evenals personen die de mogelijke gevaren niet kunnen inschatten, of die niet met deze gebruiksaanwijzing vertrouwd zijn, dit apparaat NIET bedienen.

Risico in explosiegevaarlijke omgeving

Het apparaat is niet explosiebeveiligd. Gebruik het nooit als explosieve stoffen, vloeistoffen of dampen aanwezig zijn!

Risico's ten gevolge van de combinatie van water en elektriciteit

- De combinatie water en elektriciteit kan in geval van een niet volgens de voorschriften gemaakte aansluiting of onoordeelkundig gebruik, tot ernstig letsel of zelfs overlijden door elektrische schokken leiden.
- Voordat u in het water grijpt, moet u van alle apparaten die zich in het water bevinden altijd eerst de stekker uit het stopcontact nemen.

Elektrische installatie volgens de voorschriften

- Elektrische installaties dienen te voldoen aan de nationale vestigingsbepalingen en mogen slechts door een elektriciën worden uitgevoerd.
- Een persoon is een elektriciën als hij of zij op grond van zijn of haar opleiding, kennis en ervaring in staat en bevoegd is, de aan hem of haar overgedragen werkzaamheden te beoordelen en uit te voeren. De werkzaamheden als specialist omvatten ook het herkennen van mogelijke gevaren en het in acht nemen van geldige regionale en nationale normen, voorschriften en bepalingen.
- Neem voor uw eigen veiligheid in geval van vragen of problemen contact op met een elektriciën.
- De aansluiting van het apparaat is slechts toegestaan als de elektrische gegevens van het apparaat en de voeding overeenkomen. De apparatuurgegevens bevinden zich op het typeplaatje op het apparaat, of op de verpakking, of in deze handleiding.
- Het apparaat moet beveiligd zijn via een aardlekschakelaar met een vastgestelde lekstroom van maximaal 30 mA.
- Een apparaat met stekker alleen op een reglementair geïnstalleerd stopcontact gebruiken.
- Verlengkabels en stroomverdelers (bijv. stekkerdelen) moeten voor het gebruik buitenshuis geschikt zijn (spatwaterbestendig).

Veilig gebruik

- Gebruik het apparaat niet in de regen en laat het ook niet in de regen staan.
- De veiligheidsafstand tussen het apparaat en het water moet minstens 2 m bedragen.
- Gebruik het apparaat uitsluitend, als er zich geen personen in het water bevinden!
- Gebruik het apparaat niet als er sprake is van defecte elektrische leidingen of een defecte behuizing.
- Het apparaat niet dragen, optillen aan of trekken met de elektrische leiding.
- Leg alle leidingen veilig, zodat beschadigingen uitgesloten zijn en niemand erover kan struikelen.
- Maak de behuizing van het apparaat of onderdelen ervan nooit open, als daar in de gebruiksaanwijzing niet uitdrukkelijk naar gevraagd wordt.
- Gebruik alleen originele reserveonderdelen en accessoires voor het apparaat.
- Breng nooit technische veranderingen aan het apparaat aan.
- Laat reparaties uitsluitend verrichten door OASE-erkende serviceafdelingen.

Montage

Vorbereitung (afbeelding C, D, E):

- Wielen (11) op de behuizing steken.
- Transportbeugel (12) in de gewenste stand zetten. Daarvoor handschroef (13) los- en weer vastdraaien.
- Inlaatverdelers (4) door steek-draai beweging in inlaat (14) monteren (bajonetssluiting).
- Zuigslang (2) op inlaatverdelers (4) aansluiten.
- Verlengbuizen (afbeelding A, 6, 7) op het handgedeelte van de slang (2) aanbrengen. Door de transparante buis (6) kan men het debiet controleren, om zo verstoppingen sneller te kunnen herkennen.
- Voor de taak geschikte spuitmond (9, 10) erop schuiven.

Aanwijzing: Hoe meer buizen u gebruikt, des te hoger is de wrijvingsweerstand in de buizen. Daardoor wordt het zuigvermogen verminderd.

Gebruik als sliuizer (afbeelding B, E)

Let op! Gebruik het apparaat nooit zonder filterschuim (afbeelding I, 22) of vlotter! Beide zijn af fabriek gemonteerd.

- Apparaat ten minste 2 m van het water af opstellen.
- Zorg voor een kleine helling voor de afvoerslang (3): Zet het apparaat ietsje hoger maar stevig en veilig opgesteld. De afvoeropening (15) moet boven het niveau van het wateroppervlak liggen.
- Afvoerslang (3) in de afvoeropening (15) van het opvangbekken steken.
- Let erop, dat de slang recht ligt: Geen knikken of bochten door oneffenheden van de bodem. Het afvoerwater moet ongehinderd kunnen weglopen en volgens de plaatselijke faciliteiten worden afgevoerd.

Aanwijzing: Als u de vuilopvangzak (afbeelding A, 8) over het vrije einde van de afvoerslang (3) doet, kunt u het van grote deeltjes zoals loof of algen gereinigde afvoerwater in de vijver terugleiden. Optioneel kunt u het weggezogen vijverslib als plantenmest gebruiken. In dit geval legt u de afvoerslang direct in een bloembed. Anders volgens de plaatselijke faciliteiten afvoeren.

Gebruik als nat-zuiger

Let op! Gebruik het apparaat nooit zonder filterschuim (afbeelding I, 22) of vlotter! Zuig nooit stof of vuil op!

- Apparaat ten minste 2 m van het water verwijderd opstellen (afbeelding B).
- Afsluitdop (afbeelding C, 5) in de afvoeropening (15) van het opvangbekken steken.

Opmerking: Maximaal 10 l vloeistof kunnen worden opgezogen.

Gebruik van de spuitmonden (afbeelding A, 9, 10):

Universele spuitmond (a): Voor het opzuigen van vijverslib zonder de kiezelsteentjes van de vijver mee te zuigen.

Wierspuitmond (b): Voor het scheiden en verwijderen van strengen wier.

Borstelspuitmond (c): Voor het reinigen van hardnekkig vuil.

Vlakke spuitmond (10): Voor het reinigen van grote gladde vlakken.

Natzuigspuitmond (d): Alleen voor de werking als natzuiger voor het opzuigen van vuil water of restwater.

Aanwijzing: Het zuigen dient elke keer langzaam en met rustige, gelijkmatige bewegingen te worden uitgevoerd. Zo wordt het opstuiven van sediment vermeden.

Ingebruikneming

Sluit het apparaat aan op het elektriciteitsnet. Het apparaat beschikt over een netschakelaar (afbeelding F, 16):

Stand I: Automatische werking. Continu zuigen.

Stand 0: Het apparaat is uitgeschakeld.

Aanwijzing: Als u het apparaat als slibzuiger gebruikt, wordt het afvoerwater direct via de afvoerslang (afbeelding E, 3) weggevoerd. Het afvoerwater wordt niet in het bekken verzameld.

Werking

Tijdens de werking kunnen abnormaliteiten optreden.

Het apparaat trilt sterk. Schakel het apparaat met de netschakelaar (16) uit en na 20 seconden weer aan. Begint het trillen opnieuw, dan is waarschijnlijk de tank vol,

- (gebruik als natzuiger, afsluitdop ingezet), de inloopverdeler, de afvoer
- of het filterschuim verontreinigd.

Voer dan een reiniging en onderhoud van het apparaat door.

Er wordt stoom ontwikkeld. Geen reden tot onrust. Het betreft hier condenswater, dat nu in de vorm van waterdamp door de ventilatiegloeuen vrijkomt. Het effect treedt in het bijzonder bij koud weer op.

Storingen verhelpen

Storing	Oorzaak	Remedie
Er komt stoom uit het apparaat	Bij koud weer vormt zich in het apparaat condenswater, dat in de vorm van waterdamp vrijkomt	Normaal voorval. Geen remedie nodig
Apparaat maakt geluiden en/of trilt sterk	Tank vol	Tank leegmaken
	Inlaatverdeler, afvoer of filterschuim verontreinigd	Apparaat uitschakelen, 20 s wachten en opnieuw inschakelen. Treedt storing opnieuw op, apparaat reinigen.
Het apparaat zuigt niet of verliest aan vermogen	Netspanning ontbreekt	Netspanning controleren
	Hoogteverschil tussen het wateroppervlak en het apparaat is te groot	Uitlaat dient iets boven het wateroppervlak te liggen
	Beide bekkens zijn vol water. De vlotters dichten volledig af	Apparaat leegmaken
	Vuil verstopt filterschuim, zuigbuis of zuigslang	Vuil verwijderen
	Klep op de inlaatverdeler klemt of is vervuild	Inlaatverdeler afnemen Controleren of klep stevig vastzit (afbeelding H, 25)
	O-ring op de inlaatverdeler zit niet goed	Controleren of O-ring stevig vastzit (afbeelding H, 25)
	Klep op de uitlaatklep klemt of is vervuild	Afvoerslang afnemen. Controleren of de klep stevig vastzit
Gering zuigvermogen	O-ring op de verdeleenheid zit niet goed	Controleren of O-ring stevig vastzit (afbeelding I, 28)
	O-ring op de binnentank zit niet goed	Controleren of O-ring stevig vastzit (afbeelding I, 27)
	Verhoogde buiswrijvingsweerstand	Zuigleiding zo kort en vlak mogelijk houden.
De opvangbak loopt niet leeg	Zuigdiepte te groot. Vanaf 2 m zuigdiepte neemt het zuigvermogen ontwerpfafhankelijk af	Zuigdiepte verminderen
	Afvoerslang is geknikt of is niet op een hellend vlak gelegd	Slang juist leggen. Zie montage.
Apparaat schakelt tussen de bekkens onvolledige of niet om	Vuil verstopt afvoerslang of afvoerklep	Vuil uit afvoerslang en afvoerklep verwijderen
	Vuillaagje op de zuigers na langere tijd stilgestaan te hebben	Motorbehuizing (G, 17) afnemen. Handmatig in werking zetten van het schakelproces door het op de kop houden van de motorkop.

Reiniging en onderhoud

Standaardreiniging (afbeelding F- I)

- Apparaat op de netschakelaar (16) uitschakelen en stekker van het netsnoer uit het stopcontact halen.
- Verwijder alle slangen.
- Bekkenvergrendeling ontgrendelen (18).
- Motorbehuizing afnemen (17).
- Inlaatverdeler uitbouwen (4) door draaien en uit de bajonetsluiting trekken.
- Binnentank doorspoelen (19), maar er niet uitnemen.
- Opvangbekken uitspoelen (24).
- Roosters (21) onder filterschuimen (22) losmaken.
- Filterschuimen (22) aftrekken en met schoon water uitwassen.

Aanwijzing: Filterschuimen zijn slijtgedelen. Controleer bij deze gelegenheid de filterschuimen. Bij beschadiging alleen door origineel OASE-reserveonderdeel vervangen.

Inlaatverdeler en afvoerklep reinigen (afbeelding J, K)

- Inlaatverdeler (afbeelding J): Inlaatverdeler (4) uit bajonetsluiting (14) draaien. Rubberpakkingen (25) in de inlaatverdeler op volledigheid en toestand controleren.
- Afvoerklep (afbeelding K): Controleren of deze juist (recht) zit en soepel loopt.
- Inlaatverdeler en uitlaatklep doorspoelen.

Aanwijzing: Afdichtringen en rubberkleppen zijn slijtgedelen. Bij beschadiging of verlies alleen door originele OASE-reserveonderdelen vervangen.

Assemblage van het apparaat

Vervolgens het apparaat in omgekeerde volgorde weer in elkaar zetten. Vergeet niet de motorbehuizing met behulp van het richtplaatje te vergrendelen (afbeelding J, 18).

Slijtgedelen

Filterschuim, dichtringen en ventielrubbers zijn niet-slijtvaste onderdelen en vallen niet onder de garantie.

Opslag

Opvangbak leegmaken en het apparaat reinigen. Buiten bereik van kinderen bewaren in een droge, vorstvrije ruimte.

Afvoer van het afgedankte apparaat



Dit apparaat niet met het huishoudelijk afval afvoeren! Maak gebruik van het hiervoor bestemde recyclesysteem. Maak het apparaat eerst door het afsnijden van de kabels onbruikbaar.

Indicaciones sobre estas instrucciones de uso


Bienvenido a OASE Living Water. La compra del producto **Pondovac 4** es una buena decisión.

Lea minuciosamente las instrucciones y familiarícese con el equipo antes de usar el mismo por primera vez. Todos los trabajos con este equipo sólo se deben ejecutar conforme a estas instrucciones.

Tenga necesariamente en cuenta las indicaciones de seguridad para garantizar un uso correcto y seguro del equipo.

Guarde cuidadosamente estas instrucciones. Entregue estas instrucciones al nuevo propietario en caso de cambio de propietario.

Volumen de suministro

Ilustración (A)	Cantidad		Descripción
		GB	
1	1	1	Aspirador de lodo Pondovac 4
2	1	1	Tubo flexible de aspiración 5 m
3	1	1	Tubo flexible de desagüe 2,5 m
4	1	1	Distribuidor de entrada
5	1	1	Tapón
6	1	1	Tubo de prolongación transparente
7	4	–	Tubos de prolongación de aluminio (Al)
	–	5	Tubos de prolongación de plástico (PP)
8	1	1	Bolsa colectoras de suciedad
9			Juego de toberas
	a	1	Tobera universal
	b	1	Tobera de algas barbudas
	c	1	Tobera portaescobillas
	d	1	Tobera de aspiración en húmedo
10	1	–	Tobera de superficie
	1	1	Instrucciones de uso

Uso conforme a lo prescrito

Pondovac 4 El , denominado a continuación “equipo” sólo se debe emplear como aspirador del lodo de estanque o como aspirador en- húmedo. Todas las otras piezas contenidas en el suministro sólo se deben emplear en este contexto. El filtro correspondiente sólo se apropia para líquidos. El filtro se destruiría cuando se aspira polvo o suciedad.

El equipo no se debe usar para aspirar

- sustancias inflamables o tóxicas (p. ej. bencina, asbesto, polvo de asbesto, tóner para copiar),
- sustancias volátiles,
- ácidos,
- ceniza caliente o rescoldo,
- polvo, arena o contaminantes similares.

Indicaciones de seguridad

La empresa **OASE** construyó este equipo conforme al nivel actual de la técnica y las prescripciones de seguridad aplicables. No obstante, el equipo puede ser una fuente de peligro para las personas y los valores materiales, si no se emplea adecuadamente y/o conforme al uso previsto o si no se observan las indicaciones de seguridad.

Por razones de seguridad no deben usar este equipo niños, jóvenes menores de 16 años ni personas que no estén en condiciones de reconocer los peligros o que no se hayan familiarizado con estas instrucciones de uso.

Peligro en entorno explosivo

El equipo no está protegido contra explosión. ¡No emplee nunca el equipo en presencia de polvos, líquidos o vapores explosivos!

Peligros que se producen por contacto con agua y electricidad

- En caso de una conexión no conforme a lo prescrito o una manipulación inadecuada, el contacto con agua y electricidad puede provocar la muerte o graves lesiones debido a un choque eléctrico.
- Antes de tocar el agua saque siempre las clavijas de la red de todos los equipos que se encuentran en el agua.

Instalación eléctrica conforme a lo prescrito

- Las instalaciones eléctricas deben cumplir las prescripciones de montaje nacionales y se deben realizar sólo por un electricista calificado.
- Una persona es un electricista calificado cuando por su formación, conocimientos y experiencias profesionales es capaz y está autorizada a valorar y ejecutar los trabajos encargados. Los trabajos como personal técnico también incluyen el reconocimiento de los posibles peligros y el cumplimiento de las correspondientes normas, prescripciones y disposiciones regionales y nacionales.
- En caso de preguntas y problemas diríjase a personal especializado en eléctrica.
- Sólo está permitido conectar el equipo cuando los datos eléctricos del equipo coincidan con la alimentación de corriente. Los datos del equipo se encuentran en la placa de datos técnicos en el equipo, en el embalaje o en estas instrucciones.
- El equipo tiene que estar protegido con un dispositivo de protección contra corriente de fuga máxima de 30 mA.
- El equipo listo para conectar sólo se debe conectar a un tomacorriente instalado correctamente.
- Las líneas de prolongación y distribuidores de corriente (p. ej. enchufes múltiples) deben ser apropiados para el empleo a la intemperie (protegido contra salpicaduras de agua).

Funcionamiento seguro

- No exponga el equipo a la influencia de lluvias.
- La distancia de seguridad del equipo al estanque tiene que ser como mínimo de 2 m.
- Utilice el equipo sólo cuando no haya ninguna persona en el agua.
- Nunca opere el equipo si las líneas eléctricas o la carcasa están defectuosas.
- No transporte ni tire el equipo por la línea eléctrica.
- Tienda todas las líneas protegidas de forma que se excluyan daños y lesiones por tropiezo de personas.
- No abra nunca la carcasa del equipo o sus componentes a no ser que esto se exija expresamente en las instrucciones.
- Emplee sólo piezas de recambio y accesorios originales para el equipo.
- No realice nunca modificaciones técnicas en el equipo.
- Encargue los trabajos de reparación sólo a empresas de servicio autorizadas por OASE.

Montaje

Preparación (Ilustración C, D, E):

- Coloque las ruedas (11) en la carcasa.
- Ponga el estribo de transporte (12) en la posición deseada. Suelte el tornillo para apretar con la mano (13) y apriételo de nuevo.
- Monte el distribuidor de entrada (4) fijándolo y girándolo en la entrada (14) (cierre de bayoneta).
- Conecte el tubo flexible de aspiración (2) en el distribuidor de entrada (4).
- Monte los tubos de prolongación (ilustración A, 6, 7) en el elemento de mano del tubo flexible (2). Con el tubo transparente (6) se puede controlar el paso para reconocer más rápido las obturaciones.
- Coloque la tobera (9, 10) apropiada para este cometido.

Nota: Cuanto más tubos se empleen mayor es la resistencia de rozamiento de los tubos. De esta forma disminuye la potencia de aspiración.

Utilización como aspirador de lodo (Ilustración B, E)

¡Atención! No opere nunca el equipo sin elemento de espuma filtrante (ilustración I, 22) o flotador. Ambos se suministran montados.

- Emplace el equipo como mínimo 2 m del agua.
- Colocación del tubo flexible de desagüe (3) con una ligera inclinación: emplace el equipo ligeramente elevado, pero en una posición segura y fija. El orificio de desagüe (15) debe encontrarse por encima del nivel de agua.
- Coloque el tubo flexible de desagüe (3) en el orificio de desagüe (15) del recipiente colector.
- Garantice que el tubo flexible esté recto: sin estrangulación ni dobleces por desnivelación del suelo. Las aguas residuales deben evacuarse sin dificultad y conforme a las condiciones locales existentes.

Nota: Si se coloca la bolsa colectora de suciedad (ilustración A, 8) sobre el extremo libre del tubo flexible de desagüe (3), las aguas residuales depuradas sin hojas o algas se pueden retornar al estanque. Como alternativa se puede emplear el lodo de estanque aspirado como abono vegetal. Coloque en este caso el tubo flexible de desagüe directamente en un bancal. En otros casos deseche el lodo conforme a las condiciones locales.

Utilización como aspirador en húmedo

¡Atención! No opere nunca el equipo sin elemento de espuma filtrante (ilustración I, 22) o flotador. No aspire nunca polvo ni suciedad.

- Emplace el equipo a una distancia mínima de 2 m del agua (ilustración B).
- Coloque el tapón (ilustración C, 5) en el orificio de desagüe (15) del recipiente colector.

Nota: se pueden aspirar como máximo 10 litros de líquido.

Empleo de las toberas (Ilustración A, 9, 10):

Tobera universal (a): para aspirar el lodo de estanque sin las gravas de estanque.

Tobera de algas barbudas (b): para separar y eliminar las madejas de algas barbudas.

Tobera portaescobillas (c): para limpiar suciedades resistentes.

Tobera de superficie (10): para limpiar grandes superficies lisas.

Tobera de aspiración en húmedo (d): sólo como aspirador en húmedo para aspirar el agua sucia o el agua residual.

Nota: La aspiración se debe realizar de forma lenta y con movimientos tranquilos y uniformes. De esta forma se evitan ampliamente arremolinados de los sedimentos.

Puesta en marcha

Conecte el equipo a la red eléctrica. El equipo tiene un interruptor de alimentación (Ilustración F, 16):

Posición I: Servicio automático. Aspiración continua.

Posición 0: El equipo está desconectado.

Nota: En caso que el equipo se emplee como aspirador de lodo, las aguas residuales se evacúan de inmediato a través del tubo flexible de desagüe (Ilustración E, 3). Las aguas residuales no se colectan en el recipiente.

Funcionamiento

Durante el funcionamiento se pueden producir situaciones extrañas.

El equipo vibra mucho. Desconecte el equipo con el interruptor de alimentación (16) y conéctelo de nuevo después de 20 segundos. Si se producen de nuevo vibraciones probablemente

- está lleno el tanque (utilización como aspirador en húmedo, tapón colocado),
- el distribuidor de entrada, el desagüe o el elemento de espuma filtrante está sucio.

En este caso limpie y realice un mantenimiento al equipo.

Se produce vapor. No se preocupe. Se trata de agua condensada que sale en forma de vapor de agua por las ranuras de ventilación. El efecto se produce especialmente si hay frío.

Eliminación de fallos

Fallo	Causa	Acción correctora
Del equipo sale vapor	Si hay frío, en el equipo se produce agua condensada que sale en forma de vapor de agua.	Acontecimiento normal. No es necesario ninguna acción correctora
El equipo hace ruidos y/o vibra mucho.	Tanque lleno	Vacíe el tanque
	Distribuidor de entrada, desagüe o elemento de espuma filtrante sucio	Desconecte el equipo, espere 20 s y conéctelo de nuevo. Limpie el equipo si se produce de nuevo el fallo.
El equipo no aspira o pierde potencia	No hay tensión de alimentación	Compruebe la tensión de alimentación
	La diferencia entre el nivel de agua y el equipo es muy grande.	La salida debe encontrarse un poco por encima del nivel del agua
	Los dos recipientes están llenos de agua. Los flotadores hermetizan completamente.	Vacíe el equipo
	La suciedad obstruye el elemento de espuma filtrante, el tubo de aspiración o el tubo flexible de aspiración	Elimine la suciedad
	La tapa en el distribuidor de entrada está bloqueada o sucia	Desmonte el distribuidor de entrada. Controle el asiento de la tapa (Ilustración H, 25)
	El anillo en O en el distribuidor de entrada no está correctamente colocado	Controle el asiento del anillo en O (Ilustración H, 25)
	La tapa en el distribuidor de salida está bloqueada o sucia	Quite el tubo flexible de desagüe. Controle el asiento de la tapa.
	El anillo en O en la unidad distribuidora no está correctamente colocado	Controle el asiento del anillo en O (Ilustración I, 28)
El anillo en O en el tanque interno no está correctamente colocado	Controle el asiento del anillo en O (Ilustración I, 27)	
Potencia de aspiración reducida	Resistencia de rozamiento de los tubos aumentada	Mantenga la línea de aspiración lo más corta y plana posible.
	Profundidad de aspiración muy grande. La potencia de aspiración disminuye a partir de una profundidad de aspiración de 2 m debido a la construcción.	Disminuya la profundidad de aspiración
El recipiente no se vacía	El tubo flexible de desagüe está doblado o no se colocó con inclinación	Coloque correctamente el tubo flexible. Véase el montaje.
	La suciedad obstruye el tubo flexible de desagüe o la válvula de desagüe	Elimine la suciedad del tubo flexible de desagüe y la válvula de desagüe
El equipo no conmuta o no conmuta suficientemente entre los recipientes	Película de suciedad en el émbolo después de un largo tiempo de parada	Desmonte la carcasa del motor (G, 17). Conmute manualmente sosteniendo la cabeza del motor por encima de la cabeza.

Limpieza y mantenimiento

Limpieza estándar (Ilustración F - I)

- Desconecte el equipo con la clavija de la red (16) y saque la clavija de la red.
- Quite todos los tubos flexibles.
- Suelte el desenclavamiento del recipiente (18).
- Desmonte la carcasa del motor (17).
- Desmonte el distribuidor de entrada (4) girándolo y sacándolo del cierre de bayoneta.
- Enjuague el tanque interior (19), pero no lo saque.
- Enjuague el recipiente colector (24).
- Suelte las planchas de retención (21) debajo de los elementos de espuma filtrantes (22).
- Saque los elementos de espuma filtrantes (22) y lávelos con agua limpia.

Nota: Los elementos de espuma filtrantes son piezas de desgaste. Compruebe en esta ocasión los elementos de espuma filtrantes. En caso que estén dañados sustitúyalos por piezas de recambio originales de OASE.

Limpieza del distribuidor de entrada y la válvula de desagüe (Ilustración J, K)

- Distribuidor de entrada (Ilustración J): Gire el distribuidor de entrada (4) del cierre de bayoneta (14). Compruebe si las juntas de goma (25) en el distribuidor de entrada están completas y en buen estado.
- Válvula de desagüe (Ilustración K): Compruebe el asiento (recto) correcto y la marcha suave.
- Enjuague el distribuidor de entrada y la válvula de salida.

Nota: Los anillos de junta y las gomas de válvula son piezas de desgaste. En caso que estén dañados sustitúyalos por piezas de recambio originales de OASE.

Montaje del equipo

Monte a continuación el equipo de nuevo en secuencia contraria. No olvide enclavar la carcasa del motor con los ganchos de retención (Ilustración J, 18).

Piezas de desgaste

Los elementos de espuma filtrantes, anillos de junta y gomas de válvula son piezas de desgaste y no están incluidos en la garantía.

Almacenamiento

Vacíe el recipiente colector y limpie el equipo. Guarde el equipo fuera del alcance de los niños en un lugar seco y exento de heladas.

Desecho




¡Este equipo no se debe desechar en la basura doméstica! Deseche el equipo sólo a través de un sistema de recogida previsto. Corte el cable para inutilizar el equipo.

Explicações necessárias às Instruções de uso

Bem-vindo a OASE Living Water. Com a aquisição do produto **Pondovac 4** tomou uma boa decisão. Antes de utilizar pela primeira vez o aparelho, leia atentamente as instruções de uso e familiarize-se com a operação. Todos os trabalhos com este aparelho poderão ser realizados exclusivamente conforme as presentes instruções. Observe estritamente as instruções de segurança com respeito ao uso correcto e seguro do aparelho. Guarde estas instruções de uso em local seguro. Se ceder o aparelho a outra pessoa, entregue-lhe as instruções de uso.

Âmbito de entrega

Figura (A)	Número		Descrição	
		GB		
1	1	1	Aspirador de lama Pondovac 4	
2	1	1	5 m de mangueira de aspiração	
3	1	1	2,5 m de mangueira de descarga	
4	1	1	Distribuidor	
5	1	1	Bujão	
6	1	1	Tube de extensão transparente	
7	4	–	Tubos de extensão, alumínio (Al)	
	–	5	Tubos de extensão, polipropileno (PP)	
8	1	1	Saco colector de impurezas	
9			Conjunto de bicos	
	a	1	1	Bico universal
	b	1	1	Bico de algas
	c	1	1	Bico-escova
	d	1	1	Bico de líquidos
10	1	–	Bico para superfícies	
		1	1	Instruções de uso

Emprego conforme o fim de utilização acordado

Pondovac 4, doravante designado "aparelho", por ser utilizado só para remover lama ou como aspirador para líquidos.- O fim de utilização indicado também se refere a todos os demais componentes do aparelho. O filtro está apropriado exclusivamente para líquidos. A aspiração de poeira, varredura ou qualquer outra sujidade destrói o aparelho.

De maneira nenhuma o aparelho pode ser usado para aspirar

- matérias e substâncias inflamáveis ou tóxicas (por exemplo, gasolina, amianto, pó de amianto, toner),
- substâncias voláteis,
- ácidos,
- cinza quente ou em brasa,
- poeira, areia ou material semelhante.

Instruções de segurança

A empresa OASE produziu este aparelho conforme o mais recente nível técnico e as normas de segurança aplicáveis. Não obstante, o aparelho pode ser fonte de perigo para pessoas ou valores reais, se não for empregado devidamente e de acordo com o fim de utilização previsto ou não forem observadas as normas de segurança.

Por razões de segurança, todas as crianças, jovens com idade inferior a 16 anos e pessoas não capazes de reconhecer eventuais riscos ou que não estejam inteiradas das instruções de uso, não poderão utilizar o aparelho!

Risco em ambiente explosivo

O aparelho não está protegido contra explosões. É proibido utilizar o aparelho na presença de poeiras, líquidos ou vapores explosivos!

Riscos pelo contacto entre água e electricidade

- Se o aparelho não for conectado de acordo com as normas obrigatórias ou não manejado conforme exigido nestas instruções, o contacto entre água e corrente eléctrica poderá provocar graves lesões por electrocussão.
- Antes de meter a mão na água, desconecte sempre as fichas eléctricas de todos os aparelhos que se encontram no tanque.

Instalação eléctrica conforme as normas vigentes

- Todas as instalações eléctricas devem preencher os requisitos constantes das normas nacionais, podendo ser realizadas só por electricista qualificado e autorizado.
- É electricista quem em virtude da sua formação profissional, conhecimentos e experiência profissional tem a habilitação e autorização para julgar e realizar os trabalhos dos quais for encarregado. O trabalho como electricista também inclui a capacidade de reconhecer eventuais perigos e a observação das normas, disposições e regulamentos nacionais e regionais.
- Se houver dúvidas ou problemas, dirija-se a um electricista qualificado e autorizado!
- Antes de conectar o aparelho, verifique que as características do aparelho correspondem às da rede eléctrica. As características do aparelho estão indicadas na chapa de identificação ou sobre a embalagem ou nestas instruções de utilização.
- O disjuntor de corrente de avaria deve proteger o aparelho com o valor máximo de 30mA (rated leakage current).
- O aparelho pode ser conectado só a uma tomada instalada conforme as normas electrotécnicas vigentes.
- Os fios de extensão e distribuidores eléctricos (por exemplo, conjunto de várias tomadas) devem ser autorizados para a utilização fora da casa (protecção contra salpicos de água).

Operação segura

- Não utilize o aparelho durante a chuva nem o deixe na chuva.
- Entre o aparelho e a água deve ser observada uma distância mínima de 2 m.
- Utilize o aparelho só quando não estão pessoas na água!
- Em caso de fios eléctricos defeituosos ou carcaça defeituosa, o aparelho não pode ser posto em funcionamento!
- Não transporte nem puxe o aparelho pelo fio de conexão.
- Instale e posicione todos os fios eléctricos de forma que não possam ser danificados e ninguém possa tropeçar.
- Não abra nunca a carcaça do aparelho ou os componentes do mesmo, a menos que as instruções de uso autorizem expressamente tal intervenção.
- Utilize só peças de reposição originais e acessório original por serem compatíveis com o aparelho.
- Não efectue modificações técnicas do aparelho.
- Faça o aparelho reparar só por centros concessionados pela OASE.

Montagem

Preparação (figura C, D, E):

- Montar as rodas (11) eixo do aparelho.
- Posicionar a pega de transporte (12), conforme desejado. Para o efeito, desapertar o parafuso manual (13) e apertar após a correcção.
- Montar o distribuidor (4) na entrada (14), introduzindo e girando-o (fecho de baioneta).
- Ligar a mangueira de aspiração (2) ao distribuidor (4).
- Ligar o tubo de extensão (Figura A, 6, 7) ao elemento manual da mangueira (2). O tubo transparente (6) permite verificar a passagem do líquido de modo a reconhecer de imediato eventual entupimento.
- Aplicar o bico (9, 10) apropriado para os trabalhos.

Nota: Quanto maior o comprimento da tubagem, maior a resistência pelo atrito no interior dela. Na consequência, a capacidade de aspiração sofre redução.

Utilização como aspirador de lama (Figura B, E)

Atenção! Não utilizar o aparelho sem elementos de espuma de filtro (Figura I, 22) ou flutuador! Os elementos do filtro e o flutuador encontram-se montados aquando da expedição do aparelho.

- O aparelho deve ter uma distância mínima de 2 m à água.
- Observar um pouco de inclinação para a mangueira de descarga (3) : Colocar o aparelho sobre uma proeminência, numa base estável e resistente. A abertura de descarga (15) deve situar-se acima do nível de água.
- Introduzir a mangueira de descarga (3) na abertura de descarga (15) do depósito colector.
- Controlar que a mangueira é recta: Não pode apresentar curvas por acidentes do solo. A água suja deve escoar-se sem obstáculos e ser eliminada conforme o disposto nas normas vigentes.

Nota: Se a extremidade da mangueira de descarga (3) for metida num saco colector de impurezas (Figura A, 8), a água privada de impurezas grossas (folhas, algas) pode ser reconduzida para o lago. Como alternativa, a lama separada por aspiração pode ser aproveitada como adubo. Se optar por esta alternativa, coloque a mangueira de descarga directamente num canteiro. Se não quiser fazer isto, eliminar a lama conforme o disposto nas normas vigentes.

Utilização como aspirador de líquidos

Atenção! Não utilizar o aparelho sem elementos de espuma de filtro (Figura I, 22) ou flutuador! Nunca aspirar poeira ou sujidade!

- Observar uma distância mínima de 2 m à água (Figura B).
- Fechar com o bujão (Figura C, 5) a abertura de descarga (15) do depósito colector.

Nota: Podem ser aspirados 10 l (máximo) de líquido.

Utilização dos bicos (Figura A, 9, 10):

Bico universal (a): Para remover a lama sem que possam ser aspiradas pequenas pedras.

Bico de algas (b): Permite separar e remover algas.

Bico-escova (c): Permite eliminar sujidade resistente.

Bico para grandes superfícies (10): Permite limpar grandes superfícies lisas.

Bico de líquidos (d): Permite aspirar água suja e restos de água sempre que o aparelho for utilizado como aspirador de líquidos.

Nota: Ao aspirar, faça movimentos lentos, uniformes e não bruscos. Deste modo pode ser evitado o levantamento de sedimentos.

Pôr o aparelho em funcionamento

Conecte o aparelho à rede eléctrica. O aparelho apresenta um interruptor ON/OFF (Figura F, 16):

Posição I: Modo automático. Aspiração contínua.

Posição 0: O aparelho está desligado.

Nota: Caso o aparelho seja utilizado como aspirador de lama, a água suja sai directamente pela mangueira de descarga (Figura E, 3). A água não é retida no depósito colector.

Operação

Em quanto em operação, o aparelho pode apresentar anomalias.

Fortes vibrações. Desligar o aparelho com o interruptor principal (16) e voltar a ligar depois de 20 segundos. Caso as vibrações continuem, as causas podem ser

- depósito colector cheio (Utilização como aspirador de líquidos: Bujão está montado),
- distribuidor, ponto de saída ou filtro entupido.

Faça a limpeza e manutenção do aparelho.

É possível que saia vapor. Não se preocupe! Trata-se apenas de água condensada que sai como vapor pelas fendas de ventilação. O fenómeno ocorre frequentemente com tempo frio.

Eliminação de anomalias

Anomalia	Causa	Remédio
Do aparelho sai vapor	Durante tempo frio se produz água condensada no interior do aparelho que emana como vapor	É absolutamente normal. Não é necessária correcção alguma.
Ruído e/ou forte vibrações	Depósito cheio	Esvaziar
	Distribuidor, saída ou filtro sujo	Desligar o aparelho, esperar 20 s e voltar a ligar. Caso a anomalia se repita, limpar o aparelho.
O aparelho não aspira, a capacidade vai baixando	Ausência de tensão eléctrica	Verificar a tensão eléctrica
	Desnível excessivo entre nível de água e aparelho	O bocal de saída deve ficar um pouco acima do nível de água
	Os dois depósitos são cheios de água. Os flutuadores vedam totalmente.	Esvaziar o aparelho
	Filtro, tubo de aspiração ou mangueira de aspiração entupido por sujidade	Fazer limpeza
	Borboleta do distribuidor presa ou entupida	Desmontar o distribuidor. Inspeccionar a borboleta(Figura H, 25)
	O-ring do distribuidor mal posicionado	Inspeccionar o posicionamento do O-ring (Figura H, 25)
	Borboleta do distribuidor presa ou entupida	Retirar a mangueira de descarga. Controlar a posição da borboleta
	O-ring da unidade distribuidora mal posicionado	Inspeccionar o posicionamento do O-ring (Figura I, 28)
Falta de capacidade de sucção	Resistência excessiva por atrito na tubagem	Manter a tubagem de aspiração o mais baixo e curto possível
	Profundidade de aspiração fora do valor limite A partir de 2 m de profundidade, a capacidade diminui cada vez mais	Reduzir a profundidade
O depósito não se esvazia	Mangueira de descarga estrangulada ou com falta de inclinação	Corrigir a disposição da mangueira. Ver montagem.
	Mangueira de descarga ou válvula de descarga entupida	Limpar a mangueira e válvula
O aparelho não muda de depósito	Película de sujidade no êmbolo após longo tempo de repouso	Retirar carcaça do motor(G, 17). Activação manual da mudança, levantando-se o motor acima da cabeça.

Limpeza e manutenção

Limpeza geral (Figura F - I)

- Desligar o aparelho com o interruptor principal(16) e desconectar a ficha eléctrica.
- Desmontar todas as mangueiras.
- Abrir os fechos do depósito (18).
- Retirar a carcaça (17) do motor.
- Desmontar o distribuidor (4) girando e tirando-o do fecho de baioneta.
- Lavar o depósito interno (19) sem o retirar.
- Lavar o depósito colector (24).
- Soltar as placas de engate (21), debaixo dos elementos de espuma (22).
- Tirar os elementos (22) e lavar em água limpa.

Nota: Os elementos (espumas) do filtro são peças expostas a desgaste contínuo. Inspeccione os elementos do filtro. Quando defeituosos, substituir só por elementos originais OASE.

Limpar distribuidor e válvula de descarga (Figura J, K)

- Distribuidor (Figura J): Tirar o distribuidor (4) do fecho de baioneta (14). Verificar o estado de conservação e a integridade numérica dos O-rings de borracha (25) do distribuidor.
- Válvula de descarga (Figura K): Controlar a posição correcta (vertical) e o funcionamento perfeito.
- Lavar o interior do distribuidor e da válvula de descarga.

Nota: Os anéis de vedação do distribuidor e da válvula são peças expostas a desgaste contínua. Quando defeituosos ou ausentes, substituir só por elementos originais OASE.

Montagem do aparelho

De seguida, montar o aparelho na ordem inversa à desmontagem. Não se esqueça de fechar a carcaça do motor mediante os fechos laterais (Figura J, 18).

Peças de desgaste

Os elementos de espuma do filtro, os anéis de vedação e as juntas de borracha das válvulas são peças sujeitas a desgaste, não estando abrangidas pela garantia legal.

Guardar o aparelho

Vazar o depósito e limpar o aparelho. Guardar fora do alcance de crianças, em recinto seco e livre de geada.

Descartar o aparelho usado



O aparelho não poderá ser eliminado com o lixo doméstico! Deverá ser entregue ao sistema de recolha selectiva de lixo. Corte anteriormente o cabo de alimentação o que torna o aparelho inutilizável.

Note sulle presenti istruzioni d'uso


Benvenuti all'OASE Living Water. Avete fatto un'ottima scelta acquistando il prodotto **Pondovac 4**.

Prima della messa in servizio leggere attentamente le istruzioni d'uso e familiarizzare con l'apparecchio. Eseguire tutte le operazioni con questo apparecchio osservando le presenti istruzioni.

Osservare attentamente le norme di sicurezza al fine di garantire un impiego corretto e sicuro dell'apparecchio.

Conservare accuratamente queste istruzioni d'uso. Consegnarle al nuovo acquirente in caso di cambio di proprietà.

Volume di fornitura

Fig. (A)	Numero		Descrizione	
		GB		
1	1	1	Aspiratore di fanghi Pondovac 4	
2	1	1	Tubo flessibile di aspirazione 5 m	
3	1	1	Tubo flessibile di scarico 2.5 m	
4	1	1	Distributore di ammissione	
5	1	1	Tappo di chiusura	
6	1	1	Tubo di prolungamento trasparente	
7	4	–	Tubi di prolungamento in alluminio (al)	
	–	5	Tubi di prolungamento in plastica (PP)	
8	1	1	Sacchetto di ritenuta dello sporco	
9			Set di ugelli	
	a	1	1	Ugello universale
	b	1	1	Ugello per alghe filiformi
	c	1	1	Ugello a spazzola
	d	1	1	Ugello di aspirazione liquidi
10	1	–	Ugello per superfici	
	1	1	Istruzioni d'uso	

Impiego ammesso

Pondovac 4 II, chiamato "apparecchio" qui di seguito, deve essere utilizzato solo per aspirare fango di stagni o come aspiratore di liquidi.- Anche tutti gli altri componenti riportati nel volume di fornitura devono essere utilizzati solo per questi scopi. Il relativo filtro è adatto solo per i liquidi! Viene danneggiato irrimediabilmente se aspira polvere o sporco.

Non utilizzare mai l'apparecchio per aspirare sostanze

- infiammabili o velenose (ad es. benzina, amianto, polvere di amianto, toner copiativo),
- sostanze volatili,
- acidi,
- cenere calda o incandescente,
- polvere, sabbia o simili impurità.

Norme di sicurezza

L'azienda **OASE** ha realizzato questa apparecchiatura al livello tecnico più aggiornato e secondo le norme di sicurezza vigenti. Ciononostante essa può costituire un pericolo per persone e beni materiali se non viene impiegata in modo appropriato o non secondo lo scopo d'impiego prescritto oppure se le norme di sicurezza non vengono osservate.

Per motivi di sicurezza i bambini e minori di 16 anni nonché le persone che non sono in grado di riconoscere potenziali pericoli o non hanno letto le presenti istruzioni d'uso non possono utilizzare questo apparecchio.

Pericolo in ambiente esplosivo

L'apparecchio non è antideflagrante. Non utilizzarlo mai in presenza di polveri, fluidi o vapori esplosivi!

Pericoli derivanti dalla combinazione di acqua ed elettricità

- La combinazione di acqua ed elettricità può provocare la morte o lesioni gravi in seguito a scosse elettriche in caso di allacciamento non conforme alla norma oppure di utilizzo non appropriato.
- Prima di mettere le mani nell'acqua staccare sempre le spine elettriche di tutte le apparecchiature ivi presenti.

Installazione elettrica conforme alle norme

- Le installazioni elettriche devono soddisfare le disposizioni d'installazione nazionali e possono essere eseguite solo da un elettricista specializzato.
- Una persona viene considerata un elettricista specializzato se essa è abilitata e autorizzata - data la formazione professionale, le cognizioni tecniche e l'esperienza - a valutare e ad eseguire gli interventi conferiti. Il lavoro del tecnico comprende anche il saper riconoscere eventuali pericoli e l'osservanza delle norme, prescrizioni e disposizioni nazionali vigenti in materia.
- Rivolgersi ad un elettricista specializzato qualora dovessero sorgere domande e problemi.
- Eseguire il collegamento solo se i dati elettrici dell'apparecchio e dell'alimentazione elettrica concordano. I dati sono riportati sulla targhetta di identificazione dell'apparecchio o sulla confezione, oppure in queste istruzioni d'uso.
- L'apparecchio deve essere protetto con un dispositivo di protezione per correnti di guasto con una corrente di taratura di max. 30 mA.
- Un apparecchio con motore incorporato può essere utilizzato solo su una presa di corrente installata conforme alle prescrizioni.
- I cavi di prolungamento e distributori di corrente (ad es. prese multiple) devono essere adatti per l'impiego all'aperto (protetti contro gli spruzzi d'acqua).

Funzionamento sicuro

- Non impiegare o lasciare l'apparecchio sotto la pioggia.
- La distanza di sicurezza fra apparecchio e acqua deve essere minimo 2 m.
- Utilizzare l'apparecchio solo se nessuno è presente nell'acqua!
- Non utilizzare l'apparecchio se i cavi elettrici o il corpo sono difettosi.
- Non portare o tirare l'apparecchio agendo sul cavo elettrico.
- Installare tutti i cavi in modo che siano protetti, non vengano danneggiati e che nessuno possa inciampare.
- Non aprire mai il corpo dell'apparecchio o dei relativi componenti se ciò non è espressamente indicato nelle istruzioni d'uso.
- Utilizzare solo parti di ricambio e accessori originali per l'apparecchio.
- Non apportare mai modifiche tecniche all'apparecchio.
- Far eseguire le riparazioni solo dal servizio assistenza autorizzato OASE.

Montaggio

Preparazione (fig. C, D, E)

- Innestare le ruote (11) sul corpo.
- Portare la staffa di trasporto (12) nella posizione desiderata. Perciò sbloccare la vite manuale (13) e poi stringere nuovamente.
- Montare il distributore (4) nell'ammissione (14) eseguendo un movimento rotatorio ad innesto (chiusura a baionetta).
- Collegare il tubo flessibile di aspirazione (2) al distributore (4).
- Applicare i tubi di prolungamento (fig. A, 6, 7) sulla parte manuale del tubo flessibile (2). Il tubo trasparente (6) permette di controllare il flusso in modo da localizzare più rapidamente gli intasamenti.
- Montare ugelli (9, 10) adatti per i progetti.

Nota: Quanti più tubi vengono utilizzati, tanto più elevata è la resistenza di attrito nei medesimi. In tal modo viene ridotta la potenza di aspirazione.

Funzionamento come aspiratore di fanghi (fig. B, E)

Attenzione! Non far funzionare mai l'apparecchio senza elemento filtrante di espanso (fig. I, 22) o galleggiante! Entrambi sono montati al momento della consegna dell'apparecchio.

- Installare l'apparecchio minimo 2 m dall'acqua.
- Realizzare una leggera pendenza per il tubo flessibile di scarico (3): l'apparecchio leggermente in posizione rialzata, però su una base rigida e sicura. L'apertura di scarico (15) deve essere sopra l'altezza della superficie dell'acqua.
- Innestare il tubo flessibile (3) nell'apertura di scarico (15) del recipiente di raccolta.
- Assicurarsi che il tubo flessibile sia in posizione dritta: nessuna piega o curve a causa delle irregolarità del terreno. Le acque di scarico devono poter defluire liberamente ed essere smaltite secondo le condizioni locali.

Nota: Applicando il sacchetto di ritenuta dei fanghi (fig. A, 8) sull'estremità libera del tubo flessibile (3), le acque di scarico depurate da particelle grossolane, ad es. foglie o alghe, possono essere fatte rifluire nello stagno. Alternativamente si può utilizzare il fango aspirato come fertilizzante per le piante. In questo caso sistemare il tubo flessibile di scarico direttamente in una aiuola. Altrimenti smaltire il fango secondo le condizioni locali.

Funzionamento come aspiratore di liquidi

Attenzione! Non far funzionare mai l'apparecchio senza elemento filtrante di espanso (fig. I, 22) o galleggiante! Non aspirare mai polvere o sporco!

- Installare l'apparecchio minimo 2 m dall'acqua (fig. B).
- Inserire il tappo di chiusura (fig. C, 5) nell'apertura di scarico (15) del recipiente di raccolta.

Nota: Si possono aspirare max. 10 litri di liquido.

Impiego degli ugelli (fig. A, 9, 10)

Ugello universale (a): per aspirare il fango dello stagno senza che venga aspirata anche la ghiaia.

Ugello per alghe filiformi (b): per separare ed eliminare fasci di alghe filiformi.

Ugello a spazzola (c): per eliminare lo sporco persistente.

Ugello per superfici (10): per pulire grandi superfici lisce.

Ugello di aspirazione per liquidi (d): solo per il funzionamento come aspiratore per liquidi, ossia per aspirare acqua sporca o acqua residua.

Nota: Ogni aspirazione dovrebbe essere eseguita lentamente e con movimenti calmi e costanti. In tal modo si evitano notevolmente i vortici di sedimentazione.

Messa in funzione

Collegare l'apparecchio alla rete elettrica. L'apparecchio dispone di un interruttore di rete (fig. F, 16):

Posizione I: funzionamento automatico. Aspirazione continua.

Posizione 0: l'apparecchio è spento.

Nota: Utilizzando l'apparecchio come aspiratore di fanghi, le acque di scarico vengono fatte defluire immediatamente attraverso il tubo flessibile (fig. E, 3). Le acque non vengono raccolte nel recipiente.

Funzionamento

Durante il funzionamento possono verificarsi delle irregolarità.

L'apparecchio vibra eccessivamente. Spegnerne l'apparecchio agendo sull'interruttore di rete (16) e poi riavviare dopo 20 secondi. Se le vibrazioni si manifestano nuovamente, allora

- il serbatoio è probabilmente pieno (funzionamento come aspiratore di liquidi, tappo di chiusura inserito),
- il distributore di ammissione, lo scarico o l'elemento filtrante di espanso sono sporchi.

Perciò pulire e revisionare l'apparecchio.

Si sviluppa vapore. Non c'è bisogno di preoccuparsi. Si tratta di acqua di condensa che viene emessa sotto forma di vapore acqueo attraverso le feritoie di ventilazione. L'effetto si verifica soprattutto col tempo freddo.

Eliminazione di guasti

Anomalia	Causa	Intervento
Dall'apparecchio fuoriesce vapore	Col tempo freddo si forma acqua di condensa nell'apparecchio che viene emessa sotto forma di vapore acqueo	Evento normale. Non occorre intervenire
L'apparecchio è rumoroso e/o vibra eccessivamente	Serbatoio pieno	Svuotare il serbatoio
	Distributore di ammissione, scarico o elemento filtrante di espanso sporchi	Spegnerne l'apparecchio, aspettare 20 secondi poi riavviare. Pulire l'apparecchio se l'anomalia dovesse manifestarsi nuovamente
L'apparecchio non aspira o perde potenza	Manca la tensione di rete	Controllare la tensione di rete
	Il dislivello fra la superficie dell'acqua e l'apparecchio è troppo grande	Lo scarico dovrebbe essere leggermente sopra l'altezza della superficie dell'acqua
	I due recipienti sono pieni d'acqua. I galleggianti ermetizzano completamente	Svuotare l'apparecchio
	Lo sporco intasa elemento filtrante di espanso, tubo di aspirazione o tubo flessibile	Eliminare lo sporco
	La farfalla sul distributore di ammissione si blocca o è sporca	Rimuovere il distributore. Controllare la sede della farfalla (fig. H, 25)
	L'O-ring sul distributore di ammissione non è in posizione corretta	Controllare la sede dell'O-ring (fig. H, 25)
	La farfalla sulla valvola di scarico si blocca o è sporca	Rimuovere il tubo flessibile di scarico. Controllare la sede della farfalla
Potenza di aspirazione non sufficiente	L'O-ring sul distributore non è in posizione corretta	Controllare la sede dell'O-ring (fig. I, 28)
	L'O-ring sul serbatoio interno non è in posizione corretta	Controllare la sede dell'O-ring (fig. I, 27)
	Maggiore resistenza di attrito nei tubi	Assicurarsi che il tubo di aspirazione sia possibilmente corto e piano
Il recipiente non si svuota	Profondità di aspirazione eccessiva. Da 2 m di profondità la potenza di aspirazione diminuisce data la struttura dell'apparecchio	Ridurre la profondità di aspirazione
	Il tubo flessibile di scarico è piegato o non installato con pendenza	Installare correttamente il tubo flessibile (vedi "Montaggio")
L'apparecchio commuta fra i recipienti in modo insufficiente o non commuta affatto	Lo sporco intasa tubo flessibile o valvola di scarico	Eliminare lo sporco da tubo flessibile e valvola di scarico
	Film di sporco sul pistone dopo un lungo tempo di inattività	Rimuovere il carter del motore (G, 17). Iniziare manualmente l'operazione di commutazione mantenendo sopratosta la testa del motore

Pulizia e manutenzione

Pulizia standard (fig. F - I)

- Spegnere l'apparecchio agendo sull'interruttore di rete (16) e poi staccare la spina elettrica.
- Rimuovere tutti i tubi flessibili.
- Allentare lo sblocco del recipiente (18).
- Rimuovere il carter del motore (17).
- Smontare il distributore di ammissione (4) girandolo e sfilandolo dalla chiusura a baionetta.
- Lavare a fondo il serbatoio interno (19), però non rimuoverlo.
- Lavare il recipiente di raccolta (24).
- Sbloccare le piastre di arresto (21) sotto gli elementi filtranti di espanso (22).
- Sfilare gli elementi filtranti di espanso (22) e poi lavarli con acqua pulita.

Nota: Gli elementi filtranti di espanso sono pezzi soggetti a usura. In questa occasione controllare gli elementi. Sostituirli solo con parti di ricambio originali OASE qualora fossero danneggiati.

Pulire distributore di ammissione e valvola di scarico (fig. J, K)

- Distributore di ammissione (fig. J): rimuovere il distributore (4) dalla chiusura a baionetta (14). Nel distributore controllare se le guarnizioni in gomma (25) sono al completo e la relativa condizione.
- Valvola di scarico (fig. K): controllare se la sede è corretta (diritta) e la facilità di movimento.
- Lavare a fondo distributore e valvola.

Nota: Gli anelli di tenuta e le guarnizioni in gomma delle valvole sono pezzi soggetti a usura. Sostituirli solo con parti di ricambio originali OASE qualora fossero danneggiati.

Montare l'apparecchio

Poi rimontare l'apparecchio seguendo l'ordine inverso. Non dimenticare di bloccare il carter del motore con l'ausilio dei ganci di arresto (fig. (Bild J, 18).

Pezzi soggetti a usura

Elementi filtranti di espanso, anelli di tenuta e guarnizioni in gomma delle valvole sono pezzi soggetti a usura e quindi non sono coperti da garanzia.

Stoccaggio

Svuotare il recipiente di raccolta e pulire l'apparecchio. Conservarlo in un locale asciutto e senza gelo in modo che non sia accessibile ai bambini.

Smaltimento



Non smaltire questo apparecchio gettandolo nei rifiuti domestici! Utilizzare l'apposito sistema di ritiro. Rendere inutilizzabile l'apparecchio tagliando i cavi.

Henvisninger vedrørende denne brugsanvisning

Velkommen til OASE Living Water. Med dit køb af **Pondovac 4** har du truffet et godt valg.

Inden du bruger apparatet første gang, er det vigtigt, at du læser brugsanvisningen grundigt igennem og gør dig fortrolig med apparatet. Alt arbejde med dette apparat må kun udføres iht. denne vejledning.

Sikkerhedshenvisningerne skal ubetinget overholdes for korrekt og sikker anvendelse.

Opbevar denne brugsanvisning omhyggeligt. Ved ejerskifte, videregiv venligst brugsanvisningen.

Leveringsomfang

Billede (A)	Antal		Beskrivelse
		GB	
1	1	1	Pondovac 4 Slamsuger
2	1	1	5 m sugeslange
3	1	1	2,5 m afløbsslange
4	1	1	Indsugningsmanifold
5	1	1	Bundprop
6	1	1	Forlængerrør gennemsigtig
	4	–	Forlængerrør aluminium (Al)
	–	5	Forlængerrør kunststof (PP)
8	1	1	Slamsugerpose
9			Dysesæt
	a	1	Universaldyse
	b	1	Trådalgedyse
	c	1	Børstedyse
	d	1	Vådsugerdyse
10	1	–	Fladdyse
	1	1	Brugsanvisning

Formålsbestemt anvendelse

Pondovac 4 , i det følgende benævnt "apparatet", må kun bruges til opslugning af bassinslam eller som vådsuger-. Også alle andre dele i leveringen må kun anvendes i denne sammenhæng. Det tilhørende filter er kun egnet til væsker. Opsugning af støv eller snavs kan ødelægge den.

Apparatet må under ingen omstændigheder benyttes til at opsuge

- brandbare eller giftige materialer (f.eks. benzin, asbest, asbeststøv, kopimasinetoner),
- flygtige stoffer,
- syre,
- varmt eller glødende aske,
- støv, sand eller tilsvarende forurenende stoffer.

Sikkerhedsanvisninger

Firmaet **OASE** har konstrueret dette apparat iht. til den seneste teknologiske udvikling og gældende sikkerhedsforskrifter. Alligevel kan dette apparat medføre fare for personer og materielle værdier, hvis det anvendes usagkyndigt eller i modstrid med anvendelsesformålet, eller hvis sikkerhedsanvisningerne ikke følges.

Børn og unge under 16 år samt personer, der ikke kan registrere de mulige farer eller ikke er fortrolige med brugsanvisningen, må af sikkerhedsgrunde ikke benytte apparatet.

Fare ved eksplosive omgivelser

Apparatet er ikke eksplosionssikkert. Anvend det aldrig i nærheden af eksplosive støvpartikler, væske eller dampe!

Fare på grund af kombinationen af vand og elektricitet

- Kombinationen af vand og elektricitet kan medføre død eller alvorlige kvæstelser, hvis apparatet ikke tilsluttes i overensstemmelse med forskrifterne, eller hvis det håndteres usagkyndigt.
- Træk altid netstikket ud til alle apparater, der befinder sig i vandet, før du stikker hånden ned i vandet.

Forskriftsmæssig elektrisk installation

- Elektriske installationer skal svare til de nationale byggebestemmelser og må kun installeres af en autoriseret elektriker.
- En person er autoriseret som elektriker, hvis vedkommende som følge af sin faglige uddannelse, kundskaber og erfaring er i stand til og berettiget til at anvende disse til at bedømme og udføre arbejdet. Arbejdet som elektriker omfatter også genkendelsen af mulige farer og hensyntagen til relevante regionle og nationale normer, forskrifter og bestemmelser.
- Henvend dig til en autoriseret elektriker ved spørgsmål eller problemer.
- Det er kun tilladt at tilslutte apparatet, hvis de elektriske data for apparatet og strømforsyningen stemmer overens. Apparatets data befinder sig på apparatets typeetikette eller på indpakningen eller i denne brugsanvisning.
- Apparatet skal afsikres med lækageafbryder indstillet til en nominal fejlstrøm på maksimalt 30 mA.
- Et strømstikparat apparat må kun tilsluttes en stikdåse på forskriftsmæssig vis.
- Forlængerledning og strømfordeler (f.eks. strømskinne) skal i anvendelsen være placeret frit (stænkæt).

Sikker drift

- Brug ikke apparatet og lad det ikke stå udenfor i regnvejr.
- Afstanden fra apparatet til bassinet skal være mindst 2 m.
- Brug kun apparatet, når der ikke er personer i bassinet!
- Hvis et elektrisk kabel eller hus er defekt, må apparatet ikke anvendes.
- Bær eller træk ikke apparatet ved tilslutningsledningen.
- Opbevar alle ledninger beskyttet, så beskadigelse udelukkes og ingen kan falde over dem.
- Åbn aldrig apparatets kabinet eller dertil hørende dele, medmindre brugsanvisningen udtrykkeligt foreskriver dette.
- Anvend kun originale reservedele og tilbehør til apparatet.
- Foretag aldrig tekniske ændringer på apparatet.
- Kun serviceværksteder, der er godkendt af OASE, må udføre reparationer på apparatet.

Montering

Klargøring (Billede C, D, E):

- Hjulene (11) sættes på kabinettet.
- Transporthanken (12) anbringes i den ønskede stilling. Dertil løsnes håndskruen (13) og drejes fast igen.
- Indsugningsmanifold (4) monteres på indgangen (14) ved en sæt i-og-drej-bevægelse Bajonetfatning).
- Sugslangen (2) sættes på Indsugningsmanifoldet (4).
- Forlængerrøret (Billede A, 6, 7) anbringes på slangens håndtag (2). Det gennemsigtige rør (6) muliggør, at gennemstrømning kan kontrolleres, så tilstopning hurtigere kan opdages.
- En til formålet passende dyse (9, 10) sættes på.

OBS: Jo flere rør der bruges, jo større er rørfriktionsmodstanden. Derigennem forringes sugekraften.

Funktion som slamsuger (billede B, E)

OBS! Brug aldrig apparatet uden filterskum (billede I, 22) eller svømmer! Begge er indstillet ved leveringen.

- Placér apparatet i mindst 2 meters afstand fra vand.
- Frembring en let hældning for afløbsslangen (3): Hold apparatet hævet med let, men fast og sikker hånd. Afløbsåbningen (15) skal ligge over vandspejlshøjde.
- Afløbsslangen(3) sættes i opsamlingsbeholderens afløbsåbning(15).
- Vær opmærksom på, at slangen ligger lige: Ingen knæk eller buk som følge af underlagets ujævnhed. Spildevandet skal uhindret kunne løbe væk i overensstemmelse med de lokale myndigheders forskrifter.

OBS: Når du tømmer slamsugerposen ud (billede A, 8) gennem den åbne ende af afløbsslangen (3), kan du komme til at lede grove partikler så som blade eller alger og egentligt spildevand fra bassinet tilbage. Alternativt kan du anvende den opsugede bassinslam som plantegødning. I dette tilfælde sæt afløbsslangen direkte ned i et bed. Ellers sørg for, at bortskaffelsen sker i overensstemmelse med de lokale myndigheders forskrifter.

Funktion som vådsuger

OBS! Brug aldrig apparatet uden filterskum (billede I, 22) eller svømmer! Sug aldrig støv eller snavs op!

- Placér apparatet i mindst 2 meters afstand fra vand (billede B).
- Sæt bundproppen (billede C, 5) i opsamlingsbeholderens afløbsåbning (15).

OBS: Der kan maksimalt opsuges 10 l væske.

Anvendelse af dyse (billede A, 9, 10):

Universaldyse (a): Anvend kun til at udsuge bassinslam uden at suge gruset i dammen op.

Trådalgedyse (b): Til at separere og fjerne trådalgestreng.

Børstedüse (c): Til rensning af genstridige forureninger.

Fladedyse (10): Til rensning af store, glatte flader.

Vådsugedyse (d): Anvend kun vådsugedyse til at opsuge spildevand eller restvand.

OBS: Hver udsugning skal foretages langsomt og med rolige, ensartede bevægelser. Således bliver vidtgående sedimentresusension undgået.

Ibrugtagning

Tilslut apparatet til strømnettet. Apparatet indeholder en strømafbrøder (billede F, 16):

Position I: Automatisk drift. Kontinuerlig sugning.

Position 0: Apparat er slukket.

OBS: Når du anvender apparatet som slamsuger, bliver spildevandet straks ledt ud gennem afløbsslangen (billede E, 3). Spildevandet bliver ikke opsamlet i beholderen.

Drift

Under anvendelse kan der forekomme abnormiteter.

Apparatet vibrerer stærkt. Afbryd apparatet på strømafbrøderen (16), og slå det til igen efter 20 sekunder. Fortsætter vibrationerne, er det sandsynligt,

- at tanken er fuld (funktion som vådsuger, indsæt bundprop),
- indsugningsmanifoldet, afløbet eller filterskummet er beskidt.

Gennemfør da rengøring og eftersyn af apparatet.

Damp dannes. Ingen grund til bekymring. Det drejer sig om kondensvand, som nu i form af vanddampe bliver ledt ud gennem ventilationshullerne. Effekten forekommer særligt ved koldt vejr.

Afhjælpning af fejl

Fejl	Årsag	Afhjælpning
Der kommer damp fra apparatet	Ved koldt vejr dannes kondensvand i apparatet, som udledes i form af damp	Normal forekomst. Ingen afhjælpning nødvendig
Apparatet laver lyde og/eller vibrerer stærkt	Tanken er fuld	Tanken er tom
	Indsugningsmanifold, afløb eller filterskum er beskidt	Sluk apparatet, vent 20 sekunder og tilslut påny. Hvis fejlen fortsætter, rengør da apparatet.
Apparatet suger ikke eller yder mindre	Netspænding mangler	Kontrollér netspænding
	Højdeforskellen mellem vandoverfladen og apparatet er for stor	Afløbet bør ligge højere end vandspejlet
	Begge beholdere er fulde af vand. Svømmeren er fuldstændig tætnet	Tøm apparatet
	Snavs tilstopper filsterskum, sugerør eller sugeslange	Fjern snavs
	Ventilen i indsugningsmanifoldet er klemt eller beskidt	Tag indsugningsmanifoldet af. Kontrollér ventilationsåbnet (billede H, 25)
	O-ringen på indsugningsmanifoldet sidder ikke rigtigt	Kontrollér O-ringssædet (billede H, 25)
	Ventilen i afløbsventilen er klemt eller beskidt	Tag afløbsslangen af. Kontrollér ventilationsåbnet
	O-ringen på fordelereenheden sidder ikke rigtigt	Kontrollér O-ringssædet (billede I, 28)
Ringe sugoeffekt	O-ringen på indertanken sidder ikke rigtigt	Kontrollér O-ringssædet (billede I, 27)
	Forhøjet friktionsmodstand i røret	Hold sugeledningen så kort og flad som muligt.
Beholderen løber ikke tom	Sugedybde for dyb. Fra 2 meters sugedybde fjernes sugeledning som følge af konstruktionen	Før ringet sugedybde
	Afløbsslangen er knækket eller er ikke holdt med hældning	Hold slangen rigtigt. Se montering.
Apparatet skifter mellem, at beholderen er utilstrækkelig og ikke utilstrækkelig.	Snavs tilstopper afløbsslangen eller afløbsventilen	Fjern snavs fra afløbsslangen eller afløbsventilen
	Smudsfilm på skæftet efter længere levetid	Motorhuset (G, 17) tages af. Manuel udledning af skifteprocessen sker ved at holde motorhovedet over hovedhøjde.

Rengøring og vedligeholdelse

Standardrengøring (billede F - I)

- Sluk apparatet på strømafbryderen (16) og træk strømstikket ud.
- Fjern alle slanger.
- Løsn beholderlåsen (18).
- Motorkabinettet (17) tages af.
- Indsugningsmanifoldet (4) tages ud ved at dreje og trække bajonettefatningen ud.
- Indertanker gennemspules (19), men tages ikke ud.
- Opsamlingsbeholderen skylles (24).
- Hvilepladen (21) under filterskummet (22) løsnes.
- Filterskummet (22) trækkes af og vaskes med rent vand.

OBS: Filterskummene er sliddele. Afprøv ved denne lejlighed filterskummet. Ved beskadigelse erstat kun med originale OASE-reservedele.

Rengøring af indsugningsmanifold og afløbsventil (billede J, K)

- Indsugningsmanifold (billede J): Drej på bajonettefatningen (14) på indsugningsmanifoldet(4). Afprøv gummitætningens (25) fuldstændighed og tilstand i indsugningsmanifoldet.
- Afløbsventil (billede K): Efterprøv korrekt (lige) sæde og bevægelighed.
- Gennemspul indsugningsmanifoldet og afløbsventil.

OBS: Tætningsringe og gummiventiler er sliddele. Ved beskadigelse erstat kun med originale OASE-reservedele.

Samling af apparatet

Sæt apparatet sammen i omvendt rækkefølge. Glem ikke at låse motorkabinettet ved hjælp af krogen (billede J, 18).

Lukkedele

Filterskum, tætningsringe og ventilgummi er sliddele og er ikke omfattet af reklamationsretten.

Opbevaring

Tøm opsamlingsbeholderen og rengør apparatet. Opbevares utilgængeligt for børn i et tørt, frostfrit rum.

Bortskaffelse



Dette apparat må ikke bortskaffes som husholdningens affald! Benyt venligst det dertil indrettede tilbagetagelsessystem. Gør apparatet ubrugeligt først ved at skære kablet af.

Merknader til denne bruksanvisningen

Velkommen til Oase Living Water. Med kjøpet av produktet **Pondovac 4** har du gjort et godt valg.

Les denne bruksanvisningen nøye og gjør deg kjent med apparatet før du tar det i bruk første gang. Alt arbeid med dette apparatet skal gjennomføres etter de anvisninger som foreligger.

Ta hensyn til sikkerhetsanvisningene for riktig og sikker bruk av apparatet.

Ta godt vare på denne bruksanvisningen. Hvis apparatet selges skal bruksanvisningen følge med.

Leveringsomfang

Bilde (A)	Antall		Beskrivelse
		GB	
1	1	1	Pondovac 4 Slamsuger
2	1	1	5 m sugeslange
3	1	1	2,5 m avløpslange
4	1	1	Innløpsfordeler
5	1	1	Blindplugg
6	1	1	Forlengelsesrør klart
	4	–	Forlengerrør aluminium (Al)
7	–	5	Forlengerrør kunststoff (PP)
	1	1	Slamoppsamlingspose
9			Munstykkeseett
	a	1	Universalmunnstykke
	b	1	Trådalgemunnstykke
	c	1	Børstemunnstykke
	d	1	Væskemunnstykke
10	1	–	Flatmunnstykke
	1	1	Bruksanvisning

Tilsiktet bruk

Pondovac 4 , heretter kalt "Apparat", må kun brukes til oppsuging av damslam eller som våt-suger. Også de andre delene av denne leveransen skal kun brukes i denne sammenhengen. Det tilhørende filteret egner seg bare for væsker. Suging av tørt støv eller smuss vil ødelegge dette.

Apparatet skal ikke under noen omstendighet brukes til oppsuging av

- brennbare eller giftige stoffer, (f. eks. bensin, asbest, asbeststøv, toner for kopimaskin)
- flyktige substanser,
- syrer,
- varm eller glødende aske,
- støv, sand eller lignende smuss.

Sikkerhetsanvisninger

Firmaet **OASE** har konstruert dette apparatet i henhold til dagens tekniske standard og gjeldende sikkerhetsforskrifter. Hvis apparatet brukes på feil måte eller til et formål det ikke er konstruert for, eller hvis sikkerhetsanvisningene ikke følges kan det likevel oppstå fare for personskader og materielle skader.

Av sikkerhetsgrunner må apparatet ikke brukes av barn og unge under 16 år, personer som ikke er i stand til å gjenkjenne potensielle farer, eller personer som ikke er kjent med bruksanvisningen.

Farlig i eksplosive omgivelser

Apparatet er ikke eksplosjonsbeskyttet. Bruk aldri apparatet i nærheten av eksplosivt støv, væsker eller damp.

Farer pga. kombinasjon av vann og elektrisitet

- Kombinasjonen av vann og elektrisitet kan ved ikke forskriftsmessig tilkobling og feil håndtering føre til død eller alvorlige skader pga. elektrisk støt
- Før du berører vannet må nettstøpslene for alle apparater som befinner seg i vannet alltid trekkes ut.

Forskriftsmessig elektrisk installasjon

- Elektriske installasjoner må være i overensstemmelse med de nasjonale monteringsbestemmelsene, og skal kun utføres av kvalifisert elektriker.
- En kvalifisert elektriker er en person som, på bakgrunn av sin faglige utdanning har kjennskap, erfaring og kompetanse og er autorisert til å vurdere og utføre arbeidet som beskrevet ovenfor. En fagpersons arbeid omfatter også kompetanse til å oppdage mulige farer og kjennskap til lokale normer, forskrifter og bestemmelser.
- Ta kontakt med en elektriker hvis du skulle ha spørsmål eller problemer.
- Tilkobling av apparatet er kun tillatt når de elektriske dataene på apparatet og strømforsyningen stemmer overens. Apparatets data finnes på typeskiltet på apparatet, eller på emballasjen eller i denne bruksanvisningen.
- Apparatet må være sikret gjennom en jordfeilbryter med en utløserstrøm på maksimalt 30 mA.
- Apparatet må kun tilkobles forskriftsmessig monterte stikkontakter.
- Skjøteledninger og strømfordelere (f. eks. stikkkontaktspredere) må disse være beregnet for utendørs bruk (beskyttet mot vannsprut).

Sikker drift

- Ikke bruk, eller la produktet bli stående i regnvær.
- Sikkerhetsavstanden fra apparatet til vannet må være minst 2 m.
- Produktet må ikke brukes hvis det oppholder seg personer i vannet!
- Ved defekt el-kabel eller defekte kabinett, må apparatet ikke brukes.
- Bær eller dra aldri apparatet etter den elektriske ledningen.
- Legg alle strømledninger beskyttet, slik at den ikke kan komme til skade.
- Åpne aldri apparatets kabinett eller andre deler av apparatet hvis det ikke blir uttrykkelig sagt i bruksanvisningen at man skal gjøre dette.
- Bruk kun originale reservedeler og originalt tilbehør for apparatet.
- Utfør aldri tekniske endringer på apparatet.
- Reparasjoner må kun utføres av kundeservice autorisert av OASE.

Montering

Forberedelser (bilde C, D, E):

- Sett hjulene på (11) på beholderen.
- Sett transportbøylen (12) i ønsket posisjon. Løsne håndskruen (13) og trekk den så til igjen.
- Monter innløpsfordeleren (4) ved å trykke inn og vri (14) (bajonettlås).
- Koble til sugeslangen (2) på innløpsfordeleren (4).
- Sett forlengelsesrøret (bilde A, 6, 7) på slangens håndtak (2). Det gjennomsliktige røret (6) gjør det mulig å kontrollere gjennomstrømmingen, slik at man raskere kan oppdage tilstoppinger.
- Sett på en dyse (9, 10) som egner seg for formålet.

Merk: Jo mer røret brukes, jo større blir friksjonsmotstanden i røret. Dermed reduseres sugekraften.

I bruk som slamsuger (bilde B, E)

Forsiktig!Apparatet må aldri brukes uten skumfilter (bilde I, 22) eller flottør! Begge er ferdig montert fra leveandøren.

- Plasser apparatet minst 2 m fra vannet.
- Sørg for at utløpsslangen (3) har et lett fall. Plasser apparatet litt høyere, men likevel støtt og sikkert. Avløpsåpningen (15) må være høyere enn vannspeilet.
- Sett avløpsslangen (3) inn i avløpsåpningen (15) på oppsamlingsbeholderen .
- Pass på at slangen ligger rett: Uten knekk eller bøyninger på grunn av ujevnheter i underlaget. Avløpsvannet må kunne renne fritt ut og fjernes i henhold til lokale betingelser.

Merk: Hvis du monterer slamopsamlingsposen (bilde A, 8) på den løse enden på avløpsslangen (3), kan du tilbakeføre vannet til dammen, da dette nå er rensert for grove partikler, som løv eller alger. Alternativt kan du bruke slammet som er sugd opp av dammen som plantegjødsel. I så fall kan du legge avløpsslangen direkte i et blomsterbed. Ellers må avløpsvannet fjernes i henhold til lokale betingelser.

Bruk som våtsuger

NB! Apparatet må aldri brukes uten skumfilter (bilde I, 22) eller flottør! Bruk aldri apparatet til å suge opp støv eller skitt!

- Plasser apparatet minst 2 m fra vannet (bilde B)..
- Sett blindpluggen (bilde C,5) inn i avløpsåpningen (15) på oppsamlingsbeholderen.

NB: Maksimalt 10 l væske kan suges opp.

Bruk av munnstykker (bilde A, 9, 10):

Universalmunnstykke (a): For suging av slam uten å få med grus fra dammen.

Trådalgemunnstykke (b): For utskilling og fjerning av trådalgestrenger.

Børstemunnstykke (c): For rengjøring av gjenstridig smuss.

Flatmunnstykke (10): For rengjøring av store, glatte flater.

Væskemunnstykke (d): Kun for bruk som væskesuger for oppsuging av skittenvann eller restvann.

Merk: All oppsuging bør foretas med rolige, regelmessige bevegelser. Slik kan man langt på vei unngå oppvirvling av sedimentbelegg.

Ta apparatet i bruk

Koble apparatet til strømmettet. Apparatet har en hovedbryter med 3 trinn: (bilde F, 16):

Posisjon I: Automatisk drift. Kontinuerlig sug.

Posisjon 0: Apparatet er slått av.

Merk: Når apparatet brukes som slamsuger, ledes avløpsvannet rett ut gjennom avløpsslangen (bilde E, 3). Avløpsvannet samles ikke opp i beholderen.

Drift

Under driften kan det oppstå påfallende situasjoner.

Apparatet vibrerer kraftig. Slå av apparatet med hovedbryteren (16), og vent 20 sekunder før du slår det på igjen.

Dersom vibrasjonene fortsetter, er sannsynligvis

- tanken full (hvis den brukes som våtsuger, kan det ha oppstått tilstoppering),
- i innløpsfordeleren, i utløpet eller skumfilteret kan være tilsmusset.

Utfør rengjøring og vedlikehold av apparatet.

Det oppstår damputvikling. Dette er helt ufarlig. Det dreier seg om kondensvann, som avgis gjennom luftehellene i form av vanddamp. Effekten opptrer særlig i kaldt vær

Feilretting

Problem	Arsak	Løsning
Det kommer damp ut av apparatet	I kaldt vær dannes det kondensvann i apparatet, som avgis i form av vanddamp	Normal hendelse Ingen tiltak er nødvendige
Apparatet støyer og / eller vibrerer sterkt	Tanken er full	Tanken er tom
	Innløpsfordeler, utløp eller skumfilter tilsmusset	Slå av apparatet, vent i 20 sek og slå på igjen. Dersom problemet fortsetter, rengjør apparatet.
Apparatet suger ikke eller har redusert ytelse	Feil på nettspenning	Kontroller nettspenningen
	Høydeforskjellen mellom vannspeilet og apparatet er for stor	Avløpsåpningen må være høyere enn vannspeilet.
	Begge beholderene er fulle av vann. Flottøren tetter fullstendig	Tøm apparatet
	Smuss tilstopper skumfilteret, sugerøret eller sugeslangen	Fjern smusset
	Klaffen på innløpsfordeleren er klemt eller er tilsmusset	Ta av innløpsfordeleren Kontroller at klaffen sitter som den skal (bilde H, 25)
	O-ring på innløpsfordeler sitter ikke riktig	Kontroller at O-ringene sitter som den skal (bilde H, 25)
	Klaffen på utløpsventilen er klemt eller er tilsmusset	Ta av utløpsslangen Kontroller at klaffen sitter som den skal
	O-ring på fordelerenheten sitter ikke riktig	Kontroller at O-ringene sitter som den skal (bilde I, 25)
	O-ring på den innvendige tanken sitter ikke riktig	Kontroller at O-ringene sitter som den skal (bilde I, 27)
Liten sugekraft	For stor friksjon i rørene	Sørg for at sugeledningen er så kort, og ligger så flatt som mulig
	Sugedybden er for stor Ved 2 m sugedybde reduseres sugekraften konstruksjonsbetinget	reduser sugedybden
Beholderen tømmes ikke	Avløpsslangen har knekk på seg eller er ikke lagt med helling	Legg slangen riktig Se installasjon.
	Smuss tilstopper avløpsslangen eller avløpsventilen	Fjern smuss fra avløpsslange og avløpsventil
Apparatet skifter ikke mellom beholderne som den skal	Smussfilm på kolben etter lang tids bruk	Ta av motorkabinettet (G, 17). Sett i gang oppstartprosedyrene manuelt ved å holde motorhodet opp.

Rengjøring og vedlikehold

Standardrensing (bilde F)

- Slå av apparatet med bryteren(16) og trekk ut nettstøpselet.
- Fjern alle slanger.
- Løsne beholderlåsen(18).
- Ta av motorkabinettet (17).
- Ta av innløpsfordeleren (4) ved å vri og trekke den ut av bajonettlåsen.
- Sil gjennom innertanken (19) men ikke trekk den av.
- Spyl av oppsamlingsbeholderen (24).
- Løsne låseplatene(21) under skumfilterne (22).
- Trekk av skumfilteret (22) og vask det i rent vann.

Merk: Skumfilterne er slitedeler. Kontroller skumfilteret i denne anledningen. Ved skade skal kun originale OASE-reservedeler brukes.

Rengjør innløpsfordeler og avløpsventil (bilde J, K)

- Innløpsfordeler (bilde J): Vri innløpsfordeler (4) ut av bajonettlåsen (14). Kontroller at gummitetningen (25) i innløpsfordeleren er tett og i orden.
- Avløpsventil (bilde K) Kontroller at den sitter korrekt (rett) og er i orden.
- Spyl gjennom innløpsfordeleren og utløpsventilen.

Merk: Tettinger og ventilgummi er slitedeler. Ved skade eller tap skal kun originale OASE-reservedeler brukes.

Sette apparatet sammen

Sett deretter apparatet sammen igjen i motsatt rekkefølge. Husk å feste motorkabinettet med låsehakene (bilde J, 18).

Slitedeler

Skumfilter, tetningsringer og ventilgummi er slitedeler, og er ikke omfattet av garantien

Oppbevaring

Tøm oppsamlingsbeholderen og rengjør apparatet. Oppbevares utliggjelig for barn i et tørt og frostfritt rom.

Kassering



Apparatet skal ikke kasseres som husholdningsavfall! Bruk de fastsatte ordninger for tilbakelevering. Gjør først apparatet ubrukelig ved å kutte av kabelen.

Information om denna bruksanvisning

Välkommen till OASE Living Water. Med din nya produkt **Pondovac 4** har du gjort ett bra val.

Läs igenom bruksanvisningen noggrant före första användningstillfället och ta reda på hur apparaten fungerar. Alla slags reparationer/kontroller som utförs på denna apparat får endast genomföras enligt föreliggande instruktioner.

Beakta noga säkerhetsanvisningarna som är en förutsättning för korrekt och säker användning.

Förvara denna bruksanvisning på ett säkert ställe. Om apparaten byter ägare måste även bruksanvisningen följa med.

Leveransomfattning

Bild (A)	Antal		Beskrivning
		GB	
1	1	1	Pondovac 4 slamsugare
2	1	1	5 m sugslang
3	1	1	2,5 m utlopps slang
4	1	1	Inloppsfordelare
5	1	1	Plugg
6	1	1	Transparent förlängningsrör
7	4	–	Förlängningsrör av aluminium (Al)
	–	5	Förlängningsrör av plast (PP)
8	1	1	Smutspåse
9			Munstycksset
	a	1	Universalmunstycke
	b	1	Munstycke för trådalger
	c	1	Borstmunstycke
	d	1	Vätsugmunstycke
10	1	–	Ytmunstycke
	1	1	Bruksanvisning

Ändamålsenlig användning

Pondovac 4, som i denna dokumentation betecknas som en apparat, får endast användas som vätsugare eller till att suga ren dammen från slam. Alla andra delar som medföljer får endast användas till dessa syften. Det tillhörande filtret är endast lämpligt för vätska. Om damm eller smuts sugas in kommer filtret att förstöras.

Apparaten får aldrig användas till att suga upp

- brandfarliga eller giftiga ämnen (t ex bensin, asbest, asbestdamm, kopieringstoner)
- flyktiga substanser
- syror
- het eller glödande aska
- damm, sand eller liknande smuts

Säkerhetsanvisningar

Firman OASE har tillverkat denna apparat enligt aktuell teknisk nivå och föreliggande säkerhetsföreskrifter. Trots detta kan fara för personer och materiella värden utgå från denna apparat om den används på olämpligt sätt eller i strid mot avsett användningssyfte, eller om säkerhetsanvisningarna missaktas.

Av säkerhetsskäl får barn och ungdomar under 16 år, samt personer som inte kan känna igen möjliga faror eller inte känner till denna bruksanvisning, inte använda denna apparat!

Fara i explosiv atmosfär

Apparaten är inte explosionsskyddad. Använd aldrig apparaten om explosivt damm, vätska eller ånga finns i närheten!

Faror vid kombination av vatten och elektricitet

- Om anslutningen inte har utförts på föreskrivet sätt eller om apparaten hanteras på olämpligt sätt kan kombinationen av vatten och elektricitet leda till dödsolyckor eller allvarliga personskador pga. elektriska slag.
- Innan du doppar ned handen i vattnet måste du alltid dra ut stickkontakten till all utrustning som befinner sig i vattnet.

Elektrisk installation enligt föreskrift

- Elektriska installationer måste ha utförts i enlighet med nationella bestämmelser och får endast utföras av en behörig elinstallatör.
- En behörig elinstallatör är en person som till följd av sin yrkesutbildning, kunskap och erfarenhet både kan och är berättigad att bedöma och genomföra tilldelade arbetsuppgifter. Sådana arbetsuppgifter som utförs av behörig personal omfattar även förmågan att identifiera möjliga faror samt att beakta gällande regionala och nationella standarder, föreskrifter och bestämmelser.
- Om frågor eller problem uppstår måste du kontakta en elinstallatör.
- Apparaten får endast anslutas om de elektriska data som gäller för apparaten stämmer överens med strömförserjningen. Apparaterns data anges på typskylten på apparaten, på förpackningen eller i denna bruksanvisning.
- Apparaten måste vara ansluten till en jordfelsbrytare vars dimensionerade felström uppgår till max. 30 mA.
- En anslutningsklar apparat får endast anslutas till ett stickuttag som installerats enligt föreskrift.
- Förlängningskablar och strömfördelare (t ex grenuttag) måste vara godkända för användning utomhus (dropptäta).

Säker drift

- Använd inte apparaten i regn och låt den inte heller stå ute i regn.
- Säkerhetsavståndet från apparaten till vattnet måste uppgå till minst 2 m.
- Använd inte apparaten om personer befinner sig i vattnet.
- Apparaten får inte användas om kablarna eller kåpan är defekt.
- Bär inte och dra inte apparaten i elkabeln.
- Dra samtliga kablar så att de är skyddade och inte kan skadas. Dessutom måste det uteslutas att personer kan snava över kablarna.
- Öppna aldrig apparaterns kåpa eller tillhörande delar, såvida detta inte uttryckligt anges i bruksanvisningen.
- Använd endast originalreservdelar och -tillbehör till apparaten.
- Gör aldrig några tekniska ändringar på apparaten.
- Låt endast behöriga OASE-kundtjänstverkstäder reparera apparaten.

Installation

Förberedelser (bild C, D, E)

- Sätt hjulen (11) på kåpan.
- Ställ transportbygeln (12) i önskat läge. Lossa först på handskruven (13) och dra sedan åt den igen.
- Montera inloppsfördelaren (4) i inloppet (14) genom att sticka in den och sedan vrida runt (bajonettkoppling).
- Anslut sugslangen (2) till inloppsfördelaren (4).
- Sätt förlängningsrören (bild A, 6, 7) på handdelen på slangen (2). Med hjälp av det transparenta röret (6) kan du kontrollera flödet, och vid behov snabbare lokalisera blockeringar.
- Sätt på ett lämpligt munstycke (9, 10).

Obs! Ju fler rör som används, desto högre blir den totala friktionen i rören. Detta leder till lägre sugprestanda.

Använda apparaten som slamsugare (bild B, E)

Varning! Apparaten får aldrig användas utan filtersvamp (bild I, 22) eller flottör! Båda två är monterade vid leverans.

- Ställ apparaten minst 2 m från vattnet.
- Se till att utloppsslangen (3) har en lätt lutning: Ställ apparaten på en högre plats, samtidigt som den måste stå säkert och stabilt. Utloppsöppningen (15) måste vara högre än vattennivån.
- Anslut utloppsslangen (3) till utloppsöppningen (15) på uppsamlingsbehållaren.
- Se till att slangen ligger rakt: Slangen får inte vara vikt eller uppvisa några böjor pga ojämnheter i marken. Smutsvattnet måste kunna rinna ut obehindrat och därefter hanteras enligt villkoren på platsen.

Obs! Om du trår smutspåsen (bild A, 8) över den fria änden på utloppsslangen (3), kan du leda tillbaka smutsvattnet till dammen, efter att det har rengjorts från grova partiklar såsom löv och alger. Alternativt kan du använda slammet som sugts upp från dammen till att gödsla i trädgården. I sådant fall måste utloppsslangen läggas direkt till en rabbatt. I annat fall måste slammet hanteras enligt villkoren på platsen.

Använda apparaten som våtsugare

Varning! Apparaten får aldrig användas utan filtersvamp (bild I, 22) eller flottör! Sug aldrig in damm eller annan smuts!

- Ställ apparaten minst 2 m från vattnet (bild B).
- Sätt en plugg (bild C, 5) i utloppsöppningen (15) på uppsamlingsbehållaren.

Obs! Maximalt 10 l vätska kan sugas upp.

Använda munstyckena (bild A, 9, 10)

Universalsmunstycke (a): För uppsugning av slam i dammar, utan att singelsten sugts med.

Munstycke för trädalger (b): För separering och borttagning av trädalger.

Borstmunstycke (c): För rengöring av svår smuts.

Ytmunstycke (10): För rengöring av stora släta ytor.

Våtsugmunstycke (d): Endast om apparaten används som våtsugare för upptagning av smutsvatten och restvatten.

Obs! Uppsugningen måste alltid genomföras långsamt och med lugna, jämna rörelser. Därmed kan man förhindra att allför mycket sediment virvlas upp.

Driftstart

Anslut apparaten till elnätet. Apparaten är utrustad med en nätströmbrytare (bild F, 16):

Position I: Automatisk drift. Kontinuerlig sugning.

Position 0: Apparaten är fränslagen.

Obs! Om apparaten används som slamsugare kommer smutsvattnet att ledas bort direkt via utloppsslangen (bild E, 3). Smutsvattnet samlas inte i behållaren.

Användning

Medan apparaten används är det möjligt att avvikelser uppstår.

Apparaten vibrerar kraftigt. Slå ifrån apparaten med nätströmbrytaren (16) och slå på igen efter 20 sekunder. Om vibrationer uppstår igen

– är tanken troligen fylld (apparaten används som våtsugare, pluggen har satts in)

– är inloppsfördelaren, utloppet eller filtersvampen smutsig

Rengör och underhåll apparaten.

Ånga uppstår. Oroa dig inte. Det rör sig om kondensvatten som avges genom ventilationsöppningarna i form av vattenånga. Denna effekt förekommer särskilt vid kallt väder.

Störningsåtgärder

Störning	Orsak	Åtgärd
Ånga läcker ut ur apparaten	Vid kall väderlek bildas kondensvatten i apparaten som sedan avges som vattenånga	Normalt beteende. Inga åtgärder krävs.
Apparaten avger buller och/eller vibrerar kraftigt	Tanken är fylld Inloppsfördelaren, utloppet eller filtersvampen är smutsig	Töm tanken Slå ifrån apparaten, vänta i 20 s och slå sedan på igen. Om störningen uppstår igen måste apparaten rengöras.
Apparaten suger inte eller tappar prestanda	Nätspänning saknas	Kontrollera nätspänningen
	Höjdskillnaden mellan vattenytan och apparaten är för stor	Utloppet bör vara en aning högre än vattennivån
	Båda behållare är fyllda med vatten. Flottörerna täpper till komplett.	Töm apparaten
	Smuts blockerar filtersvampen, sugröret eller sugslangen	Ta bort smutsen
	Luckan i inloppsfördelaren klämmer eller är smutsig	Ta av inloppsfördelaren. Kontrollera luckans läge (bild H, 25)
	O-ringen vid inloppsfördelaren sitter inte rätt	Kontrollera O-ringens läge (bild H, 25)
	Luckan i utloppsventilen klämmer eller är smutsig	Ta av utloppsslangen. Kontrollera luckans läge
Låg sugprestanda	O-ringen vid fördelaren sitter inte rätt	Kontrollera O-ringens läge (bild I, 28)
	O-ringen vid innettanken sitter inte rätt	Kontrollera O-ringens läge (bild I, 27)
	Hög friktion i rören	Håll sugledningen så kort och så långt ned som möjligt.
Behållaren töms inte	För lågt sugdjup. Av konstruktionsskäl avtar sugprestandan fr o m 2 m sugdjup	Minska sugdjupet
	Utloppsslangen har vikts eller ligger inte med lutning nedåt	Lägg slangen rätt. Se Montering.
Apparaten kopplar endast otillräckligt mellan behållarna, eller kopplar inte alls	Smuts täpper till utloppsslangen eller utloppsventilen	Ta bort smuts från utloppsslangen eller utloppsventilen
	Smutsfilm på kolvarna om apparaten inte har använts under längre tid	Ta av motorkåpan (G, 17). Starta omkopplingen manuellt genom att hålla motorns ovandel upphöjned.

Rengöring och underhåll

Standardrengöring (bild F - I)

- Slå ifrån apparaten med nätströmbrytaren (16) och dra sedan ut stickkontakten.
- Ta av samtliga slangar.
- Lossa på behållarspärren (18).
- Ta av motorkåpan (17).
- Demontera inloppsfördelaren (4) genom att vrida runt och dra ut den ur bajonettkopplingen.
- Spola ur innertanken (19), men ta inte ut den.
- Spola ur uppsamlingsbehållaren (24).
- Lossa på spärrplattorna (21) under filtersvamparna (22).
- Dra av filtersvamparna (22) och tvätta ur med klart vatten.

Obs! Filtersvampar är slitagedelar. Kontrollera filtersvamparna vid detta tillfälle. Om de har skadats måste de bytas ut mot OASE-originalreservdelar.

Rengöra inloppsfördelare och utloppsventil (bild J, K)

- Inloppsfördelare (bild J): Vrid ut inloppsfördelaren (4) ur bajonettkopplingen (14). Kontrollera att gummipackningarna (25) i inloppsfördelaren är kompletta och i fullgott skick.
- Utloppsventil (bild K): Kontrollera att den sitter rätt (rakt) och fortfarande är rörlig.
- Spola igenom inloppsfördelaren och utloppsventilen.

Obs! Tätningsringar och ventiltgummin är slitagedelar. Om de har skadats eller saknas måste de bytas ut mot OASE-originalreservdelar.

Montera samman apparaten

Montera sedan samman apparaten omvänd ordningsföljd. Glöm inte att spärra motorkåpan med hjälp av spärrkrokar (bild J, 18).

Slitagedelar

Filtersvampar, tätningsringar och ventiltgummin är slitagedelar och täcks inte av garantin.

Förvaring

Töm uppsamlingsbehållaren och rengör apparaten. Förvara apparaten oåtkomlig för barn i ett torrt och frostfritt utrymme.

Avfallshantering



Denna apparat får inte kastas i hushållssoporna! Lämna in apparaten till ett erkänt insamlingsställe. Klipp av kabeln så att apparaten inte längre kan tas i drift.

Ohjeita tähän käyttöohjeeseen


Tervetuloa OASE Living Waterin pariin. Tällä ostoksella **Pondovac 4** olette tehneet hyvän valinnan.

Lukekaa tämä käyttöohje huolellisesti ennen laitteen ensimmäistä käyttöä ja tutustukaa laitteeseen. Kaikissa tällä laitteella tehtävissä toimenpiteissä on ehdottomasti noudatettava käyttöohjeen ohjeita.

Noudattakaa ehdottomasti oikean ja turvallisen käytön ohjeita.

Säilyttäkää tämä käyttöohje huolellisesti! Jos laite vaihtaa omistajaa antakaa käyttöohje eteenpäin.

Toimituksen sisältö

Kuva (A)	Määrä		Kuvaus
		GB	
1	1	1	Pondovac 4 Liejuimuri
2	1	1	5 m imuletku
3	1	1	2,5 m poistoimuletku
4	1	1	Sisääntulojakaja
5	1	1	Sulkutulppa
6	1	1	Pidennysputki kirkas
7	4	–	Pidennysputket alumiinia (Al)
	–	5	Pidennysputket muovia (PP)
8	1	1	Liankeräyspusssi
9			Suutinsarja
	a	1	Yleissuutin
	b	1	Rihmaleväsuutin
	c	1	Harjasuutin
	d	1	Märkäimusuutin
10	1	–	Pintasuutin
	1	1	Käyttöohje

Määräystenmukainen käyttö

Pondovac 4 , kutsutaan jatkossa "laitteeksi", voi käyttää lampiliejun imemiseen vain märkäimurina. Myös kaikkia muita toimituksen osia saa käyttää vain tässä yhteydessä. Suodatin soveltuu käytettäväksi vain nesteiden kanssa. Pölyn tai lian imeminen turmelee sen.

Laitetta ei missään tapauksessa saa käyttää imemään

- syttyviä tai myrkyllisiä aineita (esim. bensiiniä, asbestia, asbestipölyä, kopiointisavea),
- haihtuvia aineita,
- happoja,
- kuumaa tai hehkuvaa tuhkaa,
- pölyä, hiekkaa tai vastaavia liikaavia aineita.

Turvaohjeet

OASE-yhtiö on rakentanut tämän laitteen alan uusimman tekniikan ja voimassa olevien turvallisuusmääräysten mukaan. Siitä huolimatta laite voi aiheuttaa vaaraa henkilöille ja esineille, jos laitetta käytetään epäasianmukaisesti tai käyttötarkoituksen vastaisesti tai jos turvaohjeita ei huomioida.

Turvallisuussyistä tätä laitetta eivät saa käyttää lapset, alle 16 vuotiaat nuoret, eivätkä henkilöt, jotka eivät kykene tunnistamaan mahdollisia vaaroja, tai eivät tunne tätä käyttöohjetta.

Vaara räjähdysalttiissa ympäristössä

Laite ei ole räjähdysuojattu. Älä koskaan käytä ympäristössä, jossa on räjähtäviä pölyjä, nesteitä ta höyryjä!

Veden ja sähkön yhdistämisen aiheuttamat vaarat

- Veden ja sähkön yhdistämisen aiheuttama sähköisku voi johtaa kuolemaan tai vakavaan tapaturmaan, ellei sähköä liitetä määräysten mukaisesti tai jos niitä käytetään asiattomalla tavalla.
- Vedä aina kaikkien vedessä olevien laitteiden verkkopistokkeet irti, ennen kuin kosket veteen.

Määräystenmukainen sähköasennus

- Sähköasennusten on vastattava kansallisia asennusmääräyksiä ja ne saa tehdä vain sähköalan ammattilainen.
- Henkilö on sähköalan ammattilainen, kun hän ammatillisen koulutuksensa, tietojensa ja kokemuksensa perusteella on kykenevä ja oikeutettu tekemään ja arvioimaan hänelle annettuja töitä. Työnteko ammattilaisena pitää sisällään myös mahdollisten vaarojen tunnistamisen sekä asiaankuuluvien paikallisten ja kansallisten normien, sääntöjen ja määräysten huomioon ottamisen.
- Jos sinulla on kysymyksiä tai ongelmia, käänny oman sähköalan ammattilaisesi puoleen.
- Laitteen liittäminen on sallittua vain, kun laitteen ja virransyötön sähköiset tiedot ovat yhtäpitäviä. Laitetiedot ovat laitteen tyyppikilvessä tai pakkauksessa tai tässä käyttöohjeessa.
- Laite on varmistettava vikavirtasuojalaitteistolla, jonka nimellisvikavirta on enintään 30 mA.
- Liitäntävalmista laitetta saa käyttää vain määräystenmukaisesti asennetulla pistorasialla.
- Pidennysjohtojen ja virranjakajien (esim. pistorasiarimojen) on oltava ulkokäyttöön sopivia.

Turvallinen käyttö

- Älä käytä tai seisota laitetta sateessa.
- Laitteen turvaetäisyyden veteen on oltava vähintään 2 m.
- Käytä laitetta vain, kun vedessä ei ole ihmisiä.
- Laitetta ei saa käyttää rikkiinäsillä laitekotelolla tai rikkiinäisin sähköjohdoin.
- Älä kannna tai vedä laitetta liitosjohdosta.
- Vedä kaikki johdot suojattuina niin, että niiden vahingoittuminen on poissuljettu ja kukaan ei voi niihin kompastua.
- Älä koskaan avaa laitteen koteloa tai laitteeseen kuuluvia osia, jos tähän ei nimenomaan viitata käyttöohjeessa.
- Käytä laitteessa ainoastaan alkuperäisiä varaosia tai varusteita.
- Älä koskaan tee laitteelle teknisiä muutoksia.
- Anna ainoastaan OASE:n valtuuttaman asiakaspalvelun suorittaa korjaustoimenpiteet.

Asennus

Valmistelu (Kuvat C, D, E):

- Aseta pyörät (11) runkokoteloon.
- Aseta kuljetuskahva (12) haluttuun asentoon. Irrota sitä varten käsiruuvi (13) ja kiristä uudelleen.
- Asenna sisääntulokajaja (4) pisto-kierto-liikkeellä sisääntulosuuttimeen (14) (bajonettikiinnitys).
- Liitä imuletku (2) sisääntulokajajaan (4).
- Sijoita pidennysputket (kuvat A, 6, 7) letkun (2) käsiosaan. Kirikkaan putken (6) kautta voi tarkkailla läpikulkua, tukkeutumien nopeaa tunnistusta varten.
- Työnnä tarkoitukseen sopiva suutin (9, 10) paikalleen.

Ohje: Mitä enemmän putkia käytetään, sitä suurempi on putken kitkavastus. Näin imuteho pienenee.

Käyttö mutaimurina (kuvat B, E)

Huomio! Älä koskaan käytä laitetta ilman suodatusvaahtoa (kuva I, 22) tai uimuria! Kumpikin on asennettuna toimitet-taessa.

- Sijoita laite vähintään 2 m:n päähän vedestä.
- Asenna poistoputki (3) loivasti viettäväksi: Sijoita laite vähän korkeammalle tukevasti ja varmasti seisovaksi. Poisto-aukon (15) on oltava vedenpinnan yläpuolella.
- Asetapoistoputki (3) vastaanottoastian poistoaukkoon (15).
- Varmista, että letku makaa suorana: Ei maanpinnan epätasaisuuksien aiheuttamia taitoksia ja kaatumia. Poistoveden on voitava juosta vapaasti, ja se on hävitettävä paikallisten olosuhteiden mukaisesti.

Ohje: Kun kumoat liankeräysastian (kuva A, 8) poistoletkun (3) vapaan pään yli, voit johtaa suurista roskista puhdistetun veden takaisin lampeen. Vaihtoehtoisesti voit käyttää poisimettyä lampliliejua kasvilannoitteena. Aseta tässä tapauksessa poistoletku suoraan kasvimaahan. Hävitä muuten paikallisten olosuhteiden mukaisesti.

Käyttö märkäimurina

Huomio! Älä koskaan käytä laitetta ilman suodatusvaahtoa (kuva I, 22) tai uimuria! Älä koskaan ime pölyä tai likaa!

- Aseta laite vähintään 2 m:n päähän vedestä (kuva B).
- Aseta sulkutulpat (kuva C, 5) keräilyastian poistoaukkoon (15).

Ohje: Enintään 10 l nestettä voidaan imeä.

Suuttimien käyttö (kuva A, 9, 10):

Yleisuutin (a): Lampiliejun imemiseen ilman lampisoran imemistä.

Lankaleväsuutin (b): Lankalevärihmojen erotteluun ja poistamiseen.

Harjasuutin (c): Kovassa istuvan lian poistamiseen.

Tasosuutin (10): Suurten tasaisten pintojen puhdistukseen.

Märkäimusuutin (d): Käytettäväksi ainoastaan märkäimurina likaveden ja vesijäännösten imemiseen.

Ohje: Tee kaikki imutoimenpiteet hitain, rauhallisin, tasaisin liikkein. Näin vältät laskeumien pyöriteittäisen ylösnousun.

Käyttöönotto

Kytke laite verkkovirtaan. Laitteessa on verkkokytkin (kuva F, 16):

asento I: automaattikäyttö. Jatkuva imu.

asento 0: laite on kytketty pois päältä.

Ohje: Jos käytät laitetta mutaimurina, poistovesi johdetaan pois suoraan poistoletkulla (kuva E, 3). Poistovettä ei kerätä säiliöön.

Käyttö

Käytön aikana voivat jotkut asiat tuntua oudoilta.

Laite värähtelee voimakkaasti. Kytke laite pääkytkimestä (16) pois päältä ja 20 sekunnin kuluttua takaisin päälle. Jos värinä jatkuu, silloin todennäköisesti

– tankki on täynnä (käyttö märkäimurina, sulkutulppa paikalleen asennettuna).

– Sisäänjuoksuakajaa, poismeno tai suodatinvahto on likaantunut.

Puhdista ja huolla laite.

Höyryn muodostuminen. Ei huolta. Kyseessä on kondensoitunut vesi, joka poistuu ilmastointiraon kautta vesihöyrynä. Ilmiö esiintyy varsinkin kylminä päivinä.

Häiriönpoisto

Häiriö	Syy	Korjaus
Laitteesta nousee höyryä	Kylmässä ilmanalassa laitteeseen tulee kondensoitunutta vettä, joka poistuu höyrynä.	Normaali tapahtuma. Korjaustoimenpiteitä ei tarvita
Laite pitää ääntä ja/tai värisee voimakkaasti	Tankki täynnä Sisääntulokajaa, poistumistie tai suodatinvahto likaantuneita	Tyhjennä tankki Kytke laite pois päältä, odota 20 s ja kytke uudelleen päälle. Jos häiriö uusiutuu, puhdista laite.
Laite ei ime/laitteen teho vähenee	Verkköjännitettä ei ole Veden pinnan ja laitteen välinen korkeusero on liian suuri Kumpikin säiliö on täynnä vettä. Uimurit tiivistävät kokonaan Lika tukkii suodatinvaahdon, imuputken tai imuletkun Sisääntulokajajan läppä jumiutunut tai likainen Sisätulokajajan O-renkas ei ole kunnolla kiinni Poistoventtiilin läppä jumiutunut tai likainen Jakajan O-renkas ei ole kunnolla kiinni Sisätankin O-renkas ei ole kunnolla kiinni	Tarkasta verkkojännite Poistumiskohdan pitäisi olla vähän vedenpinnan yläpuolella Tyhjennä laite Poista lika Poista sisääntulokajaja. Tarkasta läpän asento (kuva H, 25) Tarkasta O-renkaan asento (kuva H, 25) Poista poistoletku. Tarkasta läpän asento Tarkasta O-renkaan asento (kuva I, 28) Tarkasta O-renkaan asento (kuva I, 27)
Alhainen imuteho	Lisääntynyt putkikittikavastus Imusyvyyys liian suuri. Kahden metrin jälkeen imuteho vähenee rakenteellisista syistä	Pidä imujohto mahdollisimman lyhyenä ja matalana Pienennä imusyvyyttä
Astia ei tyhjene	Laskuletku on taitettu tai ei ole laskettu kaltevasti Lika tukkii poistoletkun tai poistoventtiilin	Asenna letku oikein. Katso asennus. Poista lika poistoletkusta tai poistoventtiilistä
Laite ei vaihda riittävästi tai lainkaan astioiden kesken	Likakalvo männissä pitkän seisonta-ajan jälkeen	Poista moottorikotelo (G, 17). Aloita kytkentätoimenpide moottoripäätä käsin pitämällä.

Puhdistus ja huolto

Yleispuhdistus (kuva F - I)

- Katkaise laitteesta virta virtakytkimestä(16) ja vedä pistoke pois pistorasiasta.
- Poista kaikki letkut.
- Irrota säiliölukitus (18).
- Poista moottorikotelo (17).
- Poista sisääntulojakaja (4) bajonettisulkimesta kiertämällä ja pois vetämällä.
- Huuho sisätankki(19), mutta älä poista sitä.
- Huuho vastaanottosäiliö (24).
- Irrota pykälälevyt (21) suodatinvaahtojen alla (22) .
- Vedä suodatinvaahdot (22) pois ja pese kirkaalla vedellä.

Ohje: Suodatinvaahdot ja kuluvat osat. Tarkasta tässä tilanteessa suodatinvaahdot. Korvaa vahingoittuneet osat vain alkuperäisillä OASE-varaosilla.

Sisääntulojakajan ja poistoventtiilin puhdistus (kuvat J,K)

- Sisääntulojakaja(kuva J): Kierrä sisääntulojakaja (4) irti bajonettisulkimesta (14). Tarkasta kumitiivisteiden (25) kokonaisuus ja kunto sisääntulojakajassa.
- Poistoventtiili(kuva K): Tarkasta oikea (suora) sijainti ja liikkuvuus.
- Huuho sisääntulojakaja ja poistoventtiili.

Ohje: Tiivisterenkaat ja venttiilikumit ovat kuluvia osia. Korvaa vahingoittuneet tai kuluneet osat vain alkuperäisillä OASE-varaosilla.

Laitteen kokoaminen

Asenna suodatin päinvastaisessa järjestyksessä. Älä unohda sulkea moottorikotelo pykälähaalla (kuva J, 18).

Kuluvat osat

Suodatinvaahdot, tiivisterenkaat ja venttiilikumit ovat kuluvia osia eivätkä kuulu takuun piiriin.

Varastointi

Vastaanottosäiliöiden tyhjennys ja laitteen puhdistus. Säilytä laite lasten ulottumattomissa kuivassa tilassa, jäätymiseltä suojattuna.

Hävittäminen



Tätä laitetta ei saa hävittää kotitalousjätteenä! Käyttäkää siihen tarkoitukseen varattua palautusjärjestelmää. Tehkää sitä ennen laite käyttökelttomaksi katkaisemalla kaapeli.

Információk ehhez a használati útmutatóhoz

Üdvözljük az OASE Living Water nevében. Ön ezen termék **Pondovac 4** megvásárlásával jó döntést hozott. Az első használatba vétel előtt olvassa el gondosan a használati útmutatót és ismerkedjen meg a készülékkel. Valamennyi munkálattal a készülékkel csak a szóban forgó útmutatónak megfelelően szabad elvégezni. Feltétlenül vegye figyelembe a biztonsági előírásokat a helyes és biztonságos használatához. Őrizze meg gondosan jelen használati útmutatót. Tulajdonosváltás esetén adja tovább a használati útmutatót is.

Csomagolás

(A) kép	Darabszám		Leírás	
		HU		
1	1	1	Pondovac 4 iszapszivattyú	
2	1	1	5 m szívótömlővel	
3	1	1	2,5 m kimeneti tömlővel	
4	1	1	Beömlő elosztó	
5	1	1	Záróugó	
6	1	1	Átlátszó hosszabítócső	
7	4	–	Alumínium (Al) hosszabítócső	
	–	5	Műanyag (PP) hosszabítócső	
8	1	1	Szennyeződésgyűjtő zsák	
9			Tömítőkészlet	
	a	1	1	Univerzális szívófej
	b	1	1	Fonalas alga szívófej
	c	1	1	Kefés szívófej
	d	1	1	Nedves szívófej
10	1	–	Lapos fúvóka	
	1	1	Használati útmutató	

Rendeltetésszerű használat

Pondovac 4 , A továbbiakban „készülék” kizárólag tavi iszap leszívására, vagy nedves-szivattyúként használható -fel. A csomagban lévő összes többi alkatrészt is csak ezzel összefüggésben használható fel. A hozzátartozó szűrő kizárólag folyadékokhoz használható. Por és piszok felszívása tönkretenné.

A készüléket semmi esetre sem szabad az alábbiak felszívására használni:

- Gyúlékony, vagy mérgező anyagok (pl.: benzin, azbeszt, azbesztpor, fénymásolótinta),
- Illó anyagok,
- Savak,
- Forró, vagy izzó parázs,
- Por, homok, vagy hasonló szennyezőanyagok.

Biztonsági utasítások

A **OASE** cég ezt a készüléket a technika aktuális állása és a fennálló biztonsági előírások szerint építette. Ennek ellenére a készülékből veszélyek indulhatnak ki személyekre és dologi értékekre, ha a készüléket szakszerűtlenül, ill. nem a használati célnak megfelelően alkalmazzák, vagy ha nem veszik figyelembe a biztonsági utasításokat.

Biztonsági okokból gyermekek és 16 évnél fiatalabbak, valamint olyan személyek, akik nem képesek felismerni a lehetséges veszélyeket, vagy jelen használati utasítást nem ismerik, nem használhatják a készüléket.

Veszély robbanékony környezetben

A készülék nem robbanásvédtet. Robbanékony porok, folyadékok, vagy gőzök környezetében tilos használni!

Veszélyek a víz és elektromosság kombinációja által

- A víz és elektromosság kombinációja nem előírászerű csatlakoztatás vagy szakszerűtlen kezelés esetén áramütés miatti halálhoz vagy súlyos sérülésekhez vezethet.
- Mielőtt belenyúl a vízbe, mindig húzza ki a vízben található összes készülék hálózati dugaszát.

Előírászerű elektromos telepítés

- Az elektromos rákötéseknek meg kell felelniük a nemzeti szabályozásoknak és ezeket kizárólag szakember kivitelezheti.
- Egy személy akkor számít szakképzett villanyszerelőnek, ha képesítése, ismeretei és tapasztalata alapján képes felmérni és elvégezni a munkát. A szakember képes kell hogy legyen a lehetséges veszélyek felismerésére, és a vonatkozó nemzeti és regionális és normák és szabályok betartására.
- Ha kérdése, vagy problémája van, forduljon villanyszerelő szakemberhez.
- A készülék csatlakoztatása csak akkor megengedett, a készülék és a tápáram paraméterei megegyeznek. A készülék adatait a típus táblán, valamint a csomagoláson, és ebben az útmutatóban találhatók meg.
- A készüléket 30 mA névleges áramerősségű hibaáram-védelemmel kell ellátni.
- Csatlakoztatáskor rögtön bekapcsoló készüléket csak szabályosan beszerelt csatlakozó-aljzatról lehet üzemeltetni.
- A hosszabbító (pl. elosztóléc) és az elosztó meg kell hogy feleljen a szabadban történő felhasználás feltételeinek (fröccsenés-védelemmel ellátva).

Biztonságos működés

- A készüléket ne használja, vagy ne hagyja kint esőben.
- A készülék víztől számított biztonsági távolsága legalább 2 m kell hogy legyen.
- A készüléket csak akkor üzemeltesse, ha a tóvízben nem tartózkodnak emberek!
- Sérült vezeték, vagy ház esetén a készüléket tilos üzemeltetni.
- Ne hordozza vagy húzza a készüléket a csatlakozó vezetékénél fogva!
- A vezetékét védve helyezze el, így kizárhatóak a sérülések és senki nem bukik fel benne.
- Ne nyissa fel a készüléket, vagy az alkatrészeket, ha erre az útmutató nem szólítja fel kifejezetten.
- Kizárólag eredeti pótalkatrészeket és tartozékokat használjon a készülékhez.
- Soha ne végezzen műszaki változtatásokat a készüléken.
- Szerelést csak OASE szakszerviz végezzen.

Felszerelés

Előkészítés (C, D, E képek):

- Kerek (11) felhelyezése a házra.
- A szállítófogantyút (12) állítsa a megfelelő helyzetbe. Ehhez oldja meg a (13) kézikereket majd ismét húzza meg.
- A bemeneti elosztót (4) benyomó-forgató mozgással helyezze be a bemeneti részbe (14) (Bajonettzár).
- Csatlakoztassa a szívótömlőt (2) a bemeneti elosztóra (4).
- A hosszabbítótömlőt (A, 6, 7 kép) csatlakoztassa a tömlő (2) kezelőrézsére. Az átlátszó tömlő (6) lehetővé teszi, hogy ellenőrizze az átáramlást és gyorsan felismerje a szennyeződéseket.
- Igény szerint helyezze fel a megfelelő fűvókát (9, 10).

Fontos: Minél több csövet használnak, annál nagyobb a cső-súrlódási ellenállás. Ez csökkenti a szívási teljesítményt.

Zagyszivattyúként való üzem (B, E kép)

Figyelem! Szűrőhab (I kép, 22) és úszó nélkül ne üzemeltesse a készüléket! Kiszállításkor mindkettő be van szerelve.

- A készüléket minimálisan 2 m-re állítsa fel a víztől.
- A kimeneti tömlőt (3) enyhén eső módon helyezze el. A készüléket kissé megemelve, de stabil és szilárd alapra helyezze el. A kimeneti nyílás (15) a vízszint felett kell hogy legyen.
- A kimeneti tömlőt (3) helyezze be a gyűjtőtartály (15) kimeneti nyílásába.
- Ügyelje arra, hogy a tömlő egyenes legyen: A talaj egyenetlenségei ne okozzanak töréseket, vagy hurkokat. A kimenő víz akadálytalanul kell hogy távozhasson és ezt a helyi adottságoknak megfelelően kell ártalmatlanítani.

Fontos: Ha a szennyeződésgyűjtő zsákot (A kép, 8) a kimenő tömlő (3) szabad vége fölé hajtja, a durva szennyeződésektől (levelek, algák) megtisztított vizet visszavezetheti a tóba. A tavi iszapot akár a növények tápanyag-visszapótlására is felhasználhatja. Ebben az esetben a kimeneti tömlőt közvetlenül az ágyásba helyezze. Egyéb esetekben a helyi adottságoknak megfelelően ártalmatlanítsa.

Üzemeltetés folyadék szivattyúként

Figyelem! Szűrőhab (I kép, 22) és úszó nélkül ne üzemeltesse a készüléket! Soha nem szabad port vagy szennyeződést felszívni!

- A készüléket minimálisan 2 m-re állítsa fel a víztől (B kép).
- A záródugót (C kép, 5) helyezze be a gyűjtőtároló kimeneti nyílásába (15).

Fontos: Maximálisan 10 L folyadék szívható fel.

A fűvókák alkalmazása (A kép, 9, 10):

Univerzális szívófej (a): A tavi iszap leszívásához a kavics felszívása nélkül.

Fonális alga szívófej b): A fonális algák kötegeinek eltávolítására.

Kefés szívófej (c): A makacs szennyeződések eltávolítására.

Lapos szívófej (10): Nagy, sík felületek tisztításához.

Nedves szívófej (d): Kizárólag nedves szívó üzemmódban szennyvizek és pangó vizek felszívására.

Fontos: A leszívást lassú, nyugodt és egyenletes mozdulatokkal hajtsa végre. Így elkerülheti az üledék felkavarodását.

Üzembe helyezés

Csatlakoztassa a készüléket az áramhálózatra. A készülék fel van szerelve hálózati kapcsolóval (F kép, 16):

I-es állás: Automatikus üzemmód. Folyamatos leszívás.

0 állás: A készülék ki van kapcsolva.

Fontos: Ha a készüléket iszapleszívásra használja, a víz azonnal kivezetésre kerül a kimenő tömlőn (E kép, 3) keresztül. A víz nem gyűlik fel a tartályban.

Üzem

Üzem közben az alábbiak fordulhatnak elő:

A készülék erősen rázkódik. A hálózati kapcsolóval (16) kapcsolja ki a készüléket és 20 másodperc elteltével ismét kapcsolja be. Amennyiben a rázkódások ismét megjelennek, valószínű,

- hogy tele van a tartály (nedves üzem esetén, be van helyezve a záródugó),
- a bemeneti elosztó, a kimenet, vagy a szűrőhab el van szennyeződve.

A készüléken hajtson végre tisztítást és karbantartást.

Gőz képződik. Nincs ok az aggodalomra. Ez csak kondenzvíz, mely vízgőz formájában távozik a szellőzőnyílásokon keresztül. Ez főleg hideg időjárás esetén tapasztalható.

Zavarelhárítás

Zavar	Ok	Megoldás
A készüléken gőz lép ki	Hideg időben a készülékben víz csapódik le mely vízgőz formájában távozik ismét.	Ez normális jelenség. Nincs szükség beavatkozásra
A készülék zajt ad, erősen rázkódik	Tele van a tartály A bemeneti elosztó, a kimenet, vagy a szűrőhab elszennyeződött	Úritse ki a tartályt Kapcsolja ki a készüléket, várjon 20 mp-et, majd kapcsolja be. Ha ismét üzemmódot keletkezik, tisztítsa ki a készüléket.
A készülék nem szív, vagy csökken a teljesítménye	Hiányzik a hálózati feszültség	Ellenőrizze a hálózati feszültséget
	Túl nagy a szintkülönbség a vízszint és a készülék között	A kimenetnek valamivel a vízszint fölött kell lennie
	Mindkét tartály tele van vízzel. Az úszók teljesen lezárnak	Úritse ki a készüléket
	A szennyeződés eltömíti a szűrőhabot, a szívócsövet, vagy a szívótömlőt	Távolítsa el a szennyeződést
	A bemeneti elosztó csappantyúja beszorult, vagy elszennyeződött	Vegye le a bemeneti elosztót. Ellenőrizze a csappantyú helyzetét (H kép, 25)
	A bemeneti elosztón nem jól helyezkedik el az O-gyűrű	Ellenőrizze az O-gyűrű helyzetét (H kép, 25)
	A kimeneti szelep csappantyúja beszorult, vagy elszennyeződött	Vegye le a kimenő tömlőt. Ellenőrizze a csappantyú elhelyezkedését
Alacsony szívóteljesítmény	Az elosztón nem jól helyezkedik el az O-gyűrű	Ellenőrizze az O-gyűrű helyzetét (I kép, 28)
	A belső tartályon nem jól helyezkedik el az O-gyűrű	Ellenőrizze az O-gyűrű helyzetét (I kép, 27)
A tartály nem ürül ki	Megnövekedett csőellenállás	A szívóvezetéknek lehetőleg rövidnek és síknak kell lennie.
	Szívási mélység túl nagy A konstrukció miatt 2 m szívási mélységtől a teljesítmény csökken	Csökkentse a szívási mélységet
A tartályok között nem megfelelően, vagy nem kapcsol át a készülék	Meg van törve a kimenő tömlő, vagy nincs esése	Helyezze el megfelelően a tömlőt. Lásd: összeszerelés.
	A szennyeződés eltömítette a kimeneti tömlőt, vagy a szelepet	Távolítsa el a szennyeződést a kimeneti tömlőtől és távolítsa el a szelepet
A tartályok között nem megfelelően, vagy nem kapcsol át a készülék	Hosszabb állás után szennyeződésréteg alakul ki a dugattyúkon	Szerelje le (G, 17) a motorházat A motorfej felemelésével manuálisan váltsa ki a kapcsolási műveletet.

Tisztítás és karbantartás

Teljes tisztítás (F - I ábra)

- A hálózati kapcsolónál (16) kapcsolja ki a készüléket és húzza ki a csatlakozó aljából.
- Távolítsa el az összes tömlőt.
- Oldja meg a tartályrögzítéseket (18).
- Szerelje le (17) a motorházat
- A bajonettzár elforgatásával és kihúzásával szerelje ki a bemeneti elosztót (4).
- Öblítse ki a belső tartályt (19), de ne vegye ki.
- Öblítse ki a gyűjtőtartályt (24).
- Oldja meg a tartólemezeket és a szűrőhabokat (22).
- Húzza ki a szűrőhabokat (22) és mossa ki tiszta vízzel.

Fontos: A szűrőhabok kopó alkatrésznek számítanak. Ekkor ellenőrizze a szűrőhabokat is. Sérülés esetén cserélje ki eredeti OASE szűrőhabra.

Tisztítsa meg a bemeneti elosztót és a kimeneti szelepet (J, K kép)

- Bemeneti elosztó (J kép): A bemeneti elosztót (4) tekerje ki a bajonettzárból (14). Ellenőrizze a bemeneti elosztó gumitömítéseinek (25) meglétét és állapotát.
- Kimeneti szelep (K kép) Ellenőrizze elhelyezkedését és járását.
- Öblítse át a bemeneti elosztót és a kimeneti szelepet.

Fontos: A tömítések és szelepgumik kopó alkatrésznek számítanak. Sérülés, vagy hiány esetén helyettesítse eredeti OASE alkatrészszel.

A készülék összeszerelése

Végezetül a szétszerelés lépéseivel ellenkező sorrendben szerelje össze. Ne felejtse el a motorházat a rögzítőkampó segítségével rögzíteni (J kép, 18).

Kopóalkatrészek

A szűrőhabok, tömítőgyűrűk és szelepgumik kopóalkatrészek, és rájuk nem vonatkozik a szavatosság.

Tárolás

Üritse ki a gyűjtőtartályt, és tisztítsa ki a készüléket. Száraz és fagymentes helyen, gyermekektől elzárva tárolandó.

Megsemmisítés



Ne a háztartási hulladékkal együtt ártalmatlanítsa a készüléket! Ehhez az erre kijelölt visszavételi helyeket használja. Előtte a kábel levágásával tegye használhatatlanná a készüléket.

Przedmowa do instrukcji użytkowania

Witamy w OASE Living Water. Kupując **Pondovac 4**, dokonali Państwo dobrego wyboru.

Przed pierwszym uruchomieniem urządzenia należy uważnie przeczytać instrukcję użytkowania i zapoznać się z zasadą działania urządzenia. Wszelkie czynności z użyciem tego urządzenia należy wykonywać tylko według przedłożonej instrukcji.

Bezwzględnie przestrzegać przepisów bezpieczeństwa pracy w odniesieniu do prawidłowego i bezpiecznego użytkowania.

Instrukcję użytkowania należy przechowywać w bezpiecznym miejscu. W przypadku sprzedaży urządzenia nowemu właścicielowi należy przekazać również instrukcję użytkowania.

Zakres dostawy

Rys. (A)	Ilość	PL	Opis	
1	1	1	Odsysacz szlamu Pondovac 4	
2	1	1	wąż ssący 5 m	
3	1	1	wąż odpływowy 2,5 m	
4	1	1	Rozdzielacz wlotowy	
5	1	1	Zatyczka	
6	1	1	Rura przedłużacza przezroczysta	
	4	–	Rura przedłużacza aluminiowa (Al)	
	–	5	Rura przedłużacza z tworzywa sztucznego (PP)	
8	1	1	Worek do wychwytywania zabrudzeń	
9			Zestaw dysz	
	a	1	1	Dysza uniwersalna
	b	1	1	Dysza do glonów nitkowatych
	c	1	1	Dysza szczotkowa
	d	1	1	Dysza do odsysania "na mokro"
10	1	–	Dysza powierzchniowa	
	1	1	Instrukcja użytkowania	

Zastosowanie zgodne z przeznaczeniem

Pondovac 4, dalej zwany "urządzeniem" może być stosowany tylko do odsysania szlamu stawowego lub jako urządzenie do odsysania "na mokro". Także wszystkie inne części wchodzące w zakres dostawy mogą być używane tylko w tym celu. Filtr jest przeznaczony tylko do cieczy. Odsysanie pyłu lub brudu może spowodować jego zniszczenie.

Urządzenia nie wolno w żadnym wypadku używać do odsysania:

- substancji palnych lub trujących (np. benzyny, azbestu, pyłu azbestowego, toneru do kopiarek),
- substancji lotnych,
- kwasów,
- gorących lub żarzących popiołów,
- pyłu, piasku ani podobnych zanieczyszczeń.

Przepisy bezpieczeństwa

Niniejsze urządzenie zostało wyprodukowane **OASE** zgodnie z aktualnym stanem wiedzy technicznej i obowiązującymi przepisami bezpieczeństwa pracy. Pomimo tego urządzenie może stanowić zagrożenie dla osób i dóbr materialnych, jeżeli będzie użytkowane nieprawidłowo, niezgodnie z jego przeznaczeniem albo sprzecznie z przepisami bezpieczeństwa.

Z uwagi na ogólne bezpieczeństwo niedozwolone jest użytkowanie urządzenia przez dzieci i młodzież poniżej 16. roku życia, a także przez osoby, które nie są w stanie rozpoznać ewentualnych zagrożeń lub nie zapoznały się z niniejszą instrukcją użytkowania.

Niebezpieczeństwo w otoczeniu wybuchowym

Urządzenie nie posiada zabezpieczeń przeciwybuchowych. Nie wolno używać urządzenia w obecności wybuchowych pyłów, cieczy, ani oparów!

Niebezpieczeństwa w wyniku kontaktu wody z prądem elektrycznym

- Woda w połączeniu z prądem elektrycznym w warunkach nieprzeznaczonych wykonanego podłączenia lub nieprawidłowej obsługi może prowadzić do ciężkich obrażeń ciała lub do śmierci wskutek porażenia prądem elektrycznym.
- Przed zanurzeniem rąk w wodzie należy zawsze wyjąć z gniazdek wszystkie wtyczki urządzeń znajdujących się w wodzie.

Instalacja elektryczna zgodna z przepisami

- Instalacje elektryczne muszą odpowiadać krajowym przepisom instalacyjnym i mogą być wykonywane tylko przez specjalistów elektryków.
- Specjalistą elektrykiem jest osoba, która w oparciu o swoje wykształcenie, wiedzę i doświadczenie jest zdolna i uprawniona do oceny oraz przeprowadzenia końcowego oddania do eksploatacji wykonanych prac. Do zadań specjalistów należy też określenie potencjalnych niebezpieczeństw i zapewnienia przestrzegania obowiązujących miejscowych oraz krajowych norm, przepisów i postanowień.
- W przypadku pytań i problemów należy zwrócić się do specjalisty elektryka.
- Przyłączenie urządzenia jest dozwolone tylko wtedy, jeśli dane elektryczne urządzenia i zasilania energią są zgodne. Dane urządzenia znajdują się na tabliczce znamionowej na urządzeniu lub opakowaniu bądź w niniejszej instrukcji.
- Urządzenie musi być zabezpieczone poprzez urządzenie ochronne prądowe, z prądem uszkodzeniowym wynoszącym maksymalnie 30 mA.
- Gotowe do podłączenia urządzenie może być podłączane tylko do gniazdka zainstalowanego zgodnie z przepisami.
- Przedłużacze przewodów i rozdzielacze prądu (np. listwy z gniazdkami) muszą być przeznaczone do użytkowania na wolnym powietrzu (zabezpieczone przed rozpryskami wody).

Bezpieczna eksploatacja

- Nie użytkować urządzenia podczas deszczu i chronić je przed opadami.
- Odstęp bezpieczeństwa urządzenia od wody musi wynosić co najmniej 2 m.
- Nigdy nie włączać urządzenia, gdy w wodzie przebywają ludzie!
- W przypadku uszkodzonych przewodów lub uszkodzonej obudowy nie wolno użytkować urządzenia.
- Nie podnosić ani nie ciągnąć urządzenia za przewód elektryczny!
- Wszystkie przewody należy układać z odpowiednim zabezpieczeniem, aby uniknąć uszkodzeń i możliwości potknięcia.
- Nigdy nie należy otwierać obudowy urządzenia ani należących do niego elementów, jeśli nie jest to wyraźnie zalecane w instrukcji.
- Należy stosować tylko oryginalne dla tego urządzenia części zamienne i akcesoria.
- Nigdy nie dokonywać przeróbek technicznych urządzenia na własną rękę.
- Wszelkie prace naprawcze należy zlecać autoryzowanemu punktowi serwisowemu OASE.

Montaż

Przygotowanie (rys. C, D, E):

- Koła (11) nasunąć na obudowę.
- Pałąk transportowy (12) umieścić w żądanym położeniu. W tym celu należy poluzować śrubę (13) i ponownie dokręcić.
- Rozdzielacz wlotowy (4) zamontować we wlocie (14) ruchem wtykowo-obrotowym (zamknięcie bagnetowe).
- Wąż ssący (2) podłączyć do rozdzielacza wlotowego (4).
- Rury przedłużacza (rys. A, 6, 7) umieścić przy rękojeści węża (2). Przezroczysta rura (6) umożliwi kontrolowanie przepływu i szybkie rozpoznanie zatkania.
- Nasunąć dyszę odpowiednią dla planu (9, 10).

Wskazówka: Im więcej zainstalowanych rur, tym wyższe opory przepływu. Dzięki temu zmniejsza się wydajność pompy próżniowej.

Użytkowanie jako odsysacza szlamu (rys. B, E)

Uwaga! Nie należy nigdy użytkować urządzenia bez pianki filtrującej (rys. I, 22) lub pływaka! Oba są zamontowane w stanie dostarczenia.

- Urządzenie należy ustawić w odległości wynoszącej co najmniej 2 m od akwenu.
- Wąż odpływowy (3) musi być ustawiony pod lekkim spadkiem: Urządzenie ustawić trochę wyżej, ale w położeniu trwałym i bezpiecznym. Otwór wylotowy (15) musi znajdować się ponad wysokością lustra wody.
- Wąż odpływowy (3) wetknąć w otwór wylotowy (15) zbiornika przyjmującego.
- Zwrócić uwagę, czy wąż leży prosto: Żadnych zagięć ani łuków z powodu nierówności podłoża. Odpływ ścieków nie może być w żaden sposób utrudniony – ścieki muszą być usuwane zgodnie z miejscowymi przepisami.

Wskazówka: Kiedy worek do wychwytywania zabrudzeń (rys. A, 8) jest zamontowany przez wolną końcówkę węża wylotowego (3), ścieki oczyszczone z dużych cząstek, takich jak liście i glony można z powrotem odprowadzić do stawu. Alternatywnie przefiltrowany pod próżnią szlam stawowy można wykorzystać jako nawóz roślinny. W takim przypadku należy włożyć wąż odpływowy bezpośrednio do grządk. W przeciwnym razie należy utylizować je zgodnie z miejscowymi warunkami.

Użytkowanie urządzenia w zakresie odsysania "na mokro"

Uwaga! Nie należy nigdy użytkować urządzenia bez pianki filtrującej (rys. I, 22) lub pływaka! Nigdy nie zasysaj pyłu lub brudu!

- Urządzenie należy ustawić w odległości co najmniej 2 m od wody (rys. B).
- Zatyckę (rys. C, 5) włożyć w otwór wylotowy (15) zbiornika przyjmującego.

Wskazówka: Zasysane może być maksymalnie 10 l cieczy.

Zastosowanie dysz (rys. A, 9, 10):

Dysza uniwersalna (a): Do odsysania szlamu stawowego bez zwiru stawowego.

Dysza do glonów nitkowatych (b): Do odseparowywania i usuwania pasm glonów nitkowatych.

Dysza szczotkowych (c): Do czyszczenia trudnych zabrudzeń.

Dysza powierzchniowa (10): Do czyszczenia dużych gładkich powierzchni.

Dysza do odsysania "na mokro" (d): Tylko w trybie urządzenia do odsysania "na mokro" do odsysania brudnej wody i ścieków.

Wskazówka: Odsysanie powinno zawsze następować powoli, należy wykonywać wszystkie ruchy w sposób spokojny i równomierny. W ten sposób można uniknąć znaczących zawirowań osadu.

Uruchomienie

Podłącz urządzenie do sieci elektrycznej. Urządzenie jest wyposażone w wyłącznik zasilania (rys. F, 16):

Pozycja I: Tryb automatyczny. Ssanie ciągłe.

Pozycja 0: Urządzenie jest wyłączone.

Wskazówka: Jeśli urządzenie jest stosowane jako odsysacz szlamu, ścieki zostają natychmiast wyprowadzone poprzez wąż wylotowy (rys. E, 3). Ścieki nie będą zbierane w zbiorniku.

Eksplotacja

W przypadku niecodziennego zachowania urządzenia podczas eksploatacji.

Urządzenie mocno wibruje Wyłączyć urządzenie wyłącznikiem zasilania (16) i włączyć ponownie po upływie 20 sekund. Jeśli wibracje pojawiają się ponownie, wtedy prawdopodobnie,

- zbiornik jest pełny (użytkowanie jako odsysacz "na mokro", założona zatyczka),
- rozdzielacz wlotowy, odpływ lub pianka filtracyjna zabrudzone.

W takim przypadku należy przeprowadzić czyszczenie i konserwację urządzenia.

Powstaje para. Nie stanowi to problemu. Chodzi jedynie o skropliny, które są oddawane tylko w formie pary wodnej przez szczelinę wentylacyjną. Efekt ten pojawia się w szczególności przy zimnej pogodzie.

Usuwanie usterek

Błąd	Przyczyna	Środki zaradcze
Z urządzenia wydobywa się para	Przy zimnej pogodzie w urządzeniu tworzą się skropliny, które są oddawane w postaci pary wodnej	Normalne zdarzenie. Nie jest potrzebna żadna pomoc
Z urządzenia wydobywają się hałasy i/lub silne wibracje	Zbiornik jest pełny	Opróżnić zbiornik
	Rozdzielacz wlotowy, odpływ lub pianka filtracyjna zabrudzone	Wyłączyć urządzenie, poczekać 20 sekund i ponownie włączyć. Jeśli usterka wystąpi ponownie, należy wyczyścić urządzenie.
Urządzenie nie zasysa lub spadek wydajności.	Brak napięcia sieciowego	Sprawdzić napięcie sieciowe
	Różnica wysokości między lustrem wody i urządzeniem jest zbyt duża	Wylot powinien znajdować się nieco ponad lustrem wody
	Oba zbiorniki są pełne wody. Całkowicie uszczelnić płytki	Opróżnić urządzenie
	Brud zatkał piankę filtrującą, rurę ssącą lub wąż ssący.	Usunąć zabrudzenie
	Kłapa rozdzielacza wlotowego zakleszczona lub zabrudzona	Zdjąć rozdzielacz wlotowy. Skontrolować osadzenie kłapy (rys. H, 25)
	Pierścień uszczelniający O-ring na rozdzielaczu wlotowym nie jest założony prawidłowo	Skontrolować osadzenie pierścienia (rys. H, 25)
	Kłapa zaworu wylotowego jest zakleszczona lub zabrudzona	Zdjąć wąż wylotowy. Skontrolować osadzenie kłapy
	Pierścień O-ring na rozdzielaczu jest źle dopasowany	Skontrolować osadzenie pierścienia (rys. I, 28)
Niska wydajność odsysania	Podwyższony opór tarcia w rurach	Przewód ssania powinien być możliwie krótki i płasko ułożony.
	Głębokość ssania jest zbyt duża. Począwszy od głębokości ssania wynoszącej 2 m, wydajność ssania ulega zmniejszeniu zależnie od konstrukcji	Zmniejszyć głębokość ssania
Zbiornik nie ulega opróżnieniu.	Wąż wylotowy jest zagięty lub nie ułożony w nachyleniu	Wąż ułożyć prawidłowo. Zobacz montaż.
	Brud zatkał wąż wylotowy lub zawór wylotowy	Usunąć zabrudzenia z węża wylotowego i zaworu wylotowego
Urządzenie przelacza między zbiornikami w sposób niewystarczający lub nie przelacza wcale	Warstwa brudu na tłokach po dłuższym czasie przestoju	Zdjąć obudowę silnika (G, 17). Ręczne wprowadzenie procesu przelaczania przez utrzymanie pułapu głowicy.

Czyszczenie i konserwacja

Czyszczenie standardowe (rys. F - I)

- Wyłączyć urządzenie wyłącznikiem zasilania (16) i wyjąć wtyczkę sieciową.
- Odcząść wszystkie węże.
- Zwolnić blokadę zbiornika (18).
- Zdjąć obudowę silnika (17).
- Wymontować rozdzielacz wlotowy (4) przez obrót i wyjęcie z zamknięcia bagnetowego.
- Przepłukać zbiornik wewnętrzny (19), ale nie wyjmować go.
- Wypłukać zbiornik przyjmujący (24).
- Poluzować płyty zatraskowe (21) pod piankami filtrującymi (22).
- Zdjąć pianki filtrujące (22) i wymyć w czystej wodzie.

Wskazówka: Pianki filtracyjne są częściami podlegającymi zużyciu. Sprawdzić przy tej okazji pianki filtracyjne. W przypadku uszkodzenia wymieniać tylko na oryginalne części zamienne firmy OASE.

Wyczyścić rozdzielacz wlotowy i zawór wylotowy (rys. J, K)

- Rozdzielacz wlotowy (rys. J): Obrócić zawór wlotowy (4) z zamknięcia bagnetowego (14). Sprawdzić kompletność i stan uszczelek gumowych (25) w rozdzielaczu wlotowym.
- Zawór odpływowy (rys. K): Sprawdzić prawidłowe (proste) osadzenie i prawidłową współpracę ruchową.
- Przepłukać rozdzielacz wlotowy i zawór wylotowy.

Wskazówka: Pierścienie uszczelniające i gumy zaworowe są częściami podlegającymi zużyciu. W przypadku uszkodzenia lub utraty wymieniać tylko na oryginalne części zamienne firmy OASE.

Montaż urządzenia

Następnie urządzenie zmontować w odwrotnej kolejności. Nie zapomnieć o zaryglowaniu obudowy silnika za pomocą haków zatraskowych (rys. J, 18).

Części ulegające zużyciu

Pianki filtrujące, pierścienie uszczelniające i gumy zaworowe to części ulegające zużyciu i dlatego nie są objęte gwarancją.

Przechowywanie

Opróżnić zbiornik i oczyścić urządzenie. Przechowywać w miejscu niedostępnym dla dzieci, w pomieszczeniu suchym i zabezpieczonym przed mrozem.

Usuwanie odpadów



Urządzenie nie może być wyrzucone razem z odpadkami domowymi. Urządzenia należy utylizować tylko poprzez przewidziany do tego system zwrotów. Przed przystąpieniem do utylizacji należy odciąć przewód zasilający urządzenia.

Pokyny k tomuto návodu k použití


Vítejte u OASE Living Water. Koupě tohoto výrobku **Pondovac 4** byla dobrou volbou.

Ještě před prvním použitím tohoto zařízení si pečlivě přečtete návod k použití a dobře se s vaším novým zařízením seznámte. Všechny práce s tímto zařízením směji být prováděny jen podle přiloženého návodu.

Bezpodmínečně dodržujte bezpečnostní pokyny pro správné a bezpečné používání.

Tento návod k použití pečlivě uschovejte. Při změni vlastníka předejte i návod k použití.

Rozsah dodávky

Obrázek (A)	Počet		Popis
		GB	
1	1	1	Pondovac 4 vysavač kalu
2	1	1	5 m sací hadice
3	1	1	2,5 m odtoková hadice
4	1	1	Vtokový rozdělovač
5	1	1	Zátka
6	1	1	Prodlužovací trubka čirá
7	4	–	Prodlužovací trubky hliníkové (Al)
	–	5	Prodlužovací trubky plastové(PP)
8	1	1	Sáček na zachycování nečistot
9			Sada trysek
	a	1	Univerzální tryska
	b	1	Plochá tryska
	c	1	Kartáčová tryska
	d	1	Tryska pro vysání tekutin
10	1	–	Plochá tryska
	1	1	Návod k použití

Použití v souladu s určeným účelem

Pondovac 4 , dále jen přístroj se smí používat jen k odsávání rybníčního kalu nebo jako vysavač pro nasávání mokých nečistot-. Také všechny ostatní díly ze zásuvkového spojení smí být používány pouze k tomuto účelu. Příslušný filtr je vhodný pouze k tekutinám. Nasáváním prachu nebo nečistot se zničí.

Přístroj se nemůže v žádném případě používat k nasávání

- hořlavých nebo jedovatých látek (např. benzín, azbest, azbestový prach, toner pro kopírky),
- prchavých substancí,
- kyselin
- nebo žhavého popela,
- prachu, písku nebo podobných nečistot.

Bezpečnostní pokyny

Firma **OASE** zkonstruovala tento přístroj podle aktuálního stavu techniky a podle stávajících bezpečnostních předpisů. Přesto může být tento přístroj zdrojem nebezpečí pro osoby a věcné hodnoty, pokud je používán nesprávně resp. v rozporu s určeným účelem nebo pokud nejsou dodržovány bezpečnostní předpisy.

Z bezpečnostních důvodů nesměji toto zařízení používat děti a osoby mladši 16 let, stejně tak i osoby, které nemohou rozeznat možná nebezpečí nebo nejsou seznámeny s tímto návodem k použití.

Nebezpečí ve výbušném prostředí

Přístroj není vyroben pro výbušné prostředí. Nikdy nepoužívejte ve blízkosti střelného prachu, výbušných kapalin nebo výparů!

Nebezpečí vznikající kombinací vody a elektrické energie

- Kombinace vody a elektrické energie může při připojení v rozporu s předpisy nebo nesprávné manipulaci vést k usmrcení nebo těžkým poraněním.
- Dříve než sáhnete do vody, vždy vytáhněte zástrčky všech přístrojů, které jsou ve vodě, ze zásuvky.

Elektrická instalace podle předpisů

- Elektrické instalace musí odpovídat národním ustanovením a smí je provádět pouze kvalifikovaný elektrikář.
- Požadované práce posoudí a provede osoba Vámi pokládaná za kvalifikovaného elektrikáře, pokud je na základě svého odborného vzdělání, znalostí a zkušeností k těmto úkonům způsobilá a oprávněná. Práce odborníka zahrnuje také rozeznání možného nebezpečí a dodržování příslušných místních a národních norem, předpisů a ustanovení.
- S případnými otázkami a potížemi se obraťte na kvalifikovaného elektrikáře.
- Připojení přístroje je povoleno pouze tehdy, shodují-li se elektrické údaje přístroje s proudovým napájením. Údaje o přístroji jsou obsaženy na typovém štítku přístroje, na obalu nebo v tomto návodu.
- Přístroj musí být zajištěn pomocí ochranného zařízení chybného proudu s reakčním proudem maximálně 30 mA.
- Přívodní kabel přístroje smí být provozován pouze na zásuvce namontované dle předpisů.
- Prodlužovací vedení a elektrický rozvaděč (např. zásuvkový systém) musí být určeny k užití ve venkovním prostředí (odstříkující voda).

Bezpečný provoz

- Nepoužívejte nebo nenechte přístroj stát v dešti.
- Bezpečná vzdálenost přístroje od vody musí činit nejméně 2 m.
- Provozujte přístroj jen tehdy, nezdržují-li se ve vodě žádné osoby!
- Při vadném elektrickém vedení nebo poškozeném krytu nesmí být přístroj provozován.
- Nenoste nebo netahejte přístroj za přívodní vedení!
- Natahněte všechna vedení chráněná tak, aby nedošlo k jejich poškození a nikdo nemohl být zraněn.
- Neotevírejte nikdy kryt zařízení nebo příslušné díly, pokud to není vysloveně uvedeno v návodu.
- Používejte pro přístroj pouze originální náhradní díly a příslušenství.
- Nikdy neprovádějte technické změny na přístroji.
- Nechte opravy provádět jen autorizovanými zákaznickými servisny společnosti OASE.

Montáž

Příprava (Obrázek C, D, E):

- Nasadte kolečka (11) na kryty.
- Převravní držadlo (12) nastavte do požadované polohy. K tomu povolte a opět utáhněte ruční šrouby (13).
- Vtokový rozdělovač (4) namontujte otáčivým pohybem do přívodu (14) (bajonetový uzávěr).
- Připojte sací hadici (2) vtokový rozdělovač (4) l.
- Namontujte prodlužovací trubky (Obrázek A, 6, 7) na úchytnou část hadice (2). Průhledná trubka (6) umožní kontrolovat průtok a tím i rychleji rozpoznat ucpaní.
- Dle určení nasadte vhodnou trysku (9, 10).

Upozornění: Čím více rúrok sa použije, tým väčší je trecí odpor v rúrkach. Tím se sníží sací výkon.

Provoz jako vysavač kalu (Obrázek B, E)

Pozor! Nikdy přístroj neprovazujte bez filtrační pěny (Obrázek I, 22) nebo plováku! Obojí se montuje při dodání.

- Přístroj musí být postaven minimálně ve vzdálenosti 2 m od vod.
- Položte odtokovou hadici (3) v mírném spádu: Přístroj instalujte na lehce vyvýšeném, ale stabilním a bezpečném místě. Odtokové hadice (15) musí ležet nad úrovní hladiny vody.
- Odtokovou hadici (3) nasadte do odtokového otvoru (15) sběrné nádoby.
- Dbejte na to, aby hadice ležela rovně: Bez zalomení nebo oblouků kvůli nerovnosti terénu. Odpadní voda musí bez překážek odtékat a musí se zlikvidovat podle místních podmínek.

Upozornění: Po nasazení sáčku na zachycování nečistot (Obrázek A, 8) přes volné konce odtokové hadice (3), můžete vyčištěnou odpadní vodu od hrubých částic jako je listí nebo řasy, přivádět zpět do rybníka. Alternativně můžete odsátý rybníční kal používat jako rostlinné hnojivo. V tomto případě položte odtokovou hadici přímo do záhonu. Jinak se musí zlikvidovat podle místních podmínek.

Provoz jako vysavač mokrých nečistot

Pozor! Nikdy přístroj neprovazujte bez filtrační pěny (Obrázek I, 22) nebo plováku! Nikdy nenasávejte prach nebo suché nečistoty!

- Přístroj musí být instalován ve vzdálenosti minimálně 2 m od vody (Obrázek B).
- Nasadte zátku (Obrázek C, 5) do odtokového otvoru (15) sběrné nádoby.

Upozornění: Může být nasáto maximálně 10 l kapaliny.

Použití trysek (Obrázek A, 9, 10):

Univerzální tryska (a): K odsávání rybničního kalu bez nasávání rybničního štěrku.

Tryska na vláknité řasy (b): Pro oddělení a odstranění vláknitých řas.

Kartáčová tryska (c): K čištění silného znečištění.

Plochá tryska (10): K čištění velkých hladkých ploch.

Tryska pro vysání tekutin (d): Pouze při provozu jako vysavač mokřých nečistot k nasávání znečištěné vody nebo zbytků vody.

Upozornění: Každé odsávání by mělo být prováděno pomalu a klidným, rovnoměrným pohybem. To zamezí rozsáhlému rozvíření usazenin.

Uvedení do provozu

Připojte přístroj na síť. Přístroj má síťový vypínač (Obrázek F, 16):

Poloha I: Automatický provoz. Kontinuální sání.

Poloha 0: Přístroj je vypnutý.

Upozornění: Pokud používáte přístroj jako vysavač kalu, bude odpadní voda okamžitě odváděna odtokovou hadicí (Obrázek E, 3). Odpadní voda se nebude shromažďovat v nádrži.

Provoz

Během provozu může docházet k náchylnosti.

Přístroj silně vibruje. Vypněte přístroj síťovým vypínačem (16) a po 20 sekundách jej opět zapněte. Pokud se vibrace opět objeví, potom je pravděpodobné,

- že nádrž je plná (provoz jako vysavač mokřých nečistot, nasazena odtoková hadice),
- vtokový rozvaděč, odtok nebo filtrační pěna jsou znečištěny.

Potom proveďte čištění a údržbu stroje.

Vydává páry. Žádný důvod k panice. Jedná se o srážení vody, které nyní odchází ve formě vodní páry ventilační šterbinou. K tomuto efektu dochází zejména za studeného počasí.

Odstraňování poruch

Porucha	Příčina	Odstranění
Z přístroje vychází pára	Za studeného počasí se v přístroji tvoří sražená voda, která vychází ve formě vodní páry	Běžný výskyt. Pomoc není nutná
Přístroj vydává hluky a/nebo silně vibruje	Plná nádrž	Vyprázdněte nádrž
	Znečištěn vtokový rozdělovač, odtok nebo filtrační pěna	Vypněte přístroj, počkejte 20 s a opět zapněte. Pokud dojde opět k poruše, vyčistěte přístroj.
Přístroj nesaje nebo ztrácí výkon	Chybí síťové napětí	Zkontrolovat síťové napětí
	Výškový rozdíl mezi vodní hladinou a přístrojem je příliš velký	Výtok by měl ležet o něco výše nad úrovní hladiny vody
	Obě nádoby jsou plné vody. Plovák zcela utěsněn	Vyprázdněte přístroj
	Nečistoty ucpaly filtrační pěnu, sací trubku nebo sací hadici	Odstraňte nečistoty
	Klapka na vtokovém rozdělovači je zaseklá nebo znečištěná.	Sejměte vtokový rozdělovač. Zkontrolujte usazení klapky (Obrázek H, 25)
	O-kroužek na vtokovém rozdělovači není správně usazený	Zkontrolujte usazení O-kroužku (Obrázek H, 25)
	Klapka na odtokovém ventilu je zaseklá nebo znečištěná.	Sejměte odtokovou hadici. Zkontrolujte usazení klapky
	O-kroužek na jednotce rozdělovače není správně usazený	Zkontrolujte usazení O-kroužku (Obrázek I, 28)
	O-kroužek na vnitřní nádrži není správně usazený	Zkontrolujte usazení O-kroužku (Obrázek I, 27)
Malý sací výkon	Zvýšený třecí odpor v trubkách	Sací vedení držte pokud možno krátké a naplocho.
	Hloubka sání je příliš velká. Od 2 m hloubky sání odebírá sací výkon daný konstrukcí	Snižte hloubku sání
Nádoba se nevypouští	Odtoková hadice je zalomená nebo nebyla položena ve spádu	Přemístěte správně hadici. Viz Montáž.
	Nečistoty ucpaly odtokovou hadici nebo odtokový ventil	Odstraňte nečistoty z odtokové hadice nebo odtokového ventilu
Přístroj špatně přepíná mezi nádobami nebo vůbec nepřepíná	Znečištěná vrstva na pistu po delší době životnosti	Sejměte kryt motoru (G, 17). Ruční zahájení přepínání prostřednictvím zastavení hlavy motoru.

Čištění a údržba

Běžné čištění (Obrázek F - I)

- Přístroj vypněte síťovým vypínačem (16) a vytáhněte zádrčku.
- Odstraňte všechny hadice.
- Uvolněte odjištění nádoby (18).
- Sejměte kryt motoru (17).
- Demontujte vtokový rozdělovač (4) otáčením a vytáhněte z bajonetového závitu.
- Vnitřní nádrž propláchněte (19), ale nevyjímejte.
- Vypláchněte sběrnou nádobu (24).
- Uvolněte západky (21) pod filtrační pěnou (22) .
- Stáhněte filtrační pěnu (22) a vymyjte ji čistou vodou.

Upozornění: Filtrační hmoty jsou součástí podléhající opotřebení. Při této příležitosti zkontrolujte filtrační pěny. Při poškození vyměňte pouze za originální náhradní díl od společnosti OASE.

Vyčistěte vtokový rozdělovač a odtokový ventil (Obrázek J, K)

- Vtokový rozdělovač (Obrázek J): Vytočte vtokový rozdělovač (4) z bajonetového závitu (14). Zkontrolujte pryžová těsnění (25) ve vtokovém rozdělovači na úplnost a stav.
- Odtokový ventil (Obrázek K): Zkontrolujte na správné (rovné) usazení a na průchodnost.
- Propláchněte vtokový rozdělovač a odtokový ventil.

Upozornění: Těsnící kroužky a ventilové gumičky jsou součástí podléhající opotřebení. Při poškození nebo ztrátě zaměňujte pouze za originální náhradní díly společnosti OASE.

Sestavení přístroje

Následně opět přístroj sestavte opačným postupem. Nezapomínejte zajistit kryt motoru pomocí přichycovacího háčku (Obrázek J, 18).

Súčasťi podliehajúce opotrebeniu

Filtrační pěny, těsnící kroužky a ventilové gumičky jsou součástí, podléhající opotřebení a nevztahuje se na ně záruka.

Uložení

Vypustit sběrnou nádobu a vyčistit přístroj. Uchovávejte mimo dosah dětí, v suché místnosti chráněné proti mrazu.

Likvidace



Toto zařízení nemůže být zlikvidováno společně s komunálním odpadem! Využijte k tomu prosím určený systém odběru. Předtím zbavte zařízení nepotřebných kabelů.

Pokyny k tomuto Návodu na použitie


Víta Vás OASE Living Water. S kúpou **Pondovac 4** ste urobili dobré rozhodnutie.

Pred prvým použitím prístroja si starostlivo prečítajte návod na použitie a oboznámte sa s prístrojom. Všetky práce s týmto prístrojom sa smú vykonávať len podľa predloženého návodu.

Bezpodmienečne dodržiavajte bezpečnostné pokyny pre správne a bezpečné používanie.

Tento návod na použitie starostlivo uschovajte. Pri zmene vlastníka, prosím odovzdajte ďalej aj návod na použitie.

Rozsah dodávky

Obrázok (A)	Počet		Popis	
		SK		
1	1	1	Pondovac 4 odsávač kalu	
2	1	1	5 m vypúšťacia hadica	
3	1	1	2,5 m vypúšťacia hadica	
4	1	1	Vtakový rozdeľovač	
5	1	1	Upchávka	
6	1	1	Predžiovacia rúrka priesvitná	
7	4	–	Predžiovacia rúrka hliníková (AL)	
	–	5	Predžiovacia rúrka plastová (PP)	
8	1	1	Zberný zásobník na nečistotu	
9			Súprava dýz	
	a	1	1	Univerzálna dýza
	b	1	1	Dýza na vláknité riasy
	c	1	1	Dýza s kefkou
	d	1	1	Dýza na mokré odsávanie
10	1	–	Dýza na veľké plochy	
	1	1	Návod na použitie	

Použitie v súlade s určeným účelom

Pondovac 4 , ďalej nazývaný ako "prístroj", sa môže používať iba na odsávanie kalu z jazierka alebo ako mokrý -odsávač. Tiež ostatné súčiastky z obsahu dodávky sa môžu používať iba v tejto súvislosti. Príslušný filter je vhodný iba pre kvapaliny. Nasávanie prachu alebo nečistoty by ho zničilo.

Prístroj sa nesmie v žiadnom prípade používať na odsávanie

- horľavých alebo jedovatých látok (napr. benzínu, azbestu, azbestového prachu, tónеров do kopírky),
- prchavých látok,
- kyselín,
- horúceho alebo žeravého popola,
- prachu, piesku alebo podobných nečistôt.

Bezpečnostné pokyny

Firma **OASE** skonštruovala tento prístroj podľa aktuálneho stavu techniky a podľa jestvujúcich bezpečnostných predpisov. Aj napriek tomu môže tento prístroj byť zdrojom nebezpečenstva pre osoby a vecné hodnoty, pokiaľ je používaný nesprávne resp. v rozpore s určeným účelom alebo pokiaľ nie sú dodržiavané bezpečnostné predpisy.

Z bezpečnostných dôvodov nesmú tento prístroj používať deti a mladiství, mladší ako 16 rokov, osoby, ktoré nie sú schopné rozpoznať možné nebezpečenstvo, alebo sa neoboznámili s týmto návodom na použitie.

Nebezpečenstvo vo výbušnom prostredí

Prístroj nie je vyrobený pre výbušné prostredie. Nikdy nepoužívajte v prítomnosti výbušných plynov, kvapalín alebo výparov!

Nebezpečenstvo kombinácie vody a elektriny

- Kombinácia vody a elektriny môže pri pripojení v rozpore s predpismi, alebo pri nesprávnej manipulácii viesť k usmrteniu alebo ťažkým poraneniám elektrickým prúdom.
- Skôr než siahnete do vody, vždy vytiahnite zo zásuvky všetky prístroje, ktoré sa nachádzajú vo vode.

Elektrická inštalácia podľa predpisov

- Elektrické inštalácie musia zodpovedať národným predpisom o zriaďovateľoch inštalácie a môže ich vykonávať iba kvalifikovaný elektrikár.
- Za kvalifikovaného elektrikára sa považuje osoba, ktorá je na základe svojho odborného vzdelania, znalostí a skúseností schopná a oprávnená posudzovať a vykonávať zadané činnosti. Činnosti kvalifikovaného pracovníka zahŕňajú tiež znalosti možných nebezpečenstiev a rešpektovanie regionálnych a národných noriem, predpisov a nariadení.
- Pri otázkach a problémoch sa obráťte na kvalifikovaného elektrikára.
- Pripojenie prístroja je povolené iba vtedy, ak sa zhodujú elektrické údaje prístroja a napájania elektrickým prúdom. Údaje o prístroji sa nachádzajú na výrobnom štítku prístroja, na obale, alebo v tomto návode na obsluhu.
- Prístroj musí byť zabezpečený ochranným zariadením proti chybnému prúdu s s nameraným chybným prúdom, ktorý nie je väčší než 30 mA.
- Prístroj s namontovanou zástrčkou sa môže prevádzkovať iba v zásuvke, ktorá je nainštalovaná podľa predpisov.
- Predĺžovacie rozvody a rozdeľovač prúdu (napr. líšty so zásuvkami) musia byť vhodné na používanie v interiéri (chránené pred striekajúcou vodou).

Bezpečná prevádzka

- Nepoužívajte alebo nenechajte prístroj stáť v daždi.
- Bezpečnostná vzdialenosť prístroja od vody musí byť minimálne 2 m.
- Prevádzkujte prístroj len vtedy, ak sa vo vode nezdržiavajú žiadne osoby!
- Prístroj sa nesmie spúšťať, ak je poškodené vedenie alebo vonkajšie puzdro.
- Nenoste alebo neťahajte prístroj za pripojné vedenie!
- Ukladajte všetky potrubia s príslušnou ochranou, aby sa dali vylúčiť všetky možnosti poškodenia, a aby cez ne nemohol nikto spadnúť.
- Nikdy neotvárajte teleso prístroja alebo príslušné diely, ak nie ste k tejto činnosti vyzvaní návodom na obsluhu.
- Používajte iba originálne náhradné diely a príslušenstvo pre zariadenie.
- Nikdy nevykonávajte technické zmeny na prístroji.
- Nechajte opravy vykonávať len autorizovanými miestami zákazníckeho servisu OASE.

Montáž

Príprava (obrázok C, D, E):

- Nasuňte kolesá (11) na teleso.
- Presuňte transportnú rukoväť (12) do potrebnej polohy. Uvoľnite k tomu a opäť riadne utiahnite ručnú skrutku (13).
- Napúšťací rozdeľovač (4) sa musí namontovať zásuvno-otočným pohybom na vtok (14) (bajonetový uzáver).
- Nasávacia hadica (2) sa musí pripojiť k napúšťaciemu rozdeľovaču (4).
- Namontujte predĺžovaciu rúrku (obrázok A, 6, 7) na ručný diel hadice (2). Priesvitná rúrka (6) umožňuje, aby ste mohli kontrolovať prietok kvôli rýchlejšej identifikácii upchávok.
- Nasuňte na tento účel vhodnú hubicu (9, 10)

Upozornenie: Čím viac rúrok sa použije, tým väčší je trecí odpor v rúrkach. Znižuje sa tak vysávací výkon.

Prevádzka ako odsávač kalu (obrázok B, E)

Pozor! Neprevádzkujte prístroj nikdy bez filtračnej peny (obrázok I, 22) alebo plaváka! Obe sú namontované v dodávacom stave.

- Inštalujte prístroj minimálne 2 m od vodných zdrojov.
- Vytvorte jemný spád pre vypúšťaciu hadicu (3): Zľahka nadvíhnite prístroj, ale inštalujte ho na pevnom a bezpečnom mieste. Vypúšťací otvor (15) sa musí nachádzať nad výškou vodnej hladiny.
- Zasuňte vypúšťaciu hadicu (3) do vypúšťacieho otvoru (15) zbernej nádrže.
- Dávajte pozor na to, aby bola hadica vo rovnej polohe: Bez zalomenia alebo oblúkov kvôli nerovnostiam terénu. Odpadová voda musí odtekať bez prekážok a musí sa zlikvidovať podľa lokálnych predpisov.

Upozornenie: Ak nasadíte zberný zásobník na nečistotu (obrázok A, 8) na voľný koniec vypúšťacej hadice (3), môžete odpadovú vodu vyčistenú od hrubých častíc, ako sú napr. lístie alebo riasy, vypustiť späť do jazierka. Alternatívne môžete využiť odsávaný kal z rybníka ako hnojivo na kvety. V tomto prípade vložte vypúšťaciu hadicu priamo do záhonu. V opačnom prípade zlikvidujte odpadovú vodu podľa lokálnych predpisov.

Prevádzka ako vysávač mokrých nečistôt

Pozor! Neprevádzkujte prístroj nikdy bez filtračnej peny (obrázok I, 22) alebo plaváka! Nikdy nenasávajte prach alebo nečistoty!

- Inštalujte prístroj v minimálne 2 m vzdialenosti od vody (obrázok B).
- Uzatváraciu upchávku (obrázok C, 5) zasuňte do vypúšťacieho otvoru (15) zbernej nádrže.

Upozornenie: Nasať sa môže maximálne 10 l kvapaliny.

Používanie dýz (obrázok A, 9, 10):

Univerzálna dýza (a): Na odsávanie kalu z rybníka bez toho, aby sa odsával štrk z jazierka.

Dýza na vláknité riasy (b): Na separovanie a odstraňovanie chchvalcov vláknitých rias.

Dýza s kefkami (c): Na čistenie odolnej usadenej nečistoty

Dýzaa na veľké plochy (10): Na čistenie veľkých hladkých plôch.

Dýza na mokré čistenie (d): Iba pri prevádzke ako mokrý odsávač na odsávanie znečistenej alebo zbytkovej vody.

Upozornenie: Každé odsávanie by sa malo vykonávať pomaly a pokojnými, rovnomernými pohybmi. Zabráni sa tak z veľkej časti rozvíreniu usadenín.

Uvedenie do prevádzky

Pripojte prístroj na sieť. Prístroj má k dispozícii sieťový vypínač (obrázok F, 16):

Poloha I: Automatická prevádzka. Kontinuálne nasávanie.

Poloha 0: Prístroj je vypnutý.

Upozornenie: Ak sa prístroj používa ako odsávač kalu, vypúšťa sa odpadová voda okamžite cez vypúšťaciu hadicu (obrázok E, 3). Odpadová voda sa nezhrmažďuje v zásobníku.

Prevádzka

Počas prevádzky môže dôjsť k nápadným javom.

Prístroj silno vibruje. Vypnite prístroj sieťovým vypínačom (16) a po 20 sekundách ho opäť zapnite. Ak vibrácie pokračujú, potom je pravdepodobné, že

– je plná nádrž (prevádzka ako mokrý odsávač, použitá uzatváracia upchávka)

– je znečistený napúšťací rozdeľovač, odtok alebo filtračná pena.

Vykonajte potom čistenie a údržbu prístroja.

Prichádza k vzniku pary. Žiadny dôvod na starosti. Ide o kondenzovanú vodu, ktorá sa odparuje vo forme vodnej pary cez vetracie otvory. Tento efekt vzniká najmä za chladného počasia.

Odstránenie porúch

Porucha	Prčina	Odstránenie
Z prístroja uniká para	Za chladného počasia sa vytvára v prístroji kondenzovaná voda, ktorá sa odparuje vo forme vodnej pary	Bežná záležitosť. Nie je potrebná žiadna náprava
Prístroj vydáva hluk a/alebo silno vibruje.	Plná nádrž	Vyprázdnite nádrž
	Napúšťací rozdeľovač, odtok alebo filtračná pena sú znečistené	Vypnite prístroj, počkajte 20 sekúnd a opäť ho zapnite. Ak porucha pretrváva, vyčistite prístroj.
Prístroj nesaje/stráca výkon	Chýba sieťové napätie	Skontrolujte sieťové napätie
	Výškový rozdiel medzi vodnou hladinou a prístrojom príliš veľký	Vypust' by sa mal nachádzať o niečo vyššie nad hladinou vody
	Oba zásobníky sú plné vody. Plaváky sú úplne utesené	Vyprázdnite prístroj
	Filteračná pena, nasávacía rúrka alebo hadica je upchatá nečistotou	Odstráňte nečistotu
	Klapka na napúšťacom rozdeľovači je prilepená alebo znečistená	Demontujte napúšťací rozdeľovač. Skontrolujte upevnenie klapky (obrázok H, 25)
	Tesniaca podložka na napúšťacom rozdeľovači nie je správne upevnená	Skontrolujte upevnenie tesniacej podložky (obrázok H, 25)
	Klapka na vypúšťacom ventilu je prilepená alebo znečistená	Demontujte vypúšťaciu hadicu. Skontrolujte upevnenie klapky
	Tesniaca podložka na jednotke rozdeľovača nie je správne upevnená	Skontrolujte upevnenie tesniacej podložky (obrázok I, 28)
	Tesniaca podložka na vnútornej nádrži nie je správne upevnená	Skontrolujte upevnenie tesniacej podložky (obrázok I, 27)
Malý sací výkon	Zvýšený trecí odpor rúrky	Sacie vedenie držať' pokiaľ možno krátke a naplocho.
	Hĺbka nasávania príliš veľká. Od hĺbky nasávania 2 m klesá nasávací výkon v závislosti od konštrukcie	Zmenšite hĺbku nasávania
Nádoba sa nevypúšťa	Zalomená vypúšťacia hadica alebo nesprávny sklon uloženej hadice	Uložte správne hadicu. Pozri montáž.
	Nečistota upchala vypúšťaciu hadicu alebo vypúšťací ventil	Odstráňte nečistotu z vypúšťacej hadice a vypúšťacieho ventilu
Prístroj sa nedostatočne prepína medzi zásobníkmi, alebo sa vôbec neprepína	Ochranný film na pieskoch po dlhšom prestoji prístroja	Odstráňte teleso motora (G, 17). Manuálne spustenie spínacieho procesu pomocou držania hlavy motora nad hlavou.

Čistenie a údržba

Kompletné čistenie (obrázok F - I)

- Vypnite prístroj sieťovým vypínačom (16) a vytiahnite sieťovú zástrčku.
- Odstráňte všetky hadice.
- Uvoľnite zablokovanie nádrže (18).
- Odstráňte teleso motora (17).
- Demontujte napúšťací rozdeľovač (4) pomocou otočenia a vytiahnutia bajonetového uzáveru.
- Prepláchnite vnútornú nádrž (19), ale nevyberajte ju.
- Vypláchnite zbernú nádrž (24).
- Uvoľnite zaklapávacie dosky (21) pod filtračnými penami (22).
- Vytiahnite filtračné peny (22) a poumývajte ich čistou vodou.

Upozornenie: Filtračné peny sú opotrebitelné súčiastky. Skontrolujte pri tejto príležitosti filtračné peny. Pri poškodení používajte na výmenu iba originálne náhradné diely OASE.

Vyčistíte napúšťací rozdeľovač a vypúšťací ventil (obrázok J,K)

- Napúšťací rozdeľovač (obrázok J): Vyskrutkujte napúšťací rozdeľovač (4) z bajonetového uzáveru (14). Skontrolujte kompletnosť a stav gumených tesnení (25) v napúšťacom rozdeľovači.
- Vypúšťací ventil (obrázok K): Skontrolujte kvôli správne (rovnému) upevneniu a priechodnosti.
- Prepláchnite napúšťací rozdeľovač a vypúšťací ventil.

Upozornenie: Tesniace podložky a gumičky ventilov sú opotrebitelné diely. Pri poškodení alebo strate používajte na výmenu iba originálne náhradné diely OASE.

Zostavenie prístroja

Potom poskladajte opäť prístroj v obrátenom poradí. Nezabudnite na to, že sa musí teleso motora zablokovať pomocou aretačného háku (obrázok J, 18).

Súčasti podliehajúce opotrebeniu

Filtračné peny, tesniace krúžky a ventilové gumičky sú súčasti, podliehajúce opotrebeniu a nevzťahuje sa na ne záruka.

Uloženie

Vypustiť zbernú nádobu a vyčistiť prístroj. Skladujte na suchom mieste chránenom pred mrazom a neprístupnom pre deti.

Likvidácia



Tento prístroj sa nesmie likvidovať spolu s domovým odpadom. Na likvidáciu využite k tomu určený systém odovzdávania. Pred odovzdaním znefunkčnite prístroj prerezaním kábla.

Opozorila k navodilom za uporabo

Dobrodošli pri podjetju OASE Living Water. Z nakupom tega izdelka **Pondovac 4** ste dobro izbrali.

Pred prvo uporabo natančno preberite navodila za uporabo naprave in dobro spoznajte napravo. Vsa dela z napravo se lahko izvajajo izključno po navodilih za uporabo.

Obvezno upoštevajte varnostna navodila za varno in pravilno uporabo.

Navodila za uporabo skrbno shranite. V primeru menjave lastnika priložite napravi tudi navodila za uporabo.

Vsebina pošiljke

Slika (A)	Število		Opis
		SL	
1	1	1	Pondovac 4 Sesalec blata
2	1	1	5 m sesalne cevi
3	1	1	2,5 m odtočne cevi
4	1	1	Vstopni razdelilec
5	1	1	Zapiralni lonec
6	1	1	Prozorna podaljšana cev
7	4	–	Aluminijasta (Al) podaljšana cev
	–	5	Podaljšana cev iz umetne mase (PP)
8	1	1	Vrečka za umazanje
9			Komplet šob
	a	1	Univerzalna šoba
	b	1	Šoba za nitkaste alge
	c	1	Šoba za krtače
	d	1	Šoba za mokro sesanje
10	1	–	Šoba za površino
	1	1	Navodila za uporabo

Pravilna uporaba

Pondovac 4, v nadaljevanju imenovano "Napravo", smete uporabljati samo za sesanje blata iz ribnika ali za mokro-sesanje. Tudi vse druge dobavljene dele smete uporabljati samo v tem sklopu. Zraven spadajoč filter je primeren samo za tekočine. Sesanje prahu ali umazanje bi ga uničilo.

Naprave nikakor ne smete uporabljati za sesanje

- vnetljivih ali strupenih snovi (npr. bencina, azbesta, azbestnega prahu, kopirne kartuše),
- hlapljivih snovi,
- kislin,
- vročega ali žarečega pepela,
- prahu, peska ali podobne umazanje.

Varnostna navodila

Podjetje **OASE** je to napravo izdelalo v skladu z veljavnimi tehničnimi standardi in varnostnimi navodili. Kljub temu pri nepravilni uporabi oziroma uporabi v nedovoljene namene, kot določeno, ali neupoštevanju varnostnih navodil obstajajo v zvezi s to napravo morebitne nevarnosti za ljudi in stvari.

Za varnost ni dovoljeno, da napravo uporabljajo otroci in mladostniki, mlajši od 16 let, ter osebe, ki ne znajo in niso zmožne prepoznati morebitnih nevarnosti, oz. osebe, ki niso prebrale pričujočih navodil.

Nevarnost v okolici z eksplozivom

Aparat ni zaščiten pred eksplozijami. Nikoli ga ne uporabite, če so prisotni eksplozivni prah, tekočine ali para!

Nevarnosti, ki jih predstavljata voda in elektrika

- Voda in elektrika skupaj med nepravilnim rokovanjem in pri nepravilnem priključku ustvarita nevarnost električnega udara – smrtna nevarnost oz. nevarnost resnih telesnih poškodb.
- Preden posežete v vodo, obvezno iztaknite omrežne vtiče vseh naprav, ki so nameščene v vodo.

Pravilna električna namestitvev

- Električne instalacije morajo ustrezati nacionalnim graditeljskim določilom in jih sme prevzeti samo strokovnjak za elektriko.
- Oseba velja za strokovnjaka za elektriko, ko je kvalificiran zaradi svoje strokovne izobrazbe, znanja in izkušenj in je upravičen, da poveri in presodi delo in ga izvede. Delo strokovnjaka zajema tudi spoznavanje možnih nevarnosti in opazovanje zadevnih regionalnih in nacionalnih norm, predpisov in določil.
- Če imate kakršnakoli vprašanja in probleme, se obrnite na strokovnjaka.
- Priključitev naprave je dovoljena samo, ko se električni podatki naprave in priključek ujemajo. Podatke o napravi najdete na tipski tablici na napravi, na embalaži, ali v teh navodilih.
- Napravo morate zavarovati z varovalno napravo za okvarni tok z odmero okvarnega toka maksimalno 30 mA.
- S vtičem pripravljena naprava sme obratovati samo v predpisani instalirani vtičnici.
- Podaljšek napeljave in električni delilnik (npr. vtičnica) morata biti primerna za uporabo na prostem (zaščiten pred škropljenjem).

Varna uporaba

- Aparata ne uporabljajte ali puščajte zunaj, ko dežuje.
- Varnostna razdalja med napravo in vodo mora biti vsaj 2 m.
- Aparat naj obratuje le, če v vodi ni ljudi!
- Naprave s poškodovano električno napeljavo ali poškodovanim ohišjem ni dovoljeno uporabljati.
- Naprave ni dovoljeno prenašati ali je vleči za omrežni priključni kabel.
- Vse napeljave zaščitite pri polaganju, da so poškodbe izključene in da nihče ne more pasti čez napeljavo.
- Nikoli ne odprite ohišja naprave ali pripadajočih delov, če tega izrecno ne zasledite v navodilih.
- Uporabljajte le originalne nadomestne dele in opremo.
- Naprave v nobenem primeru ni dovoljeno tehnično spreminjati.
- Popravila lahko izvajajo le pooblaščenca OASE servisna služba.

Montaža

Predpriprava (Slika C, D, E):

- Kolo (11) vtaknete v ohišje.
- Transportni ročaj (12) postavite v zeleni položaj. Zato ročni vijak (13) odvijete in spet privijete.
- Vstopni delilnik (4) s premikom pri vtičanju in vrtenju (14) montirajte (bajonetna zapora).
- Sesalno cev (2) na vstopni delilnik (4) priključite.
- Podaljšane cevi (Slika A, 6, 7) k ročnemu delu cevi(2) namestite. Brezbarvna cev (6) omogoča, da nadzirate pretok in da hitreje prepoznate zamašitve.
- Primerno šobo za vaše namene (9, 10) odprite.

Navodilo: Več cevi uporabljate, večji je torni upor cevi S tem se zmanjša moč sesanja.

Deluje kot sesalec za blato (Slika B, E)

Pozor! Naprava ne sme nikoli obratovati brez penastega filtra (Slika I, 22) ali plovca. Oba sta montirana ob dobavi.

- Napravo namestite vsaj 2 m oddaljeno od vode.
- Rahli naklon za potek cevi (3) ustvarite: Napravo rahlo dvignite, toda postavite jo na stabilno in varno mesto.
- Odtočna odprtina (15) mora biti nad višino vodne gladine.
- Odtočno cev (3) vtaknete v odtočno odprtino (15) prestrezljive posode.
- Zato pazite, da je cev ravna: Nobenih pregibov ali lokov zaradi neravnih tal. Odplake morajo neovirano odtekat in odpadke odlagate v skladu s krajevnimi danostmi.

Navodilo: Ko vrečko za nesnago (Slika A, 8) poveznete preko prostega konca odtočne cevi (3), lahko od velikih delcev, kot so listje ali alge, očiščene odplake pošljete nazaj v ribnik. Alternativno lahko posesano blato iz ribnika uporabite za gnojilo za rastline. V tem primeru položite odtočno cev naravnost v gredo. Sicer ustrezno odlagate odpadke v skladu s krajevnimi danostmi.

Aparat kot mokri sesalec

Pozor! Naprava ne sme nikoli obratovati brez penastega filtra (Slika I, 22) ali plovca! Nikoli ne sesajte prahu ali umazanije!

- Napravo namestite vsaj 2 m oddaljeno od vode (Slika B).
- Zapiralne lonce (Slika C, 5) vtaknete v odtočno odprtino (15) prestrezljive posode.

Napotek: Maksimalno 10 l tekočine lahko posesate.

Uporaba šob (Slika A, 9, 10):

Univerzalna šoba (a): Za sesanje blata iz ribnika, ne da bi posesali ribniški prod.

Šoba za nitkaste alge (b): Za ločevanje in odstranjevanje vrvi nitkastih alg.

Šoba za krtače(c): Za čiščenje trdovratne umazanije.

Površinska šoba (10): Za čiščenje velikih gladkih površin.

Šoba za mokro sesanje (d): Samo za delovanje mokrega sesalca za sesanje umazane vode ali ostankov.

Navodilo: Vsako sesanje mora potekati počasi in v mirnih, enakomernih gibih. Tako boste dviganje usedlin v glavnem preprečili.

Zagon

Aparat priključite na električno omrežje. Naprava razpolaga z omrežnim stikalom (Slika F, 16):

Položaj I: samodejni pogon. Kontinuirano sesanje.

Položaj 0: aparat je izklopljen.

Navodilo: Ko napravo uporabljate kot sesalec za blato, bo odplaka takoj izločena preko odtočne cevi (Slika E, 3). Odplaka ne bo zbrana v posodi.

Delovanje

Med delovanjem lahko zbudijo pozornost naslednje stvari.

Naprava močno vibrira. Napravo izklopite z omrežnim stikalom (16) in jo po 20 sekundah spet vklopite. Če se spet pojavijo vibracije, potem je verjetno

- tank poln (deluje kot mokri sesalec, naravnajte zapiralne lonce),
- dotočni delilnik, odtok ali penasti filter so umazani.

Opravite čiščenje in vzdrževanje naprave.

Nastaja para. Nobenega razloga za skrb. Gre za kondenzacijsko vodo, ki se pojavi v obliki vodne pare v prezračevalni odprtini. Ta učinek se naredi posebno v hladnem vremenu.

Odprava težav in motenj

Motnja	Vzrok	Rešitev
V napravi se naredi para	V hladnem vremenu nastane v napravi kondenzacijska voda, ki se pojavi v obliki vodne pare	Normalen dogodek. Nobena pomoč ni potrebna
Naprava šumi in/ali močno vibrira	Tank je poln	Izpraznite tank
	Dovodni delilnik, odtok ali penasti filter so umazani	Napravo izklopite, 20 s počakajte in ponovno vklopite napravo. Če se ponovno pojavi motnja, očistite napravo.
Aparat ne sesa ali izgublja moč	Ni omrežne napetosti	Preskusite omrežno napetost
	Višinska razlika med vodno gladino in napravo je prevelika	Odtok mora biti malo nad višino vodne gladine
	Obe posodi sta polni vode. Plovec popolnoma tesni	Izpraznite napravo
	Umazanija zamaši penasti filter, sesalno cev	Odstranite umazanijo
	Pokrov dovodnega delilnika se težko odpira ali je umazan	Snamete dovodni delilnik. Preverite ležišče pokrova (Slika H, 25)
	O-obroč dovodnega delilnika se ne prilega pravilno.	Ležišče O-obroča preverite (Slika H, 25)
	Pokrov odtočnega ventila se težko odpira ali je umazan.	Odtočno cev snamete. Preverite ležišče pokrova.
	O-obroč delilne enote se ne prilega pravilno.	Preverite ležišče O-obroča (Slika I, 28)
Majhna sesalna moč	O-obroč v notranjem tanku se ne prilega pravilno.	Ležišče O-obroča preverite (Slika I, 27)
	Povišajte torni upor cevi.	Sesalni vod naj bo čim krajši in raven.
Posoda se ne izprazni	Prevelika globina sesanja. Od 2 m sesalne globine naprej upade konstrukcijska moč sesanja.	Znižajte sesalno globino.
	Odtočna cev je preganjena ali ni položena z naklonom	Pravilno položite cev. Glejte montažo.
Naprava nezadostno preklaplja med posodami ali ne preklaplja.	Umazanija zamaši odtočno cev ali odtočni ventil.	Umazanijo odstranite iz odtočne cevi in odtočnega ventila.
	Umazan film iz bata po dolgi življenjski dobi.	Snamete ohišje motorja (G, 17). Ročno dovajate stik preko nadobračalke glave motorja.

Čiščenje in vzdrževanje

Standardno čiščenje (slika F - I)

- Napravo iz omrežnega stikala (16) iz klopite in izvlecete električni vtič.
- Odstranite vse cevi.
- Odpiraç posode odvijte (18).
- Snamete ohišje motorja (17).
- Dovodni delilnik demontirate (4) z obračanjem, potegnete ga ven iz bajonetnega zapirala.
- Notranji tank sperete (19), toda ne vzamete ga ven.
- Prestrezljivo posodo splaknete (24).
- Zaskočne plošče (21) pod filtrirnimi penami (22) odvijete.
- Filtrirno peno (22) vzamete ven in operete s čisto vodo.

Navodilo: Filtrirne pene so deli, ki se obrabijo. Ob tej priložnosti preverite filtrirno peno. Pri poškodbi nadomestite samo z originalnimi OASE-nadomestnimi deli.

Očistite dovodni delilnik in odtočni ventil (Slika J, K)

- Dovodni delilnik (Slika J): Dovodni delilnik (4) iz bajonetnega zapirala (14) zavrtite. Preverite popolnost in stanje gumenega tesnila (25) v dovodnem delilniku.
- Odtočni ventil (Bild K): Popravite (poravnajte) ležišče in preverite pogon.
- Dovodni delilnik in odtočni ventil sperite.

Navodilo: Tesnilni obroči in ventiline gumice so deli, ki se obrabijo. Pri poškodbi ali izgubi nadomestite samo z originalnimi OASE-nadomestnimi deli.

Sestavi napravo

Takoj nato napravo ponovno v obratnem vrstnem redu sestavite. Ne pozabite zapreti ohišja motorja s pomočjo zaskočne kljuke. (Slika J, 18).

Deli, ki se obrabijo

Filtrirne pene, tesnilni obroči in gumice ventilov se obrabijo in zato ne spadajo v garancijo.

Skladiščenje

Lovilno posodo izpraznite in očistite aparat. Hranite v suhem prostoru, brez zmrzali in nedostopno za otroke.

Odlaganje odpadkov



Te naprave ne smete odložiti kot gospodinjski odpadke! Uporabite zato predviden sistem za prevzem. To napravo naredite predtem neuporabno tako, da odrežete kabel.

Savjeti uz ove upute za upotrebu


Dobrodošli u OASE Living Water. Kupnjom **Pondovac 4** učinili ste dobar izbor.

Prije prve upotrebe uređaja pažljivo pročitajte ovu uputu za upotrebu, te se upoznajete s uređajem. Radovi na ovom uređaju smiju se obavljati samo u skladu s priloženim uputama.

U svrhu ispravne i sigurne upotrebe, obvezno se pridržavajte uputa za sigurnost.

Brižno čuvajte ovu uputu za upotrebu. Ako uređaj predate drugome korisniku, obvezno mu prosljedite i ove upute.

Opseg isporuke

Slika (A)	Broj		Opis	
		HR		
1	1	1	Pondovac 4 usisavač mulja	
2	1	1	5 m usisno crijevo	
3	1	1	2,5 m odvodno crijevo	
4	1	1	Ulazni razdjelnik	
5	1	1	Čepovi za zatvore	
6	1	1	Produžna cijev prozirna	
7	4	–	Produžna cijev aluminij (Al)	
	–	5	Produžna cijev plastični materijal (PP)	
8	1	1	Vrećica za prljavštinu	
9			Komplet mlaznica	
	a	1	1	Universalna mlaznica
	b	1	1	Mlaznica za vlaknaste alge
	c	1	1	Mlaznica sa četkom
	d	1	1	Sisaljka za mokro usisavanje
10	1	–	Mlaznica za površine	
	1	1	Uputa o upotrebi	

Namjensko korištenje

Pondovac 4 , daljnje nazvan „uređaj” smije se koristiti samo za usisavanje mulja iz jezeraca ili kao usisavač za mokro -usisavanje. Svi ostali dijelovi u isporuci smiju se koristiti samo za tu primjenu. Pripadajući filteri primjenjivisu samo za usisavanje tekućina. Usisavanje prašine ili prljavštine uništava filter.

Uređaj se ni u kojem slučaju ne smije upotrebljavati za usisavanje

- zapaljivih ili otrovnih materijala (npr. benzin, azbest, azbestna prašina, toneri za tiskače),
- isparavajućih tvari,
- kiselina,
- vrućeg ili tinjajućeg pepela,
- prašine, pijeska ili sličnih otpadnih materijala.

Sigurnosne napomene

Tvrtka **OASE** pizvela je ovaj uređaj prema trenutnom stanju tehnike i sukladno postojećim sigurnosnim propisima. Pa ipak, ovaj uređaj može predstavljati opasnost za osobe i materijalna dobra, ukoliko se koristi nestručno, odnosno nenamjenski ili ako se ne poštuju sigurnosne upute.

Iz sigurnosnih razloga uređaj ne smiju koristiti djeca mlađa od 16 godina i osobe koje ne mogu raspoznati moguće opasnosti ili nisu upoznate s ovom uputom za upotrebu.

Opasnost u eksplozivnom okružju.

Uređaj nije zaštićen od eksplozije. Ne koristite uz rad nikada eksplozivne prašine, tekućine ili pare!

Opasnosti uslijed međudjelovanja vode i električne energije

- Međudjelovanje vode i električne energije može uslijed nepropisnog priključivanja ili nestručnog rukovanja uzrokovati smrt ili teške ozljede strujnim udarom.
- Prije posezanja u vodu uvijek izvucite mrežne utikače svih uređaja koji se nalaze u vodi.

Ispravne električne instalacije

- Električne instalacije moraju odgovarati nacionalnim odredbama i smiju biti provedene samo od strane stručnjaka.
- Osoba važi kao stručnjak za električne instalacije, kada je na osnovi stručne izobrazbe, znanja i iskustva sposobljena i opunomoćena izvoditi i procjenjivati naručene radove. Rad stručnjaka obuhvaća i prepoznavanje mogućih opasnosti, te pridržavanje regionalnih i nacionalnih normi, pravila i propisa.
- Kod problema ipitanja obratite se stručnjaku za električne instalacije.
- Priključivanje uređaja je dozvoljeno samo u slučaju kada se električni podaci uređaja poklapaju sa podacima opskrbljivača struje. Podaci uređaja se nalaze na pločici tipa uređaja, ili na pakiranju, ili u ovim uputama.
- Uređaj mora biti zaštićen sklopkom radi nestanka struje, sa osnovnom izmjerom od maksimalno 30 mA.
- Uređaj sa priključnim kabeleom smije se koristiti samo na pravilno instaliranoj utičnici.
- Produžni kablovi i strujni razdjelnici (npr. mnogostruke utičnice) moraju biti prikladne za vanjsko korištenje (zaštićene od štrcajuće vode).

Sigurno poduzeće

- Uređaj nemojte koristiti niti ostaviti da stoji na kiši.
- Sigurnosna udaljenost uređaja od vode mora iznositi najmanje 2 m.
- Uređaj se smije koristiti samo ako se nitko ne nalazi u vodi!
- Uređaj se ne smije koristiti ako postoji kvar na vodu ili kućištu.
- Nikada ne nosite i ne vucite uređaj držeći ga za priključni kabel.
- Postavite sve vodove zaštićeno, tako da su ošteženja isključena i da nitko preko njih ne može pasti.
- Ne otvarajte nikada kućište uređaja ili pripadajućih dijelova, osim ako niste izričito na to upućeni ovim uputama.
- Koristite samo originalne pričuvne dijelove i pribor za uređaj.
- Nikad nemojte poduzimati tehničke promjene na uređaju.
- Popravak smiju vršiti samo ovlašteni OASE servisi za kupce.

Montaža

Priprema (Slika C, D, E):

- Kotače (11) učvrstite na kućište.
- Dršku za nošenje (12) staviti u željenu poziciju. Za to vijak (13) odviti i ponovno čvrsto zavrnuti.
- Ulazni ventil (4) putem pritiskanja i potom zakretanja monarirati u ulaz (14) (bajunetni zapor).
- Usisnu cijev (2) na ulazni ventil (4) priključiti.
- Produžne cijevi (slika A, 6, 7) na ručni dio crijeva (2) pričvrstite. Prozirna cijev (6) omogućuje kontrolu protoka, kako bi se brže prepoznala zaštopanja.
- Prema nakani, odgovarajuće mlaznice (9, 10) staviti.

Napomena: Što se više cijevi koristi, to je veći otpor trenja u njima. Time se smanjuje učinkovitost usisavanja.

Upotreba uređaja za usisavanje mulja (Slika B, E)

Pozor! Uređaj nikada ne koristiti bez filtera za pjenu (Slika I, 22) ili plovka! Oboje je montirano već po isporuci.

- Uređaj postaviti najmanje 2 m udaljen od vode.
- Lagani pad za odvodno crijevo (3) stvoriti: Uređaj postaviti povišeno, ali na čvrsto i sigurno mjesto. Odvodni otvor (15) mora biti iznad razine vode.
- Odvodno crijevo (3) u odvodni otvor (15) S premnika utaknuti.
- Pri tome pripaziti da crijevo ravno leži: bez presavijanja i namotaja radi neravnosti podloge. Otpadna voda mora neometano istjecati i prema mjesnim okolnostima biti uklonjena.

Napomena: Kada vrećicu za skupljanje prljavštine (slika A, 8) prevučete preko slobodnog kraja odvodnog crijeva (3), možete tako pročišćenu vodu od grubih nečistoća kao što je lišće ili alge, ponovno ispuštati u jezerce. Alternativno možete usisati mulj iskoristiti kao gnojivo za biljke. U tom slučaju položite odvodno crijevo direktno u ljehu s biljem. Inače ukloniti otpadnu vodu prema mjesnim odredbama.

Rad kao usisavač za mokro usisavanje

Pozor! Uređaj nikada ne koristiti bez filtera za pjenu (slika I, 22) ili plovka! Nikada nemojte usisavati prašinu niti prljavštinu!

- Uređaj postaviti na udaljenosti od najmanje 2 m od vode (slika B).
- Čepove za zatvaranje (slika C, 5) u otvor za odvod (15) spremnika utaknuti.

Napomena: Maksimalno se može usisati 10 l tekućine.

Primjena blaznica (slika A, 9, 10):

Universalna mlaznica (a): Za usisavanje mulja iz jezeraca, bez da se usisaju kamenčići na dnu.

Mlaznica za vlaknaste alge (b): Za odvajanje i otklanjanje nakupljenih vlaknastih algi.

Mlaznica sa četkom (c): Za čišćenje tvrdokornih prljavština.

Površinska mlaznica (10): Za čišćenje velikih glatkih površina.

Mlaznica za usisavanje vode (d): Samo za korištenje uređaja kod usisavanja vode, za usisavanje prljave vode ili ostataka vode.

Napomena: Svako usisavanje treba uslijediti polakim, mirnim i jednakomjernim pokretima. Na taj način se sprječava vrtoženje naslaga.

Puštanje u rad

Prikjučite uređaj na strujnu mrežu. Uređaj posjeduje električni prekidač (slika F, 16):

Položaj I: Automatski način rada. Kontinuirano usisavanje.

Položaj 0: Uređaj je isključen.

Napomena: Kada uređaj koristite kao usisavač mulja, otpadne vode se direktno odvođe putem odvodnog crijeva (slika E, 3). Otpadna voda se ne sakuplja u spremnik.

Rad

Tijekom rada može doći do neuobičajenosti.

Uređaj jako vibrira. Isključite uređaj na prekidaču (16) i nakon 20 sekundi ga ponovno uključite. Ukoliko se vibracije ponovno pojave, vjerovatno je

- spremnik pun (korištenje mokrog usisavanja, primjenjeni čpovi za zatvaranje odvoda);
- ulazni ventil, odvod, ili filteri prljavi.

Provedite čišćenje i održavanje uređaja.

Razvija se para. Nema potrebe za brigu. Radi se o kondenzacijskoj vodi, koja u obliku vodene pare izlazi kroz izlaze za zračenje. Ovaj efekt pojavljuje se osobito pri hladnijem vremenu.

Uklanjanje smetnji

Smetnja	Uzrok	Rješenje
Na uređaju izlazi para	Pri hladnijem vremenu u uređaju nastaje kondenzacijska voda, koje u obliku vodene pare izlazi van.	Normalna pojava. Nije potrebna pomoć.
Uređaj proizvodi buku i/ili jako vibrira.	Spremnik pun Ulazni ventil, odvod ili filteri prljavi	Isprazniti spremnik Uređaj isključiti, sačekati 20 sekundi i ponovno uključiti. Pojavili se smetnja opet, uređaj očistiti.
Uređaj ne usisava ili gubi snagu	Nema napona strujne mreže	Provjerite napon strujne mreže
	Visinska razlika između razine vode i uređaja prevelika	Odvod treba biti nešto iznad razine vode
	Oba spremnika puna vode. Plovcvi potpuno brtve	Isprazniti uređaj
	Prljavština zaštopava pjenaste filtere, usisnu cijev ili crijevo	Ukloniti prljavštinu
	Poklopac na ulaznom ventilu steže ili je zaprijan	Skinuti ulazni ventil Prekontrolirati položaj poklopca (slika H, 25)
	O-prsten na ulaznom ventilu ne sjedi pravilno	Provjeriti položaj O-prstena (slika H, 25)
	Poklopac na izlaznom ventilu steže ili je zaprijana	Skinuti odvodno crijevo. Provjeriti položaj poklopca
	O-prsten na razdjelnoj jedinici ne sjedi pravilno	Prekontrolirati položaj O-prstena (slika I, 28)
Mala usisna snaga	O-prsten na unutarnjem spremniku ne sjedi pravilno	Prekontrolirati položaj O-prstena (slika I, 27)
	Povišen otpor u cijevima	Usisni vod treba biti što kraći i ležati što je moguće ravnije.
Spremnik se ne prazni	Usisna dubina prevelika. Preko 2 m usisne dubine opada snaga usisavanja što je uvjetovano konstrukcijom.	Smanjiti usisnu dubinu
	Odvodno crijevo presavijeno ili nije povišeno položeno	Crijevo pravilo položiti. Pogledati montiranje.
Uređaj nedovoljno prespaja između spremnika ili uopće ne prespaja	Prljavština zaštopava odvodno crijevo ili odvodni ventil	Ukloniti prljavštinu iz odvodnog crijeva ili odvodnog ventila
	Film nečistoće na klipovima radi duljeg stajanja	Kučičte motora (G, 17) skinuti. Manuelno uvođenje prespajanja putem naopakog držanja glave motora.

Čišćenje i održavanje

Kompletno čišćenje (slika F - I)

- Uređaj na prekidaču (16) isključiti iz struje.
- Ukloniti sva crijeva.
- Držače spremnika otpustiti (18).
- Skinuti kućište motora (17).
- Ulazni ventil izgraditi (4) putem zakretanja i izvlačenja iz bajonetnog zapora.
- Unutarnji spremnik isprati (19), ali ga ne vaditi.
- Spremnik za nečistoću isprati (24).
- Držače ploče (21) ispod pjenastih filtera otpustiti (22).
- Pjenaste filtere (22) izvuci i isprati pod čistom vodom.

Napomena: Pjenasti filteri su potrošni dijelovi. Ovom prilikom provjerite stanje pjenastih filtera. Pri oštećenjima zamijeniti samo originalnim OASE- rezervnim dijelovima.

Ulazni razvodnik i odvodni ventil očistiti (slika J, K)

- Ulazni razvodnik (slika J): Ulazni razvodnik (4) iz bajonetnog zapora (14) odvrnuti. Gumene brtve (25) u ulaznom razvodniku provjeriti na cjelovitost i stanje.
- Odvodni ventil (slika K): Provjeriti pravilni (ravni) položaj i stanje.
- Ulazni razvodnik i odvodni ventil isprati.

Napomena: Brtveni prsteni i gumice za ventile su potrošni dijelovi. Pri oštećenju ili gubitku zamijeniti sa originalnim rezervnim dijelovima OASE.

Sastavljanje uređaja

Konačno uređaj ponovno obrnutim redoslijedom sastaviti. Ne zaboravite, kućište motora pomoću kvačica učvrstiti. (slika J, 18).

Potrošni dijelovi

Pjenasti filtri, brtveni prstenovi i ventilne gumice potrošni su dijelovi i ne podliježu pod jamstvo.

Skladištenje

Ispraznite prihvatne spremnike i očistite uređaj. Čuvati u suhoj prostoriji zaštićeno od smrzavanja i dohvata djece.

Zbrinjavanje




Ovaj uređaj ne smije se bacati u kućni otpad! Koristite za to, molimo Vas, za to predviđene sisteme preuzimanja. Prije toga onespobite uređaj odrezivanjem kabela.

Indicații privind aceste instrucțiuni de utilizare

Bine ați venit la OASE Living Water. Prin achiziționarea produsului **Pondovac 4** ați făcut o alegere bună. Înainte de folosirea aparatului vă rugăm să citiți cu atenție instrucțiunile de utilizare și să vă familiarizați cu aparatul. Orice activitate cu acest aparat poate fi efectuată numai în conformitate cu prezentele instrucțiuni. Respectarea indicațiilor privind securitatea este obligatorie, în scopul unei utilizări corecte și sigure. Vă rugăm să păstrați aceste instrucțiuni la loc sigur. În cazul schimbării proprietarului, înmânați-le acestuia.

Conținutul livrării

Imagi- nea (A)	Cantitate		Descriere
		RO	
1	1	1	Pondovac 4 aspirator de nămol
2	1	1	5 m furtun de aspirație
3	1	1	2,5 m furtun de evacuare
4	1	1	Distribuitor de admisie
5	1	1	Dop
6	1	1	Teavă prelungitoare transparentă
7	4	–	Tevi prelungitoare aluminiu (Al)
	–	5	Tevi prelungitoare material plastic (PP)
8	1	1	Sac de colectare a deșeurilor
9			Set de duze
	a	1	Duză universală
	b	1	Duză pentru alge filiforme
	c	1	Duză cu perii
	d	1	Duză de aspirație în mediu umed
10	1	–	Duză de suprafață
	1	1	Instrucțiuni de folosință

Utilizarea în conformitate cu destinația

Pondovac 4, denumit în cele ce urmează "aparat" poate fi utilizat numai pentru aspirarea nămolului din iaz sau ca aspirator pentru -mediu umed. Și toate celelalte componente din pachetul de livrare vor fi utilizate numai în acest sens. Filtrul corespunzător este compatibil numai pentru lichide. Aspirarea de praf sau impurități l-ar distruge.

În niciun caz nu este admisă utilizarea aparatului pentru aspirarea de

- substanțe inflamabile sau toxice (de exemplu benzină, azbest, praf de azbest, toner de copiator),
- substanțe volatile,
- acizi,
- cenușă încinsă sau incandescentă,
- praf, nisip sau impurități similare.

Indicații privind securitatea muncii

Firma **OASE** a construit acest aparat în conformitate cu stadiul actual al tehnicii și prevederilor existente privind siguranța. Cu toate acestea, acest aparat poate reprezenta un pericol pentru persoane și bunuri, dacă este incorect utilizat, respectiv dacă nu este utilizat în scopul pentru care a fost realizat sau dacă nu se respectă instrucțiunile privind siguranța.

Din motive de siguranță nu este permisă utilizarea aparatului de către copiii și tinerii sub 16 ani, precum și de către persoanele care nu pot recunoaște potențialele pericole sau care nu sunt familiarizate cu aceste instrucțiuni de utilizare.

Pericol în mediu exploziv

Aparatul nu este protejat la explozie. Nu îl utilizați în niciun caz în apropiere de pulberi, lichide sau vapori explozivi!

Pericole care apar prin combinația dintre apă și electricitate

- Combinația dintre apă și electricitate poate conduce, în cazul racordării necorespunzătoare sau a manipulării incorecte, la deces sau vătămări corporale grave prin electrocutare.
- Înainte de a atinge apa, scoateți întotdeauna din priză ștecărul tuturor aparatelor care se află în apă.

Instalație electrică conform normelor

- Instalațiile electrice trebuie să respecte normele firmelor naționale de montaj, lucrările fiind efectuate numai de către un electrician specializat.
- O persoană este considerată electrician specializat în cazul în care, ca urmare a instruirii de specialitate, a cunoștințelor și a experiențelor are capacitatea și dreptul să aprecieze și să efectueze lucrările care îi sunt încredințate. Lucrările efectuate în calitate de specialist includ și identificarea pericolelor posibile și respectarea normelor, prevederilor și dispozițiilor regionale și naționale.
- Pentru întrebări și probleme, vă rugăm să vă adresați unui electrician specializat.
- Conectarea aparatului este permisă numai dacă datele electrice ale aparatului coincid cu cele ale instalației de alimentare cu energie electrică. Datele aparatului sunt menționate pe plăcuța de fabricație montată la nivelul aparatului sau pe ambalaj sau în prezentele instrucțiuni.
- Aparatul trebuie să dispună de un sistem de protecție împotriva curenților vagabonzi cu o eroare de calcul a curentului de maxim 30 mA.
- Un aparat pregătit pentru cuplare poate fi utilizat numai la nivelul unei prize instalate în mod corespunzător.
- Cablurile prelungitoare și distribuitorii de energie electrică (de exemplu reglete de prize) trebuie să fie compatibile pentru utilizarea în aer liber (cu protecție împotriva stropilor de apă).

Funcționare sigură

- Nu utilizați și nu lăsați aparatul în ploaie.
- Distanța de siguranță a echipamentului față de apă trebuie să fie de minim 2 m.
- Utilizați acest aparat numai atunci când nu se află persoane în apă!
- În cazul cablurilor electrice defecte sau a unei carcasi defecte, aparatul nu mai poate fi utilizat.
- Nu transportați și nu trageți aparatul de cablul de alimentare.
- Montați toate cablurile protejate astfel încât să fie exclus riscul de producere a defecțiunilor și să nu se împiedice nimeni de ele.
- Nu deschideți niciodată carcasa aparatului sau a componentelor aferente în cazul în care nu vi se solicită expres acest lucru în instrucțiuni.
- Utilizați numai piese de schimb și accesorii originale pentru aparat.
- Nu efectuați niciodată modificări tehnice ale aparatului.
- Permiteți efectuarea reparațiilor numai de către stațiile de service autorizate OASE.

Montare

Pregătire (imaginea C, D, E):

- Cuplați roțile (11) pe carcasă.
- Aduceți etrierile de transport (12) în poziția dorită. În acest scop, desfaceți șurubul manual (13) și strângeți-l la loc.
- Distribuitorul de admisie (4) va fi montat prin mișcare de conectare și rotire în admisie (14) (închidere tip baionetă).
- Conectați furtunul de aspirație (2) la distribuitorul de admisie (4).
- Montați țeava prelungitoare (imaginea A, 6, 7) la nivelul componentei manuale a furtunului (2). Țeava transparentă (6) permite controlarea debitului pentru a identifica astfel mai rapid colmatările.
- Împingeți duza corespunzătoare (9, 10) pentru operațiune.

Indicație: Cu cât sunt utilizate mai multe țevi, cu atât este mai mare rezistența datorată forței de frecare din acestea. Astfel se reduce capacitatea de aspirație.

Utilizare ca aspirator de nămol (imaginea B, E)

Atenție! Nu utilizați în nici un caz echipamentul fără spumă de filtru (imaginea I, 22) sau flotor! Ambele sunt montate în starea de livrare.

- Montați echipamentul la o distanță de minim 2 m de apă.
- Realizați o pantă ușoară pentru furtunul de scurgere (3): Montați echipamentul într-o poziție ușor ridicată, dar solidă și stabilă. Orificiul de scurgere (15) trebuie să fie peste nivelul apei.
- Introduceți furtunul de scurgere (3) în orificiul de scurgere (15) al recipientului de colectare.
- Verificați poziția dreaptă a furtunului: Evitați coturile sau curburile ca urmare a denivelărilor solului. Apa uzată trebuie să se poată scurge fără probleme și să fie eliminată confirm condițiilor de la fața locului.

Indicație: În cazul în care sacii de colectare a deșeurilor (imaginea A, 8) acoperă capătul liber al furtunului de scurgere (3), apa uzată curățată de particule grosiere, de exemplu frunze sau alge, poate reveni în iaz. Alternativ puteți utiliza nămolul aspirat din iaz ca îngrășământ pentru plante. În acest caz, poziționați furtunul de scurgere direct într-un răsad. În caz contrar, eliminarea se realizează conform condițiilor de la fața locului.

Utilizarea ca aspirator umed

Atenție! Nu utilizați în nici un caz echipamentul fără spumă de filtru (imaginea I, 22) sau flotor! Nu aspirați niciodată praf sau murdărie !

- Montați echipamentul la o distanță de minim 2 m de apă (imaginea B).
- Introduceți dopurile (imaginea C, 5) în orificiul de scurgere (15) al recipientului de colectare.

Indicație: Poate fi aspirată o cantitate de lichid de maxim 10 l.

Utilizarea duzelor (imaginea A, 9, 10):

Duză universală (a): Pentru aspirarea nămolului din iaz fără a preleva și pietrișul din nămol.

Duză pentru alge filiforme (b): Pentru separarea și eliminarea acumulărilor de alge filiforme.

Duză cu perii (c): Pentru curățarea impurităților remanente.

Duză de suprafață (10): Pentru curățarea de suprafețe mari plane.

Duză de aspirare umedă (d): Numai la utilizarea ca aspirator umed, pentru aspirarea de apă murdară sau apă reziduală.

Indicație: Fiecare aspirare trebuie efectuată treptat și cu mișcări calme, uniforme. Astfel se evită în mare măsură agitarea sedimentelor depuse.

Punerea în funcțiune

Conectați aparatul la rețeaua de alimentare cu energie electrică. Aparatul dispune de un buton de rețea (imaginea F, 16):

Poziția I: Funcționare automată. Aspirare continuă.

Poziția 0: Aparatul este decuplat.

Indicație: Dacă utilizați aparatul ca aspirator de nămol, apa uzată este eliminată imediat prin furtunul de scurgere (imaginea E, 3). Apa uzată nu este colectată într-un recipient.

Operare

Pe parcursul exploatarei pot apărea probleme.

Aparatul vibrează puternic. Oprii aparatul prin intermediul butonului de rețea (16), cu repornirea acestuia după 20 de secunde. Dacă vibrațiile apar din nou, probabil că

- rezervorul este plin (utilizare ca aspirator la umezeală, dopurile montate),
- distribuitorul de încărcare, scurgerea sau spuma filtrului sunt colmate.

Efectuați lucrări de curățare și întreținere a echipamentului.

Se formează aburi. Nu există motive de îngrijorare. Este vorba despre apă condensată care este transmisă sub formă de aburi de apă prin orificiile de aerisire. Efectul apare în special în condițiile unei temperaturi exterioare scăzute.

Înlăturarea defecțiunilor

Defecțiune	Cauză	Măsură de remediere
De la nivelul aparatului este evacuat abur	În cazul unei temperaturi exterioare scăzute, în aparat se formează apă condensată, eliberată sub formă de vapori de apă	Eveniment normal. Nu este necesară adoptarea de măsuri de asistență
Aparatul produce zgomote și/sau vibrează puternic	Rezervorul plin	Golirea rezervorului
	Distribuitorul de admisie, scurgerea sau spuma de filtrare prezintă impurități	Oprii aparatul, așteptați 20 s și reporniți-l. Dacă problema apare din nou, curățați echipamentul.
Aparatul nu aspiră sau pierde din putere	Nu există tensiune de alimentare	Verificați tensiunea din rețea
	Diferența de nivel dintre apă și aparat este prea mare	Scurgerea trebuie să fie mai sus față de nivelul apei
	Ambele recipiente sunt pline cu apă. Flotoarele etanșează complet	Golirea aparatului
	Impuritățile colmatează spuma de filtrare, țeava de aspirație sau furtunul de aspirație	Eliminați impuritățile
	Clapeta la nivelul distribuitorului de admisie este blocată sau prezintă impurități	Demontați distribuitorul de admisie. Verificați poziția clapetei (imaginea H, 25)
	Garnitura toroidală la nivelul distribuitorului de admisie nu are o poziție corectă	Verificați poziția garniturii toroidale (imaginea H, 25)
	Clapeta ventilului de evacuare este blocată sau prezintă impurități	Decuplați furtunul de scurgere. Verificați poziția clapetei
	Garnitura toroidală la nivelul unității de distribuție nu este poziționată corect	Verificați poziția garniturii toroidale (imaginea I, 28)
	Garnitura toroidală din rezervorul interior nu este poziționată corect	Verificați poziția garniturii toroidale (imaginea I, 27)
Capacitate de aspirație redusă	Rezistență ridicată la frecare	Mențineți conducta de aspirație cât mai scurtă și plană.
	Adâncimea de aspirație prea mare. De la o adâncime de aspirație de 2 m scade capacitatea de aspirație ca urmare a execuției constructive	Reduceți adâncimea de aspirație
Rezervorul nu se golește	Furtunul de evacuare este îndoit sau nu este montat în pantă	Montați furtunul corect. A se vedea Montaj.
	Impuritățile colmatează furtunul de evacuare sau ventilul de evacuare	Eliminați impuritățile din furtunul de evacuare și ventilul de evacuare
Aparatul nu comută suficient între recipiente sau comutarea este insuficientă	Strat de impurități pe pistoane după o perioadă mai lungă de neutilizare	Demontați carcasa motorului (G, 17). Inițializarea manuală a procesului de comutare prin ridicarea capului motorului deasupra capului.

Curățarea și întreținerea

Curățarea standard (Figura F - I)

- Opriiți aparatul la nivelul ștecărului cablului de alimentare (16) și scoateți ștecărul cablului de alimentare.
- Decuplați toate furtunurile.
- Demontați sistemul de fixare a recipientului (18).
- Demontați carcasa motorului (17).
- Demontați distribuitorul de admisie (4) prin rotirea și demontarea din închiderea tip baionetă.
- Clătiți rezervorul interior (19), fără demontarea acestuia.
- Clătiți recipientul de colectare (24).
- Desfaceți plăcile de fixare (21) sub spumele filtrelor (22).
- Demontați spumele filtrelor (22) și spălați cu apă curată.

Indicație: Spumele filtrelor sunt piese supuse uzurii. Cu această ocazie, verificați spumele filtrelor. În caz de deteriorare, înlocuirea se realizează numai cu piesă de schimb originală OASE.

Curățați distribuitorul de admisie și ventilul de evacuare (Imaginea J, K)

- Distribuitor de admisie (Imaginea J): Rotiți distribuitorul de admisie (4) din sistemul de închidere tip baionetă (14). Verificați starea și caracterul complet al garniturilor de cauciuc (25) din distribuitorul de admisie.
- Ventilul de evacuare (Imaginea K): Verificați poziția corectă (dreaptă) și ușurința de utilizare.
- Clătiți distribuitorul de admisie și ventilul de evacuare.

Indicație: Inelele de etanșare și garniturile ventilului sunt piese supuse uzurii. În caz de deteriorare sau pierdere se înlocuiesc numai cu piese de schimb originale OASE.

Asamblarea aparatului

Ulterior, aparatul este asamblat în ordine inversă. Nu uitați să blocați carcasa motorului cu ajutorul cârligelor de blocare (Imaginea J, 18).

Consumabile

Spumele filtrante, inelele de etanșare și cauciucurile supapelor sunt piese consumabile și nu sunt supuse garanției.

Depozitarea

Goliți rezervorul de colectare și curățați aparatul. Se depozitează într-o cameră fără umiditate și protejată împotriva înghețului, care nu este la îndemâna copiilor.

Îndepărtarea deșeurilor



Nu este admisă eliminarea acestui echipament împreună cu deșeurile menajere! Vă rugăm să utilizați sistemul de recuperare a deșeurilor prevăzut în acest scop. În prealabil, scoateți din uz echipamentul prin secționarea cablului.

Инструкции към настоящото упътване за употреба


Добре дошли в OASE Living Water. С покупката на **Pondovac 4** Вие направихте добър избор.

Преди първото използване на уреда внимателно прочетете Ръководството за употреба и се запознайте с уреда. Всички работи с този уред е разрешено да се извършват само съгласно дадените инструкции.

Непременно спазвайте инструкциите за безопасност за правилното и безопасно ползване.

Грижливо съхранете това ръководство. При смяна на собственика, моля, предайте и ръководството.

Размер на доставката

Рис. (А)	Брой		Описание	
		BG		
1	1	1	Смукател на тиня Pondovac 4	
2	1	1	5 м смукателен маркуч	
3	1	1	2,5 м изпускателен маркуч	
4	1	1	Входен разпределител	
5	1	1	Глуха пробка	
6	1	1	Удължаваша тръба прозрачна	
7	4	–	Удължавачи тръби от алуминий (Al)	
	–	5	Удължавачи тръби от пластмаса (PP)	
8	1	1	Торбичка за улавяне на замърсяванията	
9			Комплект дюзи	
	a	1	1	Универсална дюза
	b	1	1	Дюза за нишковидни водорасли
	c	1	1	Четка-дюза
	d	1	1	Мокра смукателна дюза
10	1	–	Дюза за плоскости	
	1	1	Упътване за употреба	

Употреба по предназначение

Pondovac 4 , наричан по-нататък „уред“ може да се използва само за изсмукване на тиня от градински езера или като мокър -смукател. Също така всички други детайли от обема на поръчката могат да се използват само в тази връзка. Принадлежащите филтри са подходящи само за течности. Засмукването на прах или мръсотия би го разрушило.

Уредът в никакъв случай не бива да се използва за изсмукване на

- запалими или отровни вещества (напр. бензин, азбест, прах от азбест, тонер от копирни машини),
- летливи субстанции,
- киселини,
- гореща или нажежена пепел,
- прах, пясък или подобни замърсяващи материали.

Указания за безопасност

Фирмата **OASE** е конструирала този уред според актуалното ниво на техническо развитие и съществуващите предписания за безопасност. Въпреки това от този уред може да възникне риск за хората и материалните ценности, ако се използва не по предназначение или неправилно или ако не се съблюдават инструкциите за безопасност.

От съображения за сигурност този уред не може да се използва от деца и младежи под 16 години, както и от лица, които не могат да разпознаят евентуални рискове или които не са запознати с настоящото упътване за употреба.

Опасност във взривоопасна среда

Уредът не е защитен от експлозия. Никога не го използвайте при наличие на взривоопасни прахове, течности или пари!

Рискове, породени от комбинацията между вода и електричество

- Комбинацията от вода и електричество може да доведе при неправилно свързване към захранването или при неправилна работа с уреда до сериозни наранявания от токов удар.
- Преди да бъркате във водата, винаги изтегляйте от контакта щепселите на всички уреди, които са във вода.

Електрическо инсталиране съгласно предписанията

- Електрическите инсталации трябва да отговарят на националните разпоредби за изграждане и могат да се правят само от специализиран електро персонал.
- Дадено лице се счита за специалист по електро, ако е квалифицирано и упълномощено въз основа на своето професионално образование, познания и опит да оценява и извършва възложената му работа. Работата като специалист по електро обхваща също разпознаването на възможни опасности и спазването на действащите регионални и национални стандарти, предписания и разпоредби.
- При въпроси и проблеми се обръщайте към електроспециалист.
- Свързването на уреда е разрешен само тогава, когато електрическите данни на уреда и токовото захранване съвпадат. Данните за уреда се намират върху заводската табела на уреда или върху опаковката, или в настоящето ръководство.
- Уредът трябва да е обезопасен със защитно съоръжение за ток на утечка с номинален ток на утечка от максимум 30 mA.
- Уред с готов щепсел може да се включва само в инсталиран според предписанията контакт.
- Удължаващи кабели и токови разпределители (напр. многогнездови контакти) трябва да са подходящи за използване на открито (защитени от пръски вода).

Безопасна работа

- Не оставяйте и не експлоатирайте уреда при дъжд.
- Безопасното разстояние на уреда до водата трябва да е най-малко 2 м.
- Експлоатирайте уреда само, ако във водата няма хора!
- При дефектен проводник или дефектен корпус уредът не бива да се използва.
- Не носете, съответно не теглете уреда за захранващия кабел.
- Положете всички проводници със защита, така че да са изключени повреждания и никои да не може да падне върху тях.
- Никога не отваряйте корпуса на уреда или на принадлежащите му части, ако това не се изисква изрично в упътването.
- Използвайте само оригинални резервни части и оригинални аксесоари за уреда.
- Никога не извършвайте технически промени по уреда.
- Възлагайте ремонтите само на оторизирани сервиси OASE.

Монтаж

Подготовка (рис. C, D, E):

- Поставете колелата (11) върху корпуса.
- Поставете транспортните скоби (12) в желаното положение. За целта освободете винта (13) и отново го затегнете.
- Монтирайте пускателния вентил (4) с въртене във входния отвор (14) (байонетен затвор).
- Свържете смукателния маркуч (2) към входния разпределител (4).
- Поставете удължаващи тръби (рис. A, 6, 7) към ръчната част на маркуча (2). Прозрачната тръба (6) дава възможност, да се контролира дебита, за да се разпознае по-бързо евентуално запушване.
- За целта сложете върху нея подходяща дюза (9, 10).

Инструкция: Колкото повече тръби се използват, толкова по-голямо е съпротивлението при триене в тръбите. По този начин се намалява смукателната способност.

Работа в качеството на смукател на тиня (рис. B, E)

Внимание! Никога не пускайте уреда без пено-филтър (рис. I, 22) или поплавък! Двата са готово монтирани при доставката.

- Поставете уреда най-малко на 2 м разстояние от водата.
- Леко наклонете изпускателния маркуч (3): Поставете уреда леко повдигнат, но добре закрепен и в безопасно състояние. Изпускателния отвор (15) трябва да е над нивото на водата.
- Поставете изпускателния маркуч (3) в изпускателния отвор (15) на колектора.
- Внимавайте маркучът да лежи в права линия: Без пречупване или огъване поради неравности на почвата. Отточната вода трябва да може да изтича без препятствия и да бъде отстранявана според местните дадености.

Инструкция: Ако на свободния край на изпускателния маркуч (3) нахлузите улавяща замърсяванията торбичка (рис. A, 8), почистената от едри частици като шума или водорасли вода можете да отведете обратно в градинското езеро. Изсмукваната от градинското езеро тиня можете да използвате алтернативно като тор за растения.. В този случай положете изпускателния маркуч директно в лезата. В противен случай се освободете от отпадъка съгласно местните дадености.

Експлоатация за мокро изсмукване

Внимание! Никога не пускайте уреда без пено-филтър (рис. I, 22) или поплавък! Никога не засмуквайте прах или мръсотия!

- Поставете уреда на разстояние най-малко в м от водата (рис. B).
- Поставете глуха пробка (рис. C, 5) в изпускателния отвор (15) на колектора.

Забележка: Могат да се засмучат максимум 10 л. течност.

Използване на дюзите (рис. А, 9, 10):

Универсална дюза (а): За изсмукване на тинята от градинското езеро без да се засмуква чакъла от дъното.

Дюза за нишковидни водорасли (b): За сепарирание и отстраняване на снопове нишковидни водорасли.

Дюза-четка (c): За почистване на упорити замърсявания.

Плоска дюза (10): За почистване на големи гладки площи.

Дюза за мокро изсмукване (d): Само при работа като мокър смукател за изсмукване на замърсена или остатъчна вода..

Инструкция: Всяко изсмукване трябва да се извършва бавно и със спокойни, равни движения. По този начин значително се предотвратява седиментно завихряне.

Пуск в експлоатация

Свържете уреда към електрическата мрежа. Уредът има мрежов прекъсвач (рис. F, 16):

Положение I: автоматичен режим на работа. Непрекъснато изсмукване.

Положение 0: Уредът е изключен.

Инструкция: Ако използвате уреда като смукател на тиня, отпадъчната вода се отвежда веднага през изпускателния маркуч (рис. E, 3). Отпадъчната вода не се събира в резервоар.

Работа

По време на работа може да се случат следните необичайни прояви.

Уредът силно вибрира. Изключете уреда от мрежовия прекъсвач (16) и отново го включете след 20 секунди.

Ако отново се появят вибрации, тогава вероятно

- резервоарът е пълен (режим като мокър смукател, сложена е глуха пробка),
- входният разпределител, изходния отвор или пено-филтъра са замърсени.

Тогаво извършете почистване и техническа поддръжка на уреда.

Образува се пара. Няма основание за тревога. Касае се за кондензат, който сега се отделя под формата на водна пара през прорезите на вентилацията. Ефектът се появява особено при студено време.

Отстраняване на повреди

Повреда	Причина	Отстраняване на смущението
Около уреда се образува пара.	При студено време в уреда се образува кондензат, който се отделя във вид на водни пари	Нормално явление. Не е нужно отстраняване
Уредът създава шум и/или силно вибрира	Пълен резервоар Пускателния вентил, оточната тръба или пено-филтъра са замърсени	Изпразнете резервоара Изключете уреда, изчакайте 20 секунди и отново го включете. Ако смущението отново се появи, почистете уреда.
Уредът не всмуква/губи мощност	Липсва захранващо напрежение от мрежата	Проверете напрежението в мрежата
	Разликата между нивото на водата и нивото на уреда е много голяма.	Изпускателния отвор трябва да е малко над нивото на водата.
	Двата резервоара са пълни с вода. Поплавъците са напълно запушени	Изпразнете уреда
	Замърсяванията запушват пено-филтъра, смукателната тръба или смукателния маркуч	Отстранете замърсяванията
	Клапата на входния разпределител заяжда или е замърсена	Свалете входния разпределител. Проконтролирайте закрепването на клапата (рис. H, 25)
	О-пръстена при пускателния вентил не е поставен правилно	Проконтролирайте закрепването на О-пръстена (рис. H, 25)
	Клапата на изпускателния вентил заяжда или е замърсена	Свалете изпускателния маркуч. Проверете закрепването на клапата
Недостатъчно добро изсмукване	О-пръстена на разпределителния блок не е поставен правилно	Проверете закрепването на О-пръстена (рис. I, 28)
	О-пръстена на вътрешния резервоар не е правилно поставен	Проверете закрепването на О-пръстена (рис. I, 27)
Резервоарът не се изпразва	Повишено съпротивление при триене в тръбите	Всмукващия тръбопровод да е възможно най-къс и разположен хоризонтално.
	Дълбочината на засмукване е много голяма. От 2 м и повече дълбочина на засмукване мощността на засмукване намалява поради конструктивни причини.	Намалете дълбочината на засмукване
Уредът превключва недостатъчно или не превключва между резервоарите.	Изпускателният маркуч е прегънат или не е положен под наклон.	Положете маркуча правилно. Виж монтажа.
	Замърсяванията запушват изпускателния маркуч или изпускателния клапан.	Отстранете замърсяванията от изпускателния маркуч или изпускателния клапан
Уредът превключва недостатъчно или не превключва между резервоарите.	Образуван се е филм от мръсотия върху буталата след дълго стоене.	Свалете корпуса (G, 17) на двигателя. Ръчно пускане чрез задържане на главата на двигателя в горна позиция.

Почистване и поддръжка

Стандартно почистване (Фиг. F-I)

- Изключете уреда с мрежовия прекъсвач (16) и изтеглете мрежовия щекер.
- Отстранете всички маркучи.
- Освободете блокировката на резервоара (18).
- Свалете корпуса на двигателя (17).
- Демонтирайте входния разпределител (4) чрез въртене и изваждане от байонетния затвор.
- Продушайте вътрешния резервоар (19), но не го изваждайте.
- Продушайте колектора (24).
- Освободете фиксиращите пластини (21) под пено-филтрите (22).
- Изтеглете пено-филтрите (22) и ги измийте с чиста вода.

Инструкция: Пено-филтрите са бързо износващи се части. При този удобен случай проверете пено-филтрите. При повреда ги заменете само с оригинални резервни части на OASE.

Почистете входния разпределител и изпускателния клапан (рис. J, K)

- Входен разпределител (рис. J): Отвийте входния разпределител (4) от байонетния затвор (14). Проверете гумените уплътнения (25) във входния разпределител дали са в комплект и в добро състояние.
- Изпускателен вентил (рис. K): Проверете за коректно (в права линия) поставяне и дали се движи.
- Продушайте входния разпределител и изпускателния клапан.

Инструкция: Уплътнителните пръстени и гумичките на клапана са бързо износващи се части. При повреда или загуба ги заменете само с оригинални резервни части на OASE.

Сглобяване на уреда

След това отново сглобете уреда в обратен ред. Не забравяйте да заключите корпуса на двигателя с помощта на фиксиращите кукички (рис. J, 18).

Бързо износващи се части

Пенофилтрите, уплътнителните пръстени и гумените уплътнения на вентилите подлежат на изхбяване и не са включени в гаранцията.

Съхранение

Изпразнете резервоара и почистете уреда. Съхранявайте в сухо и без опасност от замръзване помещение далеч от достъпа на деца.

Изхвърляне



Този уред не бива да се изхвърля като битов отпадък! Моля, използвайте предвидената за целта система за обратно приемане. Преди това отрежете кабелите, за да не може уреда да се използва.

Вказівки до цієї інструкції з експлуатації

Раді вітати вас у компанії «OASE Living Water». Придбавши дану продукцію **Pondovac 4**, Ви зробили гарний вибір.

Перед першим використанням пристрою ретельно прочитайте інструкцію з експлуатації і ознайомтеся з пристроєм. Усі роботи з цим пристроєм повинні проводитися лише у відповідності з цією інструкцією.

Обов'язково дотримуйтеся правил техніки безпеки для правильного та безпечного використання пристрою.

Ретельно зберігайте цю інструкцію з експлуатації. У випадку зміни власника передайте йому інструкцію з експлуатації.

Об'єм поставок

Мал. (A)	Кількість		Опис	
		GB		
1	1	1	Прилад для відсмоктування шlamу Pondovac 4	
2	1	1	Усмоктувальний шланг 5 м	
3	1	1	Шланг, що відводить, 2,5 м	
4	1	1	Розподільник подачі	
5	1	1	Заглушки	
6	1	1	Подовжувальна труба прозора	
7	4	–	Подовжувальні труби з алюмінію (Al)	
	–	5	Подовжувальні труби із пластику (PP)	
8	1	1	Мішок брудовловлювача	
9			Набір насадок	
	a	1	1	Універсальна насадка
	b	1	1	Насадка для нітководних водоростей
	c	1	1	Насадка у вигляді щітки
	d	1	1	Насадка для відсмоктування вологи
10	1	–	Плоска насадка	
	1	1	Посібник з експлуатації	

Використання пристрою за призначенням

Pondovac 4 , далі «прилад», дозволяється використовувати тільки для відсмоктування шlamу в ставках або для відсмоктування- води. Всі інші деталі з обсягу поставки повинні бути використані тільки в цьому випадку. Приналежний фільтр призначений тільки для рідини. Відсмоктування пилу або бруду пошкодить його.

У жодному разі не використовувати прилад для відсмоктування

- займистих або отруйних речовин (наприклад, бензин, азбест, азбестовий пил, порошок для ксероксів),
- летких речовин,
- кислот,
- гарячої або тліючої золи,
- пилу, піску або подібних забруднених матеріалів.

Правила техніки безпеки

Фірма **OASE** виготовила цей пристрій за останнім словом техніки і згідно з діючими інструкціями з техніки безпеки. Незважаючи на це, пристрій може бути небезпечним для людей і матеріальних цінностей, якщо його використовувати неналежним чином або не за призначенням, а також у разі недотримання правил техніки безпеки.

З міркувань безпеки дітям та молоді до 16 років, а також особам, які не можуть усвідомити небезпеку або не ознайомлені з даною інструкцією з експлуатації, використовувати цей пристрій заборонено.

Небезпека – вибухонебезпечне середовище

Пристрій не є вибухонебезпечним. У жодному разі не використовувати прилад за наявності вибухонебезпечного пилу, рідин або пар!

Небезпека через контакт води і електрики

- При неправильному підключенні або неналежному поводженні контакт води і електрики може призвести до смерті або важких ушкоджень від удару струмом.
- Перед тим, як занурити руки у воду, обов'язково витягніть мережні штекери всіх пристроїв, що знаходяться у воді.

Електричний монтаж згідно з правилами

- Електромонтаж повинен відповідати національним будівельним інструкціям і повинен виконуватися тільки фахівцями - електриками.
- Особа вважається фахівцем – електриком, тільки якщо вона на підставі професійного навчання, знання й досвіду підходить для виконання й оцінки доручених робіт. Виконання роботи фахівцем передбачає знання можливих небезпек і дотримання певних регіональних і національних норм, директив і приписів.
- У разі виникнення питань і проблем звертайтеся до фахівця-електрика.
- Приєднання приладу можна робити тільки в тому випадку, коли електричні характеристики приладу збігаються з даними джерела струму. Дані приладу містяться на заводській табличці або на пакуванні, або в даному посібнику.
- Прилад повинен бути захищений за допомогою захисного пристрою від струму uszkodження з максимальним розрахунковим струмом 30 мА.
- Готовий до підключення прилад може експлуатуватися тільки зі штепсельними роз'ємами, установленими відповідно до інструкції.
- Подовжувачі й розподільники (наприклад, колодки) повинні бути призначені для використання на відкритому повітрі (захищені від водяних бризок).

Надійна експлуатація

- Забороняється використовувати або залишати пристрій під дощем.
- Безпечна відстань від приладу до води має становити не менш 2 м.
- Не застосовуйте пристрій, якщо у воді знаходяться люди!
- Пристрій не можна використовувати, якщо uszkodжено електричну проводку або корпус.
- Не переносьте й не тягніть прилад, тримаючи його за електричні кабелі!
- Укладайте кабелі в захищеному виді, щоб виключити uszkodження й щоб запобігти падінню людей.
- Ніколи не відкривайте корпус або його частини, якщо в посібнику з експлуатації немає щодо цього чіткої вказівки.
- Використовуйте лише оригінальні запасні частини і оригінальні комплектуючі до пристрою.
- Ніколи не здійснюйте технічних змін на пристрої.
- Здійснювати ремонт тільки через авторизовані служби обслуговування клієнтів компанії OASE.

Монтаж

Підготовка (Мал. С, D, E):

- Насадіть колеса (11) на корпус.
- Встановіть транспортувальну скобу (12) у необхідне положення. Для цього послабте гвинт (13) і затягніть його знову.
- Встановіть впускний розподільник (4), вставивши й повернувши його у вхідному отворі (14) (байонетний замок).
- Приєднайте всмоктувальний шланг (2) до впускного розподільника (4).
- Встановіть подовжувальні труби (Мал. А, 6, 7) на комель шланга (2). Чиста труба (6) дозволяє контролювати витрати для того, щоб швидше виявити закупорювання.
- Для цього встановіть відповідну насадку (9, 10).

Вказівки: Чим більше використовується труб, тим вище гідравлічні втрати на тертя. Отже, знижується продуктивність усмоктування.

Режим відсмоктування шлам (Мал. В, Е)

Обережно! Прилад ніколи не експлуатувати без фільтрувальної губки (Мал. І, 22) або поплавця! Під час поставки вони встановлені у прилад.

- Встановіть прилад на відстань не менш 2 м від водойми.
- Покладіть зливальний шланг з невеликим ухилом (3): Встановіть прилад у злегка піднятому, але стійкому й безпечному положенні. Зливальний отвір (15) має бути над рівнем горизонту води.
- Вставте зливальний шланг (3) у зливальний отвір (15) збірника.
- Забезпечте, щоб шланг лежав прямо: без перегинів, колін, а ґрунт має бути рівним. Зливальна вода має стікати вільно. Її утилізація відбувається відповідно до місцевих умов.

Вказівки: Коли Ви надягаєте мішок брудовловлювача (Мал. А, 8) на вільний кінець зливального шланга (3), Ви можете повернути назад у ставок зливальну воду, забруднену грубими частками, такими як листя або водорості. Як альтернатива відсмоктаний шлам з водойми може застосовуватися як добриво для рослин. У цьому випадку покладіть зливальний шланг прямо на клумби. У протилежному випадку утилізуйте відповідно до місцевих умов.

Режим роботи у якості пристрою для всмоктування вологи

Увага! Прилад ніколи не експлуатувати без фільтрувальної губки (Мал. І, 22) або поплавця! Ніколи не всмоктувати пристроєм пил чи бруд!

- Встановіть прилад не менш ніж в 2 м від води (Мал. В).
- Вставте заглушки (Мал. С, 5) у зливальний отвір (15) збірника.

Примітка. Може бути всмоктано максимально 10 л рідини.

Використання насадок (Мал. А, 9, 10):

Універсальна насадка (а): Для відсмоктування шламу з водою необхідно робити відсмоктування без гальки.

Насадка для нитковидних водоростей (b): Для виділення й видалення гілля нитковидних водоростей.

Насадка із щіткою (с): Для очищення стійких забруднень.

Плоска насадка (10): Для очищення значних рівних поверхонь.

Насадка для всмоктування вологи (d): Під час експлуатації в режимі відсосу вологи для відсмоктування брудної води й залишків води.

Вказівки: Кожне відсмоктування має проводитись повільно спокійними й рівномірними рухами. У такий спосіб можна уникнути появи завихрень осаду.

Введення в експлуатацію

Підключіть пристрій до джерела електроенергії. Прилад оснащений мережним вимикачем (Мал. F, 16):

Позиція I: Автоматичний режим роботи. Безперервне відсмоктування.

Позиція 0: Пристрій виключений.

Вказівки: Під час використання приладу для відсмоктування шламу, зливальна вода відводиться за допомогою зливального шланга (Мал. E, 3). Зливальна вода не збирається в ємність.

Експлуатація

Під час роботи може статися відхилення від норми.

Прилад сильно вібрує. Виключіть мережний вимикач приладу (16) і через 20 секунд знову включіть. Повторне виникнення вібрації, ймовірно, відбувається внаслідок того,

- що повний бак (експлуатація в режимі відсмоктування вологи, установлена заглушка),
- або забруднений вхідний розподільник, стік або фільтрувальні губки.

Зробіть очищення й обслуговування приладу.

Він виробляє пару. Немає причин для занепокоєння. Мова йде про конденсат, що тепер повертається у формі водяної пари через вентиляційні шліци. Це з'являється особливо у холодну погоду.

Усунення несправностей

Несправність	Причина	Усунення
На приладі виступає пара	У холодну погоду в приладі утворюється конденсат, що виступає у формі водяної пари	Нормальне явище. Усунення не потрібне
Прилад видає незвичайний шум і / або сильно вібрує	Заповнено бак	Спорожніть бак
	Впускний розподільник, стік або фільтрувальні губки забруднені	Відключіть прилад, зачекайте 20 сек і знову включіть. При повторенні несправності зробіть очищення приладу.
Прилад не відсмоктує або втрачає потужність	Відсутня напруга в мережі	Перевірити напругу в мережі
	Різниця по висоті між рівнем води й приладом занадто велика	Вихід має бути трохи вище рівня горизонту води
	Обидві ємності наповнені водою. Поплавці повністю герметизують	Спорожніть прилад
	У фільтрувальній губці, у всмоктувальній трубці або у всмоктувальному шлангу забився бруд	Видаліть бруд
	Заслінка на впускному розподільнику затиснута або забруднена	Зніміть впускний розподільник. Перевірте посадку заслінки (Мал. H, 25)
	Кільце круглого перерізу на впускному розподільнику сидить неправильно	Перевірте положення кільця круглого перерізу (Мал. H, 25)
	Заслінка на впускному клапані затиснута або забруднена	Зніміть зливальний шланг. Перевірте посадку заслінки
	Кільце круглого перерізу на розподільному вузлі сидить неправильно	Перевірте положення кільця круглого перерізу (Мал. I, 28)
Недостатнє всмоктування	Кільце круглого перерізу на внутрішньому баку сидить неправильно	Перевірте положення кільця круглого перерізу (Мал. I, 27)
	Підвищений опір тертя у труби	Шланг усмоктування повинен бути якомога коротшим й плоским
Ємність не спорожняється	Глибина усмоктування занадто велика. При глибині усмоктування понад 2 м продуктивність усмоктування знижується відповідно до конструкції	Необхідно зменшити глибину усмоктування
	Зливальний шланг перегнутий або не покладений вниз з ухилом	Прокладіть правильно шланг. Див. «Монтаж».
Прилад перемикається недостатньо або не перемикається між ємностями	У зливальному шлангу або в зливальному вентилю забився бруд	Видаліть бруд зі зливального шланга або зливального вентиля
	Плівка бруду на поршні після тривалого простою	Зніміть корпус двигуна (G, 17). Вручну запустіть процес перемикання шляхом утримання головки двигуна.

Чистка і догляд

Стандартне чищення (Мал. F - I)

- Відключіть мережний вимикач приладу (16) і витягніть мережний штекер.
- Видалити всі шланги.
- Послабте деблокування ємності (18).
- Зніміть кожух двигуна (17).
- Зніміть впускний розподільник (4), повернувши і витягнувши його з байонетного замка.
- Промийте внутрішній бак (19), але не виймайте його.
- Промийте збірник (24).
- Послабте фіксаторні плати (21) під фільтрувальними губками (22).
- Витягніть фільтрувальні губки (22) і промийте чистою водою.

Вказівки: Фільтрувальні губки є деталями, що зношуються. Перевірте фільтрувальні губки в цьому випадку. У разі ушкодження замініть тільки на оригінальні запасні частини компанії OASE.

Очистіть впускний розподільник і зливальний вентиль (Мал. J, K)

- Впускний розподільник (Мал. J): Виверніть впускний розподільник (4) з байонетного замка (14). Перевірте гумові ущільнення (25) у впускному розподільнику на комплектність і їхній стан.
- Зливальний вентиль (Мал. K): Перевірте правильність (прямоту) положення й число заходів.
- Промийте впускний розподільник і зливальний вентиль.

Вказівки: Ущільнювальні кільця й гума для вентилів є деталями, що зношуються. При ушкодженні або втраті замінійте тільки на оригінальні запасні деталі компанії OASE.

Збирання приладу

Потім зберіть прилад у зворотному порядку. Не забудьте заблокувати корпус двигуна за допомогою стопорних гаків (Мал. J, 18).

Деталі, що швидко зношуються

Пінні фільтри, прокладочні кільця й клапанна гума - деталі, що швидко зношуються й не підлягають гарантії.

Зберігання

Спорожніть приймальний резервуар та очистіть пристрій. Зберігати в недоступному для дітей, сухому й захищеному від морозу приміщенні.

Утилізація



Не можна утилізувати цей пристрій разом із домашнім сміттям! Використовуйте передбачену для цього систему. За допомогою обрізання кабелю пристрій стане непридатним для роботи.

Указания к настоящему руководству по эксплуатации

Рады приветствовать вас в компании OASE Living Water. Приобретя данную продукцию **Pondovac 4**, Вы сделали хороший выбор.

Перед первым использованием прибора тщательно прочитайте инструкцию по эксплуатации и ознакомьтесь с прибором. Все работы с этим прибором должны проводиться только в соответствии с данной инструкцией.

Для обеспечения правильной и безопасной эксплуатации обязательно соблюдайте инструкции по технике безопасности.

Тщательно храните данную инструкцию по эксплуатации. В случае изменения владельца, передайте ему также и инструкцию по эксплуатации.

Объём поставок

Рис. (А)	Количество		Описание	
	↻	RU		
1	1	1	Прибор для отсоса шлама Pondovac 4	
2	1	1	Всасывающий шланг 5 м	
3	1	1	Отводящий шланг 2,5 м	
4	1	1	Впускной распределитель	
5	1	1	Заглушки	
6	1	1	Удлинительная труба прозрачная	
	4	–	Удлинительные трубы из алюминия (Al)	
	–	5	Удлинительные трубы из пластика (PP)	
8	1	1	Мешок грязеуловителя	
9			Набор насадок	
	a	1	1	Универсальная насадка
	b	1	1	Насадка для нитевидных водорослей
	c	1	1	Насадка в виде щетки
	d	1	1	Насадка для мокрого отсоса
10	1	–	Плоская насадка	
	1	1	Руководство по эксплуатации	

Использование прибора по назначению

Pondovac 4, далее «прибор», разрешается использовать только для отсоса шлама в прудах или для отсоса воды. Все остальные детали из объема поставки должны быть использованы только в данном случае.

Принадлежащий фильтр предназначен только для жидкостей. Отсос пыли или грязи повредит его.

Ни при каких условиях не применять прибор для отсасывания

- воспламеняющихся или ядовитых веществ (например, бензин, асбест, асбестовая пыль, порошок для ксероксов),
- летучих веществ,
- кислот,
- горячей или тлеющей золы,
- пыли, песка или подобных загрязненных материалов.

Указания по мерам предосторожности

Фирма **OASE** изготовила этот прибор по последнему слову техники и в соответствии с действующими предписаниями по безопасности. Несмотря на это, от данного прибора может исходить опасность для людей и материальных ценностей, если прибор будет использоваться ненадлежащим образом или не по назначению, или если не будут соблюдаться указания по технике безопасности.

Из соображений безопасности детям, молодежи до 16 лет, а также лицам, которые не в состоянии осознать опасность или не ознакомлены с данной инструкцией по эксплуатации, использовать данный прибор запрещается.

Опасность – взрывоопасная среда

Прибор не имеет взрывозащиту. Ни в коем случае не использовать прибор в присутствии взрывоопасной пыли, жидкостей или паров!

Опасность из-за контакта воды с электричеством

- При неправильном подключении или ненадлежащем обращении контакт воды с электричеством может привести к смерти или тяжёлым повреждениям от удара током.
- Прежде чем погрузить руки в воду, обязательно вытяните сетевые штекеры всех находящихся в воде приборов.

Электрический монтаж согласно предписанию

- Электромонтаж должен соответствовать национальным строительным инструкциям и должен производиться только специалистами - электриками.
- Лицо считается специалистом – электриком, только когда оно на основании профессионального обучения, знания и опыта подходит для выполнения и оценки порученных работ. Выполнение работы в качестве специалиста включает в себя знание возможных опасностей и соблюдение определенных региональных и национальных норм, директив и предписаний.
- При возникновении вопросов и проблем обращайтесь к специалисту-электрику.
- Подсоединение прибора можно производить только в том случае, когда электрические характеристики прибора и совпадают с данными источника тока. Данные прибора находятся на заводской табличке или на упаковку, или в данном руководстве.
- Прибор должен быть защищен посредством защитного устройства от тока повреждения с максимальным расчетным током 30 мА.
- Готовый к подключению прибор может эксплуатироваться только со штепсельными разъемами, установленными в соответствии с инструкцией.
- Удлинитель и распределители (например, колодки) должны быть предназначены для использования на открытом воздухе (защищены от водяных брызг).

Надёжная эксплуатация

- Прибор не эксплуатировать и не оставлять под дождем.
- Безопасное расстояние от прибора до воды должно составлять не менее 2 м.
- Эксплуатируйте прибор только тогда, когда в воде никто не находится!
- Устройство нельзя использовать, если повреждена электрическая проводка или корпус.
- Не переносите и не тяните прибор, держа его за электрический кабель!
- Уложите кабели в защищенном виде, чтобы исключить повреждения и чтобы предотвратить падение людей.
- Никогда не открывайте корпус или принадлежности к нему части, если в руководстве по эксплуатации нет на этот счет четкого указания.
- Используйте только оригинальные запасные части и оригинальные комплектующие к прибору.
- Никогда не проводите технические изменения на приборе.
- Производить ремонт только через авторизованные службы обслуживания клиентов компании OASE.

Монтаж

Подготовка (Рис. С, D, E):

- Насадите колеса (11) на корпус.
- Установите транспортировочную скобу (12) в необходимое положение. Для этого ослабьте винт (13) и затяните его снова.
- Установите впускной распределитель (4), вставив и повернув его во входном отверстии (14) (байонетный замок).
- Присоедините всасывающий шланг (2) к впускному распределителю (4).
- Установите удлинительные трубы (Рис. А, 6, 7) на комель шланга (2). Чистая труба (6) позволяет контролировать расход для того, чтобы быстрее обнаружить закупоривания.
- Для этого установите подходящую насадку (9, 10).

Указание: Чем больше используется труб, тем выше гидравлические потери на трение. Следовательно, снижается производительность всасывания.

Режим отсоса шлама (Рис. В, Е)

Внимание! Прибор никогда не эксплуатировать без фильтровальной губки (Рис. I, 22) или поплавка! Они установлены в прибор в состоянии поставки.

- Установите прибор на расстояние не менее 2 м от водоема.
- Уложите сливной шланг с небольшим уклоном (3): Установите прибор в слегка приподнятом, но устойчивом и безопасном положении. Сливное отверстие (15) должно быть над уровнем горизонта воды.
- Вставьте сливной шланг (3) в сливное отверстие (15) сборника.
- Обеспечьте, чтобы шланг лежал прямо: без перегибов, колен, а грунт должен быть ровным. Сливная вода должна стекать свободно. Ее утилизация производится в соответствии с местными условиями.

Указание: Когда Вы надеваете мешок грязеуловителя (Рис. А, 8) на свободный конец сливного шланга (3), Вы можете вернуть назад в пруд сливную воду, загрязненную грубыми частицами, такими как листья или водоросли. В качестве альтернативы отсосанный шлам из водоема может применяться как удобрение для растений. В этом случае положите сливной шланг прямо на клумбу. В противном случае утилизируйте в соответствии с местными условиями.

Эксплуатация в режиме мокрого отсоса

Внимание! Прибор никогда не эксплуатировать без фильтровальной губки (Рис. I, 22) или поплавка! Никогда не производить отсос пыли или грязи!

- Установите прибор не менее чем в 2 м от воды (Рис. В).
- Вставить заглушки (Рис. С, 5) в сливное отверстие (15) сборника.

Указание: Может быть всосано максимально 10 л жидкости.

Использование насадок (Рис. А, 9, 10):

Универсальная насадка (а): Для отсасывания шлама из водоема необходимо производить отсос без гальки.

Насадка для нитевидных водорослей (b): Для отделения и удаления ветвей нитевидных водорослей.

Насадка со щеткой (с): Для очистки стойких загрязнений.

Плоская насадка (10): Для очистки больших ровных поверхностей.

Насадка для мокрого отсоса (d): При эксплуатации в режиме мокрого отсоса для отсасывания грязной воды и остатков воды.

Указание: Каждое отсасывание должно производиться медленно при помощи спокойных и равномерных движений. Таким образом, можно избежать появления завихрений осадка.

Пуск в эксплуатацию

Подключите прибор к электросети. Прибор оснащен сетевым выключателем (Рис. F, 16):

Позиция I: Автоматический режим. Непрерывный отсос.

Позиция 0: Прибор выключен.

Указание: При использовании прибора для отсоса шлама, сливная вода отводится при помощи сливного шланга (Рис. E, 3). Сливная вода не собирается в емкость.

Эксплуатация

Во время работы может случиться отклонение от нормы.

Прибор сильно вибрирует. Выключите сетевой выключатель прибора (16) и через 20 секунд снова включите. Повторное возникновение вибрации, вероятно, происходит вследствие того,

– что полон бак (эксплуатация в режиме мокрого отсоса, установлена заглушка),

– или загрязнен входной распределитель, сток или фильтровальные губки.

Произведите очистку и обслуживание прибора.

Он производит пар. Нет причин для беспокойства. Речь идет о конденсате, который теперь возвращается в форме водяного пара через вентиляционные щлицы. Это появляется особенно при холодной погоде.

Устранение неисправностей

Неисправность	Причина	Устранение
На приборе выступает пар	При холодной погоде в приборе образуется конденсат, который выступает в форме водяного пара	Нормальное явление. Устранение не требуется
Прибор издает необычный шум и / или сильно вибрирует	Заполнен бак	Опорожните бак
Прибор не отсасывает или теряет мощность	Впускной распределитель, сток или фильтровальные губки загрязнены	Отключите прибор, подождите 20 с и снова включите. При повторении неисправности произведите очистку прибора.
	Отсутствует напряжение сети	Проверить напряжение сети
	Различие по высоте между уровнем воды и прибором слишком большое	Выход должен находиться немного над уровнем горизонта воды
	Обе емкости полные воды. Поплавки полностью герметизируют	Опорожните прибор
	В фильтровальной губке, во всасывающей трубе или во всасывающем шланге забились грязь	Удалите грязь
	Заслонка на впускном распределителе зажата или загрязнена	Снимите впускной распределитель. Проверьте посадку заслонки (Рис. H, 25)
	Кольцо круглого сечения на впускном распределителе сидит неправильно	Проверьте положение кольца круглого сечения (Рис. H, 25)
	Заслонка на выпускном клапане зажата или загрязнена	Снимите сливной шланг. Проверьте посадку заслонки
Малая производительность всасывания	Кольцо круглого сечения на распределительном узле сидит неправильно	Проверьте положение кольца круглого сечения (Рис. I, 28)
	Кольцо круглого сечения на внутреннем баке сидит неправильно	Проверьте положение кольца круглого сечения (Рис. I, 27)
	Повышенное сопротивление трения у трубы	Шланг всасывания должен быть как можно короче и плоским.
Емкость не опорожняется	Глубина всасывания слишком велика. При глубине всасывания свыше 2 м производительность всасывания снижается в соответствии с конструкцией	Уменьшите глубину всасывания
	Сливной шланг перегнут или не уложен под уклоном	Проложите правильно шланг. См. «Монтаж».
Прибор переключается недостаточно или не переключается между емкостями	В сливном шланге или в сливном вентиле забились грязь	Удалите грязь из сливного шланга или сливного вентиля
	Пленка грязи на поршне после длительного простоя	Снимите корпус двигателя (G, 17). Вручную запустите процесс переключения путем удержания головки двигателя.

Очистка и уход

Стандартная чистка (Рис. F - I)

- Отключите сетевой выключатель прибора (16) и вытяните сетевой штекер.
- Удалить все шланги.
- Ослабьте деблокировку емкости (18).
- Снимите кожух двигателя (17).
- Снимите впускной распределитель (4), повернув и вытащив его из байонетного замка.
- Промойте внутренний бак (19), но не вынимайте его.
- Промойте сборник (24).
- Ослабьте фиксаторные платы (21) под фильтровальными губками (22).
- Вытащите фильтровальные губки (22) и промойте чистой водой.

Указание: Фильтровальные губки являются изнашивающимися деталями. Проверьте фильтровальные губки в этом случае. При повреждении замените только на оригинальные запасные части компании OASE.

Очистите впускной распределитель и сливной вентиль (Рис. J, K)

- Впускной распределитель (Рис. J): Выверните впускной распределитель (4) из байонетного замка (14). Проверьте резиновые уплотнения (25) во впускном распределителе на комплектность и их состояние.
- Сливной вентиль (Рис. K): Проверьте правильность (прямоту) положения и число заходов.
- Промойте впускной распределитель и сливной вентиль.

Указание: Уплотнительные кольца и резина для вентиляей являются изнашивающимися деталями. При повреждении или потере заменяйте только на оригинальные запасные детали компании OASE.

Сборка прибора

Затем соберите прибор в обратном порядке. Не забудьте заблокировать корпус двигателя при помощи стопорных крюков (Рис. J, 18).

Изнашивающиеся детали

Фильтровальные губки, уплотнительные кольца и резиновые детали для клапанов являются изнашивающимися деталями, на них гарантия не распространяется.

Хранение

Опорожнить приемную емкость и прочистить прибор. Хранить в недоступном для детей, сухом и защищенном от мороза помещении.

Утилизация



Не утилизировать данный прибор вместе с домашним мусором! Используйте предусмотренную для этого систему. Приведите устройство в состояние, непригодное для использования, путем отрезания кабеля.

本使用说明书的注意事项

欢迎您购买欧亚瑟活水 (OASE Living Water) 公司产品。祝贺您选择了**Pondovac 4**该产品。

首次使用本设备之前请仔细阅读本使用说明书并熟悉本设备。所有在该设备上的工作必须按照此说明书进行。

请您一定要遵守安全须知，以便正确及安全地使用设备。

请妥善保管本使用说明书。转让设备时请连同本使用说明书一起转交。

供货范围

图 (A)	数量		描述	
		GB		
1	1	1	Pondovac 4 吸污器	
2	1	1	5 米长吸管	
3	1	1	2.5 米长排水管	
4	1	1	入口接头	
5	1	1	塞子	
6	1	1	透明加长管	
7	4	-	铝制加长管 (Al)	
	-	5	塑料加长管 (PP)	
8	1	1	污物收集袋	
9			吸嘴组件	
	a	1	1	通用吸嘴
	b	1	1	丝状水藻吸嘴
	c	1	1	毛刷吸嘴
	d	1	1	抽液吸嘴
10	1	-	平吸嘴	
	1	1	使用说明书	

按照规定的使用

Pondovac 4 Pondovac 4，以下简称为“设备”，仅用于抽吸池塘污泥或作为抽液机使用。在供货范围内的所有其它零件也都只允许用

于与此相关的场合。附属的过滤器只适用于液体。吸入灰尘或污物会对它造成损坏。

本设备绝不允许用于吸取

- 易燃或有毒物品（比如汽油、石棉、石棉灰尘、复印机油墨），
- 挥发性物质，
- 酸，
- 灼热的烟灰，
- 灰尘、砂子或类似的污物。

安全说明

OASE本公司已根据当前最新技术水平和现行安全规范制造这种设备。 尽管如此，如果不正确使用或不按设备的设计用途使用设备，或不遵守安全注意事项，设备也会造成人员伤亡和财产损失。

出于安全原因，儿童和 16 岁以下的青少年以及不能认识到潜在危险的人，或是对此使用说明书不够了解的人都不可以使用此设备！

在易爆炸环境中的危险性

本设备没有防爆保护。千万不要在有易爆炸的灰尘、液体或蒸汽的环境中使用！

由于水和电的组合带来的危险

- 在不按规定连接或不规范操作时，水和电的组合会引起触电，从而导致死亡或重伤。
- 每次在您接触水之前，应拔下水中所有设备的电源插头。

按规定进行电气安装

- 电气安装必须符合国内的建造规定，并且只允许由电气专业人员进行安装。
- 若通过专业培训后具有专业知识和经验并且能对交给他的工作进行评判和执行，则他被看作电气专业人员。作为专业人员的工作还包括识别可能的危险和遵守当地和国家的相关标准、规范和规定。
- 若有疑问和问题请求助于电气专业人员。
- 只有当设备的电气参数和电源相符时才允许连接设备。设备参数位于设备的铭牌上，或者在包装上，或者在本说明书中。
- 本设备必须通过一个具有最大 30 毫安额定故障电流的故障电流保护装置进行安全保护。
- 插上电源即可运行的设备只允许插在按规定安装的插座上。
- 延长线和配电器 (比如插座板) 必须适合于野外使用 (防溅水)。

安全运行

- 请不要在雨中使用或放置设备。
- 本设备到水边的安全距离必须至少 2 米。
- 当没有人员在水中时，才可以运行本设备！
- 当电线损坏或外壳损坏时，不允许运行本设备。
- 不要拖拽设备的连接导线。
- 敷设电缆时应采取保护措施，以防止损坏并保证不会使人跌到。
- 除使用说明书中明确要求外，千万不要打开设备的外壳或其配套零件。
- 请只使用原装备件和配件。
- 决不要对设备进行技术改造。
- 只有经过欧亚瑟授权的用户服务单位才可进行修理。

安装

准备 (图 C、D、E)：

- 将轮子 (11) 插到外壳上。
- 将搬运支架 (12) 置于所要的位置。为此松开旋钮 (13) 并重新拧紧。
- 将入口接头 (4) 通过插入 - 旋转装入入口处 (14) (卡口)。
- 将吸管 (2) 连接到入口接头 (4) 上。
- 在软管 (2) 的手拧件上装上加长管 (图 A, 6、7)。透明管 (6) 可以检测流动情况，以便尽快识别是否有堵塞。
- 根据用途装上合适的吸嘴 (9、10)。

提示：使用的管子越多，则管子的摩擦阻力就越大，由此降低抽吸能力。

当作吸污器运行 (图 B、E)

注意！没有过滤海绵 (图 1、22) 或浮子时绝不可以运行本设备！这两个零件在供货状态下已装好。

- 本设备要安放在离河边至少 2 米远的地方。
- 使排水软管 (3) 略微呈下坡敷设：设备略微被抬高，但是要牢固而且可靠地安放。排水口 (5) 必须超出水平面高度。
- 将排水软管 (3) 插入收集箱的排水口 (15)。
- 对此要注意，软管要平直：不能因地面不平而出现弯折或拱起。废水必须能够顺畅地排放，并且要按照当地的规定进行清除。

提示：若将污物收集袋 (图 A, 8) 套在排水软管 (3) 出口上，则可以让清除大颗粒 (比如树叶或水藻) 后的废水回流到池塘内。或者将抽吸的池塘污泥作为植物肥料使用。在这种情况下请将排水软管直接敷设在菜地中。否则要按当地的规定进行清除。

当作抽液机运行

注意！没有过滤海绵 (图1、22) 或浮子时绝不可以运行本设备！千万不要抽吸灰尘或脏物！

- 设备必须安放在离水边 2 米远的地方 (图 B)。
- 将塞子 (图 C, 5) 插入收集箱的排水口 (15)。

提示：最多可以吸入 10 升液体。

吸嘴的使用 (图 A, 9、10):

通用吸嘴 (a): 用于抽吸池塘污泥但不吸入池塘砾石。

丝状水藻吸嘴 (b): 用于分离和去除丝状水藻束。

毛刷吸嘴 (c): 用于清洁难去掉的污物。

平吸嘴 (10): 用于清洁大而光滑的表面。

抽液吸嘴 (d): 只有在作为抽液机运行时用于吸入污水或余水。

提示: 每次抽吸时都应缓慢地以平稳而且均匀方式运动。这样可以大大地避免卷起沉积物。

投入运行

插上设备的电源。本设备配有一个电源开关 (图 F, 16):

位置 I: 自动运行。连续抽吸。

位置 0: 关闭本设备。

提示: 若本设备当作吸污机用, 则废水立即通过排水软管 (图 E, 3) 排出。废水不被收集在收集箱里。

运行

在运行期间可能会出现异常。

设备强烈振动。用电源开关 (16) 关闭本设备, 并在 20 秒后重新接通。若又重新出现振动, 则很有可能是

- 水箱满了 (当作抽液机运行, 塞入了塞子),

- 入口接头、排水管或过滤海绵脏了。

在这种情况下请对设备进行清洁和保养。

产生蒸汽。无需担心。这是冷凝水, 它正以水蒸汽的形式通过排气口排出。这种情况尤其易发生在寒冷的气候下。

故障排除

故障	原因	解决措施
在设备上出现蒸汽	在寒冷的气候下在设备上形成冷凝水, 它以水蒸汽的形式排出。	正常事件, 不需要采取措施。
设备有噪音和/或强烈振动	水箱满了	清空水箱
	入口接头、排水管或过滤海绵脏了	关闭设备, 等待 20 秒, 然后重新接通。若又重新出现这种故障情况, 则清洁设备。
设备不抽吸或性能降低	没有电源电压	检查电源电压
	设备与池塘水平面之间的高度差太大	出口处应略微超出水平面高度。
	两个收集器已装满水, 浮子完全密封	清空设备
	污物堵塞了过滤海绵、抽吸硬管或抽吸软管	清除污物
	入口接头上的活门盖卡住或者脏了	取下入口接头。检查活门盖是否正确就位 (图 H, 25)
	入口接头上的 O 形圈没有正确就位	检查 O 形圈是否正确就位 (图 H, 25)
	排水网上的活门盖卡住或者脏了	取下排水软管并检查活门盖是否正确就位
	网单元上的 O 形圈没有正确就位	检查 O 形圈是否正确就位 (图 I, 28)
抽吸能力小	内水箱上的 O 形圈没有正确就位。	检查 O 形圈是否正确就位 (图 I, 27)
	管子的摩擦阻力增加了	尽可能使抽吸管短且平放
收集箱没有排空	抽吸深度太大。由于设计结构的原因, 抽吸深度超出 2 米时会降低抽吸能力。	降低抽吸深度
	排水软管被弯折或未下坡敷设	正确敷设软管。请参阅“安装”。
设备在收集箱之间的切换不够或者没有切换	污物堵塞了排水软管或排水阀	清除排水软管和排水阀中的污物
	在较长的使用时间之后活塞上出现污物膜	取下电机外壳 (G, 17)。将电机头朝下来人工启动切换过程。

清洁和保养

标准清洁 (图 F - I)

- 用电源开关 (16) 关闭设备并拔下电源插头。
- 清空所有软管。
- 打开收集箱锁扣 (18)。
- 取下电机外壳 (17)。
- 通过旋转并拉出的方法从卡口上拆下入口接头 (4)。
- 冲洗内水箱 (19)，但不要取出来。
- 冲洗收集箱 (24)。
- 松开过滤海绵 (22) 下方的止动板 (21)
- 拔下过滤海绵 (22) 并用清水洗净。

提示：过滤海绵是易损件。借此机会请检查过滤海绵。若有损坏，则只能用欧亚瑟原装备件进行更换。

清洁入口接头和排水阀 (图 J, K)

- 入口接头 (图 J)：将入口接头 (4) 从卡口 (14) 中旋出。检查入口接头内的橡胶密封件 (25) 是否完整以及状态是否良好。
- 排水阀 (图 K)：检查是否正确就位 (笔直) 和是否灵活。
- 冲洗入口接头和排水阀。

提示：密封圈和阀橡胶件是易损件。若有损坏或丢失，则只能用欧亚瑟原装备件进行更换。

设备的组装

接着将设备按相反的顺序重新组装。请记住电机外壳要用锁扣锁紧 (图J, 18)。

磨损件

过滤器海绵、密封环和阀门橡胶密封件是易损件，不保修。

存放

清空收集箱并清洁设备。将设备保存在儿童不易接近、干燥并且不会发生霜冻的地方。

丢弃处理



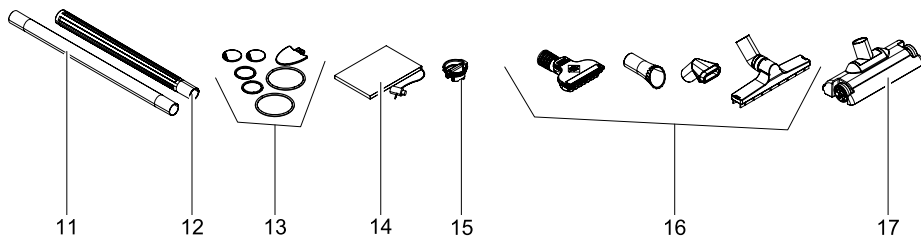
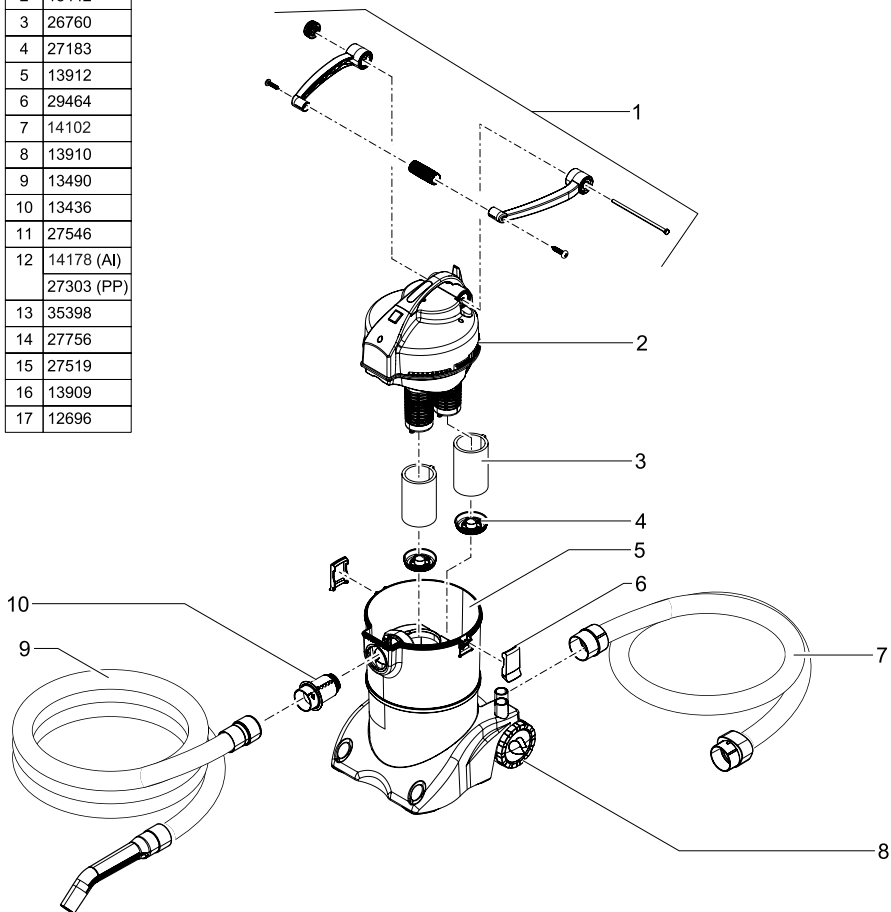
本设备不允许当作生活垃圾丢弃处理！请您使用为此准备的回收系统。事前通过剪断电缆将此设备报废。

Technische Daten

DE	Abmessungen	Bemessungsspannung	Leistungsaufnahme	Saugschlauch	Ablaufschlauch	Kabellänge
GB	Dimensions	Rated voltage	Power consumption	Suction hose	Draining hose	Cable length
FR	Dimensions	Tension de mesure	Consommation	Tuyau flexible d'aspiration	Tuyau d'écoulement	Longueur de câble
NL	Afmetingen	Dimensioneringsspanning	Stroomverbruik	Zuigslang	Afvoerslang	Kabellengte
ES	Dimensiones	Tensión asignada	Consumo de potencia	Tubo flexible de aspiración	Tubo flexible de desagüe	Longitud del cable
PT	Dimensões	Voltagem considerada	Consumo de potência	Mangueira de sucção	Mangueira de descarga	Comprimento do cabo
IT	Dimensioni	Tensione di taratura	Potenza assorbita	Tubo flessibile di aspirazione	Tubo flessibile di scarico	Lunghezza cavo
DK	Dimensioner	Nominal spænding	Strømförbrug	Sugeslange	Afløbsslange	Ledningslængde
NO	Mål	Merkespennig	Inngangseffekt	Sugeslange	Avløpsslange	Kabellengde
SE	Mått	Märkspänning	Effekt	Sugslang	Utløppssläng	Kabellängd
FI	Mitat	Mitoitusjännite	Ottoteho	Imuletku	Laskuletku	Kaapelin pituus
HU	Méreték	Névleges feszültség	Teljesítményfelvétel	Szívótömlő	Leeresztő tömlő	Kábelhossz
PL	Wymiary	Napięcie znamionowe	Pobór mocy	Wąż ssący	Wąż odpływu	Długość kabla
CZ	Rozměry	Domezovací napětí	Příkon	Sací hadice	Odtoková hadice	Délka kabelu
SK	Rozmery	Menovité napätie	Prikon	Sacia hadica	Odtoková hadica	Dĺžka kábla
SI	Dimenzije	Nazivna napetost	Nazivna moč	Sesalna cev	Odvodna cev	Dolžina kabla
HR	Dimenzije	Nazivni napon	Prijemna snaga	Usisno crijevo	Odvodno crijevo	Duljina kabela
RO	Dimensiuni	Tensiunea măsurată	Putere consumată	Furtun de aspirare	Furtun de deversare	Lungime cablu
BG	Размери	Номинално напрежение	Консумирана мощност	Всмукателен маркуч	Изпускателен маркуч	Дължина на кабелите
UA	Розміри	Номинальна напруга	Споживана потужність	Всмоктувальний шланг	Стічний шланг	Довжина кабелю
RU	Размеры	Номинальное напряжение	Потребляемая мощность	Всасывающий шланг	Сливной шланг	Длина кабеля
CN	尺寸	设计电压	耗用功率	抽吸软管	排水软管	电缆长度
	390 mm x 415 mm x 670 mm	AC 230 V / 50 Hz	1800 W	5 m	2.5 m	4 m

			
DE	Schutz gegen das Eindringen von Spritzwasser	Nicht mit normalem Hausmüll entsorgen!	Achtung! Lesen Sie die Gebrauchsanweisung!
GB	Protection against the ingress of splash water	Do not dispose of together with household waste!	Attention! Read the operating instructions!
FR	Protection contre la pénétration de projection d'eau	Ne pas recycler dans les ordures ménagères !	Attention ! Lire la notice d'emploi !
NL	Beveiliging tegen het binnendringen van spatwater	Niet bij het normale huisvuil doen!	Let op! Lees de gebruiksaanwijzing!
ES	Protección contra la entrada de agua salpicante	¡No deseche el equipo en la basura doméstica!	¡Atención! Lea las instrucciones de uso.
PT	Protecção contra respingos de água	Não deitar ao lixo doméstico!	Atenção! Leia as instruções de uso!
IT	Protezione contro la penetrazione di spruzzi d'acqua	Non smaltire con normali rifiuti domestici!	Attenzione! Leggete le istruzioni d'uso!
DK	Beskyttelse mod indtrængning af vandsprøjt	Må ikke bortskaffes med det almindelige husholdningsaffald!	OBS! Læs brugsanvisningen!
NO	Beskyttelse mot inntrenging av vannsprut	Ikke kast i alminnelig husholdningsavfall!	NB! Les bruksanvisningen!
SE	Skydd mot inträngande stänkvatten	Får inte kastas i hushållsoporna!	Varning! Läs igenom bruksanvisningen!
FI	Suoja roiskeveden sisäänpääsemisen estämiseksi	Älä hävittää laitetta tavallisen talousjätteen kanssa!	Huomio! Lue käyttöohje!
HU	Permetvíz behatolása elleni védelem	A készüléket nem a normál háztartási szeméttel együtt kell megsemmisíteni!	Figyelem! Olvassa el a használati utasítást!
PL	Zabezpieczenie przed wniknięciem pryskającej wody.	Nie wyrzucać wraz ze śmieciami domowymi!	Uwaga! Przeczytać instrukcję użytkowania!
CZ	Ochrana proti pronikání odstříkující vody	Nelikvidovat v normálním komunálním odpadu!	Pozor! Přečtěte Návod k použití!
SK	Ochrana proti prenikaniu odstrekujúcej vody	Nelikvidovať v normálnom komunálnom odpade!	Pozor! Prečítajte si Návod na použitie!
SI	Zaščitá proti vdoru brizgov vode	Ne zavržite skupaj z gospodinjiskimi odpadki!	Pozor! Preberite navodila za uporabo!
HR	Zaštita protiv prodiranja prskajuće vode	Nemojte ga bacati u običan kućni otpad!	Pažnja! Pročitajte upute za upotrebu!
RO	Protecție împotriva pătrunderii apei prin stropire	Nu aruncați în gunoiul menajer !	Atenție ! Citiți instrucțiunile de utilizare !
BG	Защита срещу навлизане на пръски вода	Не изхвърляйте заедно с обикновения домашински боклук!	Внимание! Прочетете упътването!
UA	Захист від потрапляння бризок води	Не викидайте разом із побутовим сміттям!	Увага! Читайте інструкцію!
RU	Защита от проникновения водяных брызг	Не утилизировать вместе с домашним мусором!	Внимание! Прочитайте руководство по эксплуатации!
CN	防止溅水渗入	不要同普通的家庭垃圾一起丢弃!	注意! 请阅读使用说明书!

Pondovac 4	
1	13911
2	13442
3	26760
4	27183
5	13912
6	29464
7	14102
8	13910
9	13490
10	13436
11	27546
12	14178 (Al)
	27303 (PP)
13	35398
14	27756
15	27519
16	13909
17	12696





OASE GmbH · www.oase-livingwater.com

Tecklenburger Straße 161 · 48477 Hörstel · Postfach 20 69 · 48469 Hörstel · Germany