

Tryckfilter

BioClear Pro 30000, 40000 & 80000

Bruksanvisning



Pro 30000



Pro 40000



Pro 80000

Svensk

VIKTIGT: LÄS NOGA IGENOM BRUKSANVISNINGEN INNAN DU ANVÄNDER DEN HÄR PRODUKTEN. SPARA BRUKSANVISNINGEN FÖR FRAMTIDA BRUK.

Manual version - 27/6/2024



Bruksanvisning BioClear Pro

Läs noga igenom bruksanvisningen innan du använder det här filtret första gången.

Det är viktigt att du kan såväl säkerhetsbestämmelser som användningen av detta filter. Det bör beaktas att personer som inte satt sig in i bruksanvisningen inte bör arbeta med filtret. Då vi kontinuerligt förbättrar och utvecklar våra produkter, kan tillbehör m.m. skilja sig från bilderna på förpackningarna.

Symboler



Inlopp från pumpen till filtret



Utlopp från filtret till dammen



Backspola filtret

Uppackning

Om du vid uppackning ser skador på filtret eller tillbehör bör du omedelbart meddela återförsäljaren.



Kartongen innehåller

BioClear automatisk tryckfilter med UV.

Slanganslutningar.

Bruksanvisning.

Vi rekommenderar att Ni tittar på vår hemsida för att se de senaste uppdaterade bruksanvisningarna.

Teknisk data

Tekniska data	30000	40000	80000
Produktnr.	40265	40266	40367
Filtervolym:	75L	170L	270L
Max dammstorlek utan fisk	30.000 liter	40.000 liter	80.000 liter
Max dammstorlek med gulfisk	15.000 liter	20.000 liter	40.000 liter
Max dammstorlek med Koi	8.000 liter	10.000 liter	20.000 liter
In/utlopp	40/50 mm	40/50 mm	40/50 mm
Max flödes hastighet	14.000 liter	15.000 liter	15.000 liter
UV-C	55 watt	55 watt	55 watt
Spänning	230V 50 Hz	230V 50 Hz	230V 50 Hz
Storlek ca. (m.m.):	450 x 450 x 550 mm	600 x 600 x 815 mm	750 x 750 x 815mm

Arbetstrycket bör hållas så lågt som möjligt och får aldrig överstiga 0,2 bar.
Skador kan uppstå om trycket överstiger 0,3 bar = 3 m lyfthöjd.

Användning

BioClear med inbyggt UV-C är ett biologiskt och mekaniskt tryckfilter avsett för rening av trädgårdsdammar med eller utan fisk. Det är endast avsett för privat bruk.



Säkerhetsbestämmelser

Använd aldrig tryckfiltret om kabel, UV-C lampa eller filterbehållare är skadad. Öppna aldrig UV-C huset eller dess delar om det inte skrivs i den här bruksanvisningen.

Kontrollera att apparatens typskylt överensstämmer med din lokala spänning. Tryckfiltret skall alltid kopplas över en jordfelsbrytare på max 30 mA. Var noga med att eluttag och kontakter alltid är torra.

Om du har några tvivel eller frågor angående de elektriska anslutningarna skall en auktoriserad elektriker rådfrågas. Ingrepp som avser att manipulera eller ändra i filtrets elektronik, medför fara. Om sådana ingrepp görs, bortfaller all garanti.

Lyft eller bär aldrig filtret i elkabeln. Skydda det mot värme, olja och skarpa kanter. Placera kabeln så att den inte riskerar skadas.

Apparaten får inte användas av barn eller av andra vars fysiska eller mentala kunskaper inte är tillräckliga för att använda apparaten.

Tryckfiltret får aldrig nedsänkas i vatten.

Använd aldrig tryckfiltret om det finns människor i dammen.

Det får inte användas pumpar med större kapacitet än de som filterproducenten rekommenderat. Filtret SKALL regelbundet rengöras. Det får aldrig arbeta med ett vattentryck högre än 0,2 Bar = 2 meters lyfthöjd. Ett högre arbetstryck i filtret kan orsaka att O-ringar inte håller tätt och följdskadorna uppstår som t.ex. att dammen töms på vatten.

Pumpens maximala tryckkapacitet får inte överstiga 0,5 Bar (5 meters lyfthöjd).

Använd bara slangar som är godkända för ett tryck på minst 0,2 Bar. Höjd- skillnaden mellan filterlocket och utloppslangens högsta punkt får vara max 1 m.

Kontrollera och om nödvändigt rengör filtrets utlopp till dammen regelbundet. Utloppet skall alltid vara fritt så filtret inte riskerar att utsättas för ett tryck högre än 0,2 Bar.

Det kan medföra att filtret börjar läcka och tömma dammen.

Vid allt arbete på tryckfiltret och UV-C enheten skall strömmen alltid brytas genom att elkontakten dras ur eluttaget.

Enhetens UV-C enhet avger farlig ultraviolett strålning. Dessa strålar är farliga för både ögon och hud. UV-C lampan får aldrig hållas tänd utan att vara monterad. Lampan får aldrig vara tänd så du kan se den direkt, utan ska det göras ngn kontroll ska det göras enligt bruksanvisningens instruktioner. Ett tryckfilter med UV-C, skall alltid placeras minst 2 meter från dammen så det inte kan trilla ner i vattnet. UV-C enheten får inte vara tänd om det inte rinner vatten igenom. Sätt därför alltid på pumpen innan UV-C enheten.

Öppna aldrig UV-C-huset eller dess delar såvida det inte rekommenderas direkt i denna bruksanvisning. Ingrepp som avser att manipulera eller ändra i filtrets elektronik, medför fara. Komponenterna måste vara monterade exakt enligt produktion, för att ej skadas eller sluta fungera helt. Om sådana ingrepp i elektroniken görs, bortfaller all garanti.

När filtret är inställt i läge "FILTER" skall rensningsutloppet och ev. utloppsslang som är ansluten, vara stängd. Detta för att undgå läckage och tömning av dammen. Var noga med att reglaget alltid står i läge "FILTER" under normaldrift när pumpen är igång.

Reglaget skall bara stå i läge "CLEAN" när filtersvamparna rengöres. Innan filtret startas skall alltid anslutningarna kollas så de sitter korrekt. Tryckfiltret får inte användas med andra vätskor än vatten. Filtret skall tömmas och placeras frostfritt under vintern (vinterförvaring sidan 13).

Placera alltid tryckfiltret så det inte utsätts för direkt solljus.

Halvautomatiskt Tryckfilter

1. Modul uppbyggt, bidrar till pålitlig drift och förenklar reservdelar.
2. Svampen är separerad från locket för att minska vikten på locket och göra det lätt att rengöra.
3. Har flera sensorbrytare inuti, som automatiskt stänger av UV-lampan vid demontering.
4. UV-lampan kan tidsinställas och ställas in efter behov på 0, 12 och 24 timmar.
5. Den automatiska rengöringen är skonsam mot filtersvamparna.
6. Passar för trädgårdsdamm och koidamm.

Hur fungerar tryckfiltret



Tryckfilter med inbyggt UV-C är ett stängt filtersystem för mekanisk och biologisk rening av trädgårdsdammar.

A: Vatteninlopp

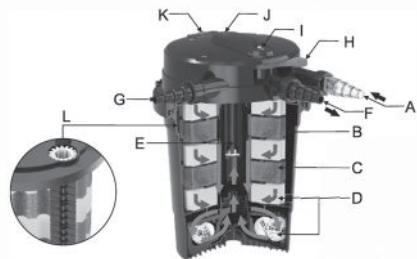
Pumpen skall anslutas till inloppet med en tryckslang.

B: Vortexsystem

Uppsugna partiklar och slam fälls ut genom centrifugal och tyngdkraft.

C: Mekaniskt filter

Smutspartiklar fångas upp av filtersvamparna innan vattnet fortsätter in i filtrets inre kammare.



D: Biologisk rening

Filtersvamparnas porer skapar en stor biologisk yta där de nyttiga nedbrytnings- bakterier får fäste. Filtersvamparna har olika porstorlek. Det skapar zoner med olika genomsläpplighet och syreinhåll för olika sorter av bakterier. Zoner med en kraftig genomsläpplighet (blå filtersvampar) passar för syrekrävande bakterier som bryter ner ammoniak till nitrit via en nedbrytningsprocess. Zoner med låg genomströmning (gula filtersvampar) passar till bakterier i en anaerob (syrefattig) miljö som reducerar nitrat till kväve.

I BioClear Pro 30000 pumpas vattnet från dammen in i filtret via inlopps-adaptorn (A) och pressas i en virvelrörelse genom filtersvamparna och ner genom biobollarna. Vattnet fortsätter genom UV-C enheten och lämnar filtret genom utloppsadaptorn (F) ut i dammen.

E: UV-C bestrålning av vatten

När vattnet passerar UV-C enheten blir det kortvarigt bestrålat med UV strålar från lampan. Bakterier och algceller dör. När algcellerna där klumpas sväv-alger ihop och kan fångas upp i filtret.

F. Utloppsadaptor till dammen

Från utloppsadaptorn går vattnet tillbaka till dammen via en slang. Utloppsvattnet kan ledas till ett vattenfall eller direkt till dammen.

G: Utlopp för smutsvatten

Vid backspolning av filtret leds det smutsiga vattnet via en ansluten avloppsslang, ut i en plantering eller ett avlopp. Det näringsrika vattnet är idealisk gödning för dina växter.

H: Reglage för backspolning

Reglaget används för att växla mellan normalt vattenutsläpp till dammen "filter" och rengöringsanslutningen "clean".

I: Turbidimeter

Om flottören flyter upp betyder det att filtret är för smutsigt och behöver rengöras.

J: UV-lampa indikator

När UV-lampan fungerar normalt lyser indikatorlampan. Om inte, kontrollera inställningar eller ta ut den för inspektion.

K. Timer

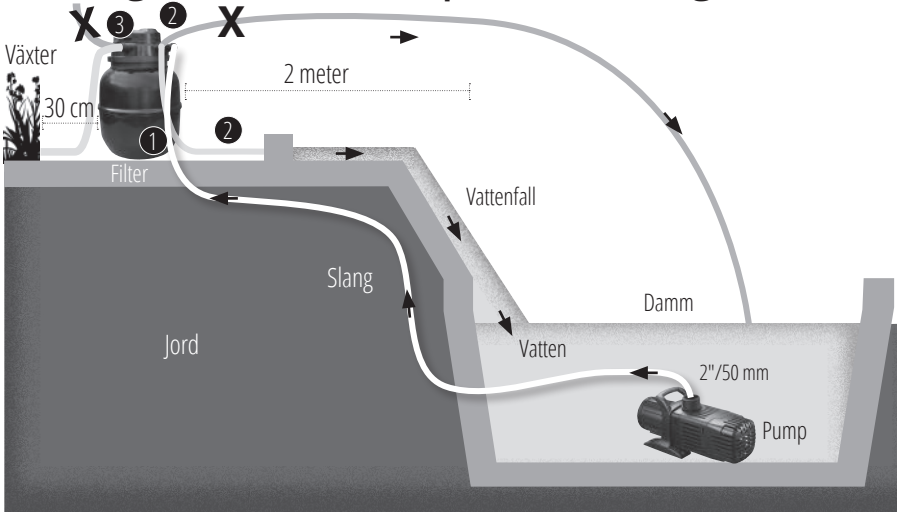
Det rekommenderas att ställa in 24 timmar på sommaren och 12 timmar under tidig vår och hösten. UV-lampan kan stängas av när temperaturen är låg på hösten eller när filtret precis har börjat arbeta.

L. Rengöring - enkel att aktivera

När läget "Clean" väljs, rengörs filtersvamparna per automatik, så smutspartiklar kan spolas ut med smutsvattnet.

Tryckfiltret med inbyggd UV-C skall köras kontinuerligt 24 timmar om dygnet. UV-C lampan kan vara i drift 12/24 tim/dygn, skall skiftas efter 7.000 timmar (ca. 1 gång/säsong) för att säkra att UV-C enheten arbetar med optimal effektivitet.

Snabbguide till hur du placerar slangarna



Slangar

Placering och diameter för slangarna är viktiga för att undvika högt tryck i filtret. Det kan skada filtret.

1. Inlopp: Slangen som ska användas kan ha en mindre diameter än "Utlopp" och "Rengöringsutlopp". Men det rekommenderas att den är minst 1½".
2. Utlopp: Slangen är inte avsedd att trycka vattnet ovanför sitt utlopp. Rekommenderad slangdiameter är 2".
3. Rengöringsutlopp: Får ALDRIG ha en mindre diameter än "Utloppsslangen". "Avfallsslangen" måste placeras horisontellt från utloppet eller lägre. Använd en maximalt 300 cm lång slang. Rekommenderad slangdiameter är 2".

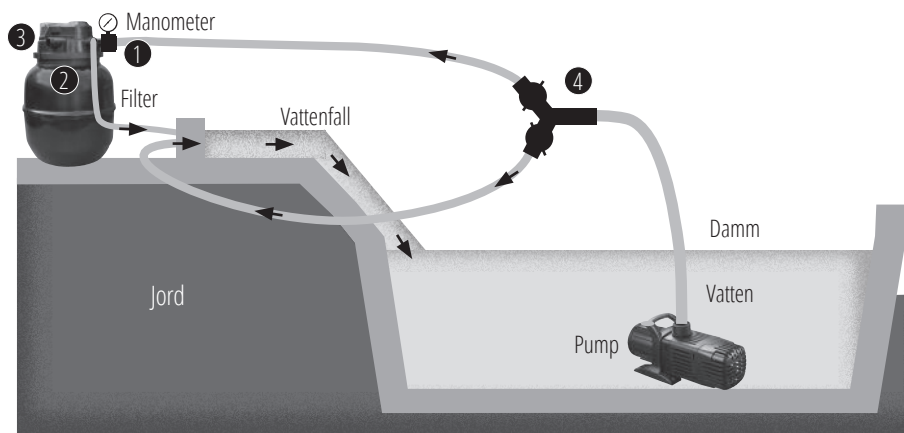
Lock från sidan

Rekommendera samma slangdiameter för alla tre slanganslutningarna.

Aldrig mindre diameter för retur och rengöring än för inloppet!



Bypass ansluter pumpen



1. Inlopp. 2. Utlopp. 3. Rengöring 4. Trevägsventil (placera den ovanför eller under vattenytan, där den är lätt att justera).

Bypass pump till filter och vattenfall

3-vägs / bypass för pumpar över:

BioClear Pro 30000: 14000 l/t / 5 m.

BioClear Pro 40000: 15000 l/t / 5 m.

BioClear Pro 80000: 15000 l/t / 5 m.

Använd alltid en manometer (ingår ej) vid bypass.

Du kan ha en kraftfull pump om du till exempel vill ha ett större vattenfall, kör då vatten via bypass, så att en del går direkt till vattenfallet och inte genom filtret.

- Arbetstrycket bör hållas så lågt som möjligt och får aldrig överstiga 0,2 bar.
- Skador kommer att uppstå om trycket överstiger 0,3 bar = 3 m. höjd.



*Manometer reservdel,
art.nr. 41915.*

Det är mycket viktigt att regelbundet rengöra slanganslutningarna och locket. Detta för att undvika att kalk och smuts fastnar där, vilket kan orsaka permanent skada på filtret.

Viktigt: Smörj O-ringarna vid underhåll och uppstart av filter.



Installation och montering av BioClear Pro

Välj en lämplig placering. Undvik att filtret placeras i direkt solljus. Det bör i så fall vara skuggat. Placera filtret så att det inte riskerar att översvämmas eller att det kan falla ner i dammen. Ställ filtret på en plan yta, till exempel en stenplatta. Se till att det finns tillräckligt med utrymme för att kunna underhålla filtret, till exempel backspola det.

Rekommenderad pump

Pumpar med högre kapacitet än de som rekommenderas av filtertillverkaren får inte användas. Filtret MÅSTE rengöras regelbundet. Det får aldrig arbeta med ett vattentryck högre än 0,2 Bar = 2 meters lyfthöjd. Ett högre arbetstryck i filtret kan få O-ringar att inte hålla tätt, vilket kan leda till skador såsom att dammen töms på vatten. Den maximala tryckkapaciteten för pumpen får inte överstiga 0,5 Bar (5 meters lyfthöjd). Använd endast slangar som är godkända för ett tryck på minst 0,2 Bar. Utloppsslangar MÅSTE vara placerade så vattnet leds neråt ut från filtret. Kontrollera och rengör vid behov filterutloppet till dammen regelbundet. Utloppet måste alltid vara fritt så att filtret inte riskerar att utsättas för ett tryck högre än 0,2 Bar. Detta kan få filtret att börja läcka och tömma dammen.

Anslutning av slang till dammen

Bestäm vilken slangdiameter du vill använda och välj lämplig slangadapter. Använd endast slangar som klarar ett tryck på minst 0,2 bar. Vi rekommenderar att du använder 40 eller 50 mm slang. Utloppsslangen får aldrig vara smalare än ingångsslangen.



Avstängning av rengöringsutloppet

När rengöringsutloppet inte används ska reglaget stå i läget för stängt/filter.



Uppstart av BioClear Pro tryckfilter

Innan du startar filtret skall du kontrollera att slanganslutningar, lock och spännring sitter korrekt. O-ringen mellan lock och behållare skall smörjas med lite silikonfett innan du spänner låsringen/spännringen. Reglaget skall vara i symbolläge "FILTER". Det är viktigt att du läst säkerhetsbestämmelserna innan du tar filtret i drift. Det är av yttersta vikt att du läser och följer säkerhetsanvisningarna innan du tar filtret i drift.

1. Starta pumpen. Var försiktig!

UV-lampan får INTE användas innan vattnet rinner genom filtret.

2. Kontrollera alla tätningar och anslutningar

Om det läcker bör det åtgärdas.

3. Anslut filtret till strömförsörjningen

4. Ställ in drifttiden för UV-lampan enligt behov (0/12/24 timmar)

5. UV-lampan måste bytas ut efter 7 000 driftstimmar

för att säkerställa att filter-UV fortsätter att fungera med optimal effektivitet.

6. Filtersystemet måste rengöras regelbundet

Tvätta filtersvamparna. Partiklar och smuts samlas över tid i filtersvamparna. Dessa avlagringar minskar filterns effektivitet, så filtersvamparna bör rengöras regelbundet, t.ex. varje vecka.

OBS! Vid ny installation når tryckfiltret endast sin fulla biologiska rengöringseffektivitet efter några veckor. Omfattande bakteriell aktivitet börjar endast vid temperaturer på +10°C eller högre.



Rengöring och drift

Tryckfiltret kräver i princip inget underhåll, men filtersvamparna måste rengöras regelbundet. Eftersom filtret slits av drift och väderförhållanden behöver det underhållas regelbundet för att behålla sin goda funktion. Med tiden kommer slam och smuts att blockera filtersvamparna, som då måste rengöras. Du märker att trycket på utloppet minskar eller att grumligt vatten kommer ut från filtret. Det är bra att rengöra filtersvamparna ungefär var 14:e dag eller om du märker att flödet minskar.

Om turbidimetern flyter upp till ytan eller om smutsigt vatten rinner ut från utloppet bör filtersvamparna rengöras.

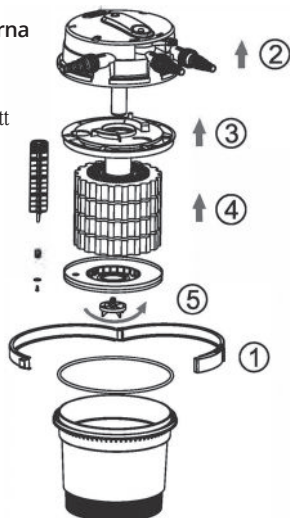
1. Sätt reglaget i läget "clean".
2. Den automatiska rengöringen startar och filtersvamparna rengöres.
3. När filtersvamparna är rengjorda kommer klart vatten ut från avloppslangen. Sätt reglaget i symbolläget "FILTER".
4. Filtret är nu i drift igen. Kontrollera vattenflödet till dammen.
5. Filtret arbetar nu normalt igen. Kontrollera anslutningarna. Minst en gång om året SKALL filtret monteras isär, rengöras och underhållas. Så som att O-ringar bytas eller smörjes med silikonfett, för att fortsätta fungera på bästa sätt (Pondteam har set som innehåller nödvändiga delar).

Rengöring / utbyte av filtersvampar

Om vattenflödet är för litet på grund av smutsiga filtersvampar och inte kan förbättras genom rengöring måste filtersvamparna tvättas eller bytas ut. Använd aldrig någon form av rengöringsmedel, då detta kommer döda de nyttiga mikroorganismerna som finns i filtersvamparna.

Dra ut elkontakten till filtret, stanna pumpen och koppla loss slangarna

1. Ta bort skyddsspännet, öppna sedan spännringen.
2. Lyft av locket. Placera locket upp och ner på en annan ren yta.
3. Lyft upp filtersvampar med tillhörande botten/topp-platta. Skruva ut skruven för att lossa rengöringsstaven. Ta av topp-plattan.
4. Ta bort filtersvamparna för att byta eller rengöra dem.
5. Dra av filtersvamparna och rengör dem under rinnande vatten. Krama ur filtersvamparna ordentligt.
6. Rengör behållaren, filtersvamparna, O-ring och kanten på behållaren genom att spruta dem med en vattenslang.
7. Sätt tillbaka filtersvamparna enligt följande: sätt på separata plattan, fäst rengöringsstaven, fäst svampfästesdelen (eller avledningsröret).
8. Placera O-ringen på övre kanten av behållaren (för att enkelt kunna montera den bör den smörjas med silikonfett). Tryck ner locket.
9. Sätt spännringen på plats och stäng med klämman.
10. Fäst alla slangar med tillhörande flatpackningar och kopplingar, till sina respektive in/utlopp på locket.
11. Starta pumpen och när vattnet flödar genom filtret, anslut elkontakt till ett el-uttag.



Observera: På grund av skillnader mellan modeller, vänligen se till den aktuella modellen för mer information.

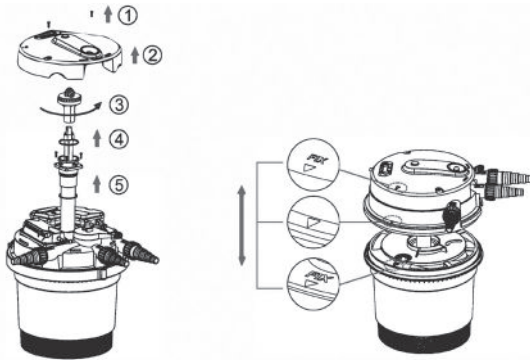
Tvätta filtersvamparna

Om vattenflödet minskar och det inte hjälper att rengöra med den automatiska funktionen, måste du ta bort svamparna och tvätta dem manuellt eller installera nya. Använd aldrig någon form av rengöringsmedel, eftersom det kan döda de gynnsamma mikroorganismerna i filtersvamparna. Montera alltid filtersvamparna så att de fyller hela utrymmet mellan topp- och bottenplattan.

Rengöring eller utbyte av kvartsglas

Om vattnet blir grönt även efter att UV-lampan har bytts ut kan kvartsglaset behöva rengöras. Ett smutsigt kvartsglas förhindrar UV-strålarna från att effektivt döda svävalgerna. Kvartsglaset bör rengöras vid behov eller efter säsongen.

1. Skruva loss skruvarna på locket och ta bort dem.
2. Hitta och koppla från den trekärmiga pluggkontakten i UV-huvudet.
Roterera UV-lampan för att byta ut den.
3. Skruva loss fixeringsskruven på kvartsglaset och dra ut det uppåt.
4. Rengör kvartsglaset med en fuktig trasa.
5. Kontrollera kvartsglaset, byt ut det om det är trasigt.
6. Montera alla delar av filtret som tidigare (Obs: markeringen "F-&X" måste vara åt samma håll).



Förbrukningsvaror

1. UV-C-lampa HQ2 55 watt / 230 Volt.
OBS! Du måste använda samma effekt på lampan som filtret levererades med.
2. Filtersvampar komplett set.
3. Extra packningar.

Felsökning

Fel	Möjlig orsak	Åtgärd
Vattnet blir inte klart	<p>Filtret når inte full effekt förrän efter ca. 5 veckor.</p> <p>För liten pump används.</p> <p>Vattnet är väldigt smutsigt.</p> <p>Det finns för mycket fisk.</p> <p>Filtersvamparna är smutsiga.</p> <p>Kvartsglaslet är smutsigt.</p>	<p>▶ Avvakta till filtret varit i bruk cirka 5 veckor.</p> <p>▶ Byt pump.</p> <p>▶ Ta bort smuts, alger och byt lite vatten.</p> <p>▶ En regel är ca. 1 kg fisk/1000 l. vatten. Mata sparsamt.</p> <p>▶ Rengör filtersvamparna.</p> <p>▶ Montera bort UV-delen och rengör kvartsglaslet.</p>
UV-lampan lyser inte	<p>Kontrollera att det finns el i uttaget.</p> <p>Defekt eller för gammal UV-lampa.</p> <p>Fel i elanslutningen.</p> <p>Lampan är gammal.</p>	<p>▶ Kontrollera att jordfelsbrytaren står i läge P.</p> <p>▶ Byt UV lampa.</p> <p>▶ Kolla anslutningarna.</p> <p>▶ Lampan skall bytas efter cirka 7.000 timmar.</p>
Inget vatten från filtret	<p>Funktionsvredet står på "CLEAN".</p> <p>Pumpen pumpar inte.</p> <p>Filtrets utloppsadapter är blockerad.</p>	<p>▶ Sätt vredet i läge "FILTER".</p> <p>▶ Kontrollera elanslutningen.</p> <p>▶ Rengör utloppet.</p>
Alarm	<p>1. Rengöringen är klar.</p> <p>2. Locket är öppet.</p>	<p>▶ 1. Sätt reglaget i symbolläge "Filter" igen</p> <p>▶ 2. Sätt på locket ordentligt och starta filtret igen.</p>



Vinter

Efter- och försäsong - förvaring och underhåll

Innan vintern SKALL filtret tas in från dammen för att undgå frostsador. Filtret ska backspolas, rengöras och filtermaterialen ska spolas igenom och tvättas ordentligt. Kvarrtsglaslet ska även det rengöras från smuts och kalk. Töm därefter filterbehållaren på vatten och rengör den. Placera sedan den torrt och frostfritt. För större filter kan den tömda och rengjorda behållaren istället täckas över på plats ute, medan lock med elektronik, kvartsglas samt filtermaterial i sin tur placeras torrt och frostfritt på annan plats.

Om det finns vatten kvar i själva filtret kan det i värsta fall frysa sönder. Även kvartsglaslet kan frysa sönder eller rubbas lite så att o-ringarna flyttas eller skadas. Detta kan då medföra att de ej håller tätt längre.

Stora temperatursvängningar kan antingen påverka O-ringarna så att kondens uppstår eller orsaka korrosion i de elektriska delarna.



Vår

Efter- och försäsong - förvaring och underhåll

Innan filtret tas i drift för säsongen, skall alla O-ringar smörjas med silikonfett.

UV-C lampan skall bytas (1 gång/år även om den lyser). Det kan ligga plastrester i kvartsglaslet, dessa kan bara kastas. Det är delar av ett plastskydd som slitits upp av UV-C strålarna. Delen fyllde sitt syfte under filtrets transport och behövs ej längre.



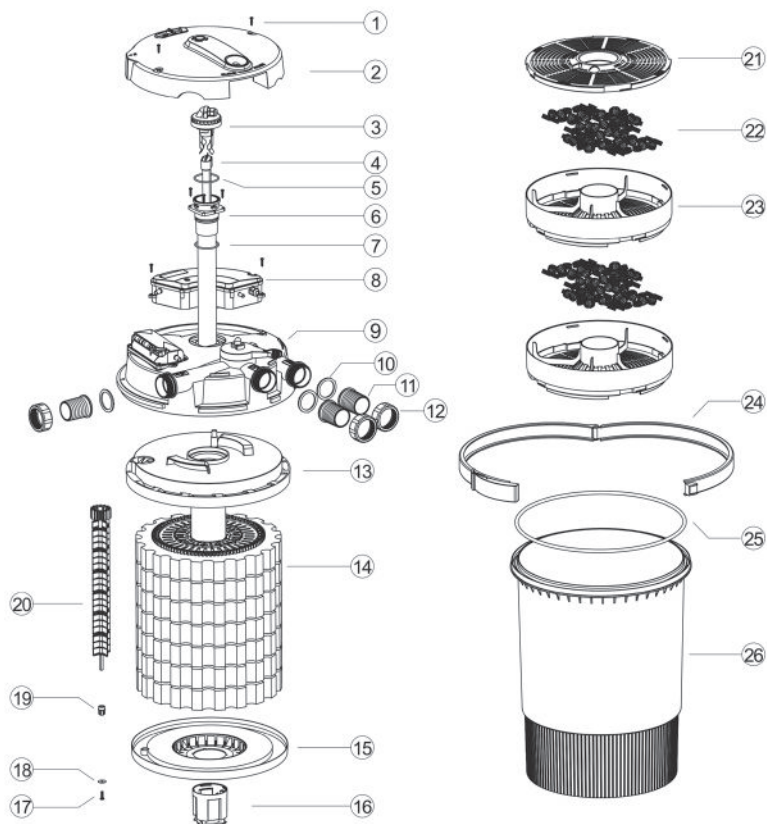
Garanti

BioClear Pro tryckfilterna omfattas av en garanti på 24 månader från inköpsdatum. Inköpskvittot gäller som garantibevis och skall alltid uppvisas i händelse av reklamation. PondTeam avgör om filtret skall repareras eller ersättas med ett nytt. Garantin omfattar endast fel som kan härledas till produktionen och produktens skick vid inköpstillfället. Skador som beror på frost och bristande underhåll omfattas INTE av garantin. Detta gäller även normalt slitage på förbrukningsdelar som t.ex filtermaterial, UV-C lampa och kvartsglas.

Ett ev. produktionsfel, som kan spåras tillbaka till produktens skick vid köpet, kan upptäckas senast vid första tillfället för demontering, rengöring och vinterförvaring av produkten.

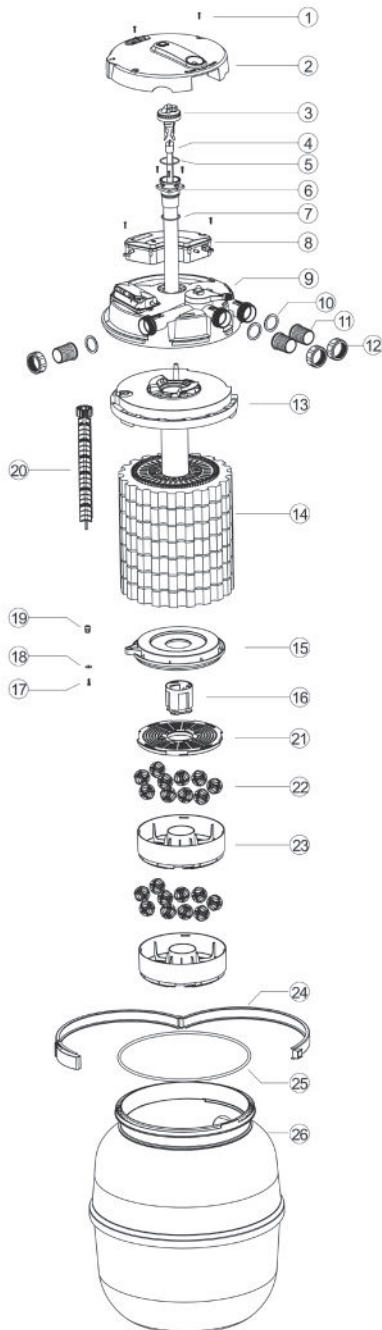
Garantin gäller ej om det gjorts ingrepp i enhetens elektriska delar eller elkabeln kortats, samt om produktens underhåll ej skötts.

BioClear Pro 30000



Nr.	Namn	Nr.	Namn
1.	Skruv 1	14.	Filtersvampar
2.	Topplöck	15.	Botten-platta
3.	UV-huvud	16.	Avledningsrör
4.	UV-lampa	17.	Skruv 2
5.	O-ring kvartsglas 1	18.	Bricka
6.	Kvartsglas	19.	Nedre lager
7.	O-ring kvartsglas 2	20.	Rengöringsstav
8.	Kontrollbox montering	21.	Filterkorg lock
9.	Lock	22.	Filtermaterial
10.	Flatpackning In/Ut	23.	Filterkorg
11.	Slangkoppling In/Ut	24.	Spännring
12.	Muttern till inlopp & utlopp	25.	O-ring Behållare
13.	Topp-platta	26.	Behållare

BioClear Pro 40000 / 80000



Nr. Namn

1. Skruv 1
2. Topplöck
3. UV-huvud
4. UV-lampa
5. O-ring kvartsglas 1
6. Kvarrtglas
7. O-ring kvartsglas 2
8. Kontrollbox montering
9. Lock
10. Flatpackning In/Ut
11. Slangkoppling In/Ut
12. Mutter till Inlopp & Utlopp
13. Topp-platta
14. Filtersvampar
15. Botten-platta
16. Avledningsrör
17. Skruv 2
18. Bricka
19. Nedre lager
20. Rengöringsstav
21. Filterkorg lock
22. Bioboll
23. Filterkorg
24. Spänning
25. O-ring Behållare
26. Behållare

Pondteam®

www.pondteam.com

Tryckfilter

BioClear Pro 30000, 40000 & 80000

Bruksanvisning



Pro 30000



Pro 40000



Pro 80000



Avfallshantering

Ett defekt filter får inte slängas bland ordinarie hushållssopor utan skall lämnas in på en av kommunen bestämd plats för elmateriel tex en miljöstation. Pondteam är med i elkretsen för återvinning av elavfall och REPA för återvinning av emballage.

Pondteam® är ett registrerat varumärke. Andra varumärken som används i manualen eller på hemsidan tillhör respektive företag. Vi förbehåller oss rätten att ändra produkter, specifikationer, appar och rekommendationer.

Pondteam AB

Mossvägen 17 - 23237 Arlöv - Sverige • www.pondteam.com

Tlf. SE: 0046 (0)40 6444870 • Mail info@pondteam.se

Reservation för tryckfel - Copyright Pondteam AB - 27/6/2024