



Pondteam[®]
www.pondteam.com

Solcellspump 250XB

Bruksanvisning



Svensk

Dansk

VIKTIGT: LÄS NOGA IGENOM BRUKSANVISNINGEN INNAN DU ANVÄNDER DEN HÄR PRODUKTEN. SPARA BRUKSANVISNINGEN FÖR FRAMTIDA BRUK.

Manual version - 19/01/2024



Solcellspump 250XB



Läs noga igenom den här bruksanvisningen innan ni börjar använda pumpen och spara den för senare användning.

Överblick

- Solpumpen är konstruerad för fontän, damm eller vattenreservoar. En solpanel driver pumpen och laddar batteriet genom att omvandla solljus till elektricitet.
- Den här solpumpen kan användas nästan när som helst; starkt solljus, svagt solljus eller molnigt väder.
- Solpumpen är designad med LED-fontänljus; när du kör solpumpen under natten kommer fontänlampan automatiskt att lysa upp vattensprayen.



Innehåll

1. Solcellspanel
2. Batteribox
3. Pump med LED-ring och kabel
3. Filterkåpa
4. Rotorlock
5. Rotor
6. Fontänset innehåller teleskoprör, slangkopplingar och Vulkanmunstycken.
7. Fjärrkontroll

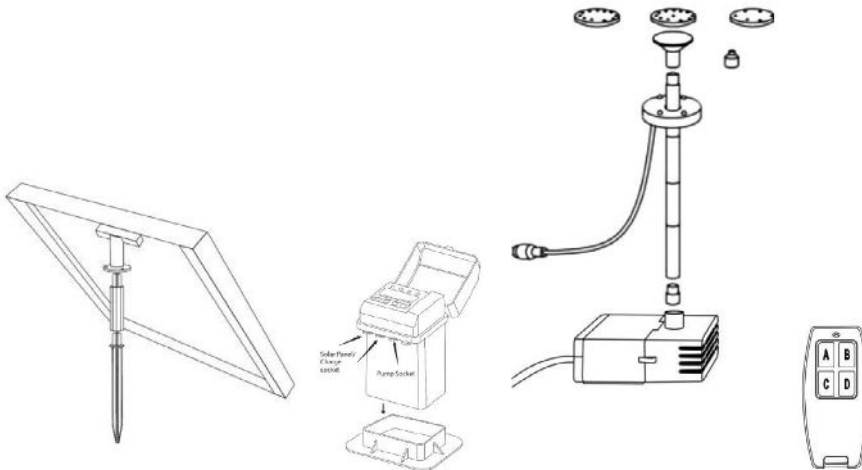
Tekniska data

| | |
|------------------|--------------------|
| Art.nr | 30122 |
| Modell | Solcellspump 250XB |
| Solpanel | 9V-5W |
| Driftspänning | 7V-10,5V DC |
| Vattenflöde | Max 270 LPH |
| Vattenlyft | Max 1,6 m |
| Kabellängd | 5 m |
| Fontänmunstycken | 10 styck |
| Panelkabellängd | 2 m |
| Batteri | 7,4V-2AH |
| LED-lampor | Varmvit LED-lampa |
| Garanti | 2 år |



Installation

- Packa upp alla komponenter försiktigt.
- Anslut jordspettet till baksidan av solpanelens ram.
- Anslut solpanelen till styrhuset.
- Placera pumpen under vattnet och se till att den är helt nedsänkt i vatten.
Använd de fyra flexibla sugkopparna för att hålla fast vid botten av fontänpoolen.
Om pumphöret är för långt från vattenytan kan du höja pumpen med hjälp av stenar eller tegelunderlag.
- Välj en gynnsam vattenstråle och anslut fontänhuvuden och fontänljus enligt diagrammet.
- Anslut pumpkabeln och fontänljuskabeln till uttaget på kontrollhuset.
- Solpumpen är nu klar att användas.



Svensk





Bruksanvisning

När den är installerad, låt kontrollboxen laddas minst åtta timmar i direkt solljus för att ladda batteriet helt.

- Tryck på "på/av"-knappen, systemet är i standby-läge. Indikatorlampan "L4" lyser. L4-lampan visar batteriets fyra olika statusar enligt nedan:
 - Grönt fast sken betyder att batteriet är fullt, pumpen kan fungera i "batteri"-läge cirka 7-9 timmar.
 - Gult fast, betyder att batteriet är halvt, pumpen kan fungera i "batteri"-läge cirka 1-6 timmar.
 - Röd fast, betyder att batteriet nästan håller på att ta slut, pumpen kan fungera i "batteri"-läge cirka 1 timme.
 - Röd blinkning, betyder att batteriet håller på att dö, pumpen fungerar inte, måste laddas på en gång.
- Tryck på "Solar"-knappen, den gröna indikatorlampan "L1" lyser med fast sken, pumpen kommer att arbeta i direkt solljus i detta läge.
- Tryck på "Timer"-knappen, den gröna indikatorlampan "L2" blinkar i 4 lägen. Pumpen går 1 eller 4 timmar i minnesfunktion.
- Tryck en gång på "Timer"-knappen, den gröna indikatorlampan "L2" blinkar, pumpen går 1 timme varje dag vid samma tidpunkt.
- Kort tryck två gånger på "Timer"-knappen på 3 sekunder, den gröna indikatorlampan "L2" blinkar två gånger med intervall, pumpen kommer att fungera 2 timmar varje dag vid samma tidpunkt.
- Tryck kort på Triple på "Timer"-knappen på 3 sekunder, den gröna indikatorlampan "L2" blinkar tre intervall, pumpen kommer att fungera 3 timmar varje dag vid samma tidpunkt.
- Tryck kort på fyrdubbla på "Timer"-knappen på 3 sekunder, den gröna indikatorlampan "L2" blinkar fyra intervall, pumpen kommer att fungera 4 timmar varje dag vid samma tidpunkt.
- Tryck på "Batt."-knappen, "L3"-indikatorlampan lyser med fast sken, pumpen kommer att fungera tills batteriet tar slut i detta läge. Om kunden behöver kontrollera batteristatusen, tryck på "på/av"-knappen, "L4"-lampan visar batteristatus.
- I läget "Timer" eller "batt." trycker du kort på "L4"-knappen för att styra vattenflödena, det finns fem nivåcirklar för vattenflödena (1-2-3-4-5-4-3-2-1).





| Knapp | Indikatorlampa | | Batteriestatus | Pumpens prestanda |
|---------|----------------|--|--------------------------|---|
| Sol | L1 | Grön fast | Visar inte batteristatus | Bas på solförhållanden |
| Timer | L2 | 1H: grön blinkning 2H: grön blinkning för tidsintervall 3H: grön blinkning tre intervaller 4H: grön blinkning tre intervaller | Visar inte batteristatus | 1 timme/dag 2 timmar/dag 3 timmar/dag 4 timmar/dag |
| Batteri | L3 | Grön fast | Visar inte batteristatus | Basera på batteriets skick |
| På/av | L4 | Grön fast | | Pumpen kan fungera 3 timmar med batteridrift. |
| | | Gul fast | | Pumpen kan fungera 2 timmar med batteridrift. |
| | | Röd fast | | Pumpen kan fungera 1 timme med batterikraft. |
| | | Röd blinkning | | Pumpen går inte. |



Fjärrkontroll

Tryck först på L4-knappen på batterilådan så tänds L4-lampan. Sedan kan du börja fjärrstyra.

- Tryck på "A" på fjärrkontrollen för att gå in i solcellsläge.
- Tryck på "B" för att gå in i 1-4 timmars timerläge.
- Tryck på "C" för att gå in i batteriläge.
- Tryck på "D" för att justera vattenflödet.

Förvara fjärrkontrollen utom räckhåll för barn eftersom den innehåller ett knappbatteri.



Viktigt

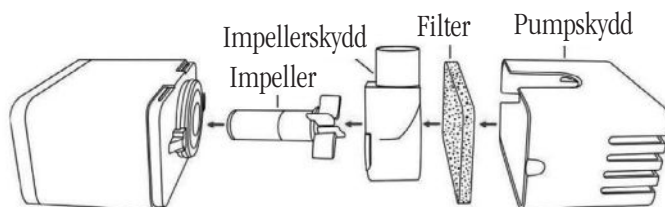
- All ändring av själva produkten eller ändring av komponenterna är förbjuden.
- Anslut inte pumpen till någon annan strömkälla än den som medföljer.
- Använd endast i sötvatten (aldrig över 45°C), håll särskilt borta från brandfarliga vätskor.
- Gör ingen åverkan på solpanelen.
- Låt inte pumpen gå torr.



Underhåll och skötsel

Om pumpen efter en tid börjar tappa kraft eller slutar fungera, vänligen rensa upp sediment i pumpen skal. Observera att pumpen kan öppnas genom att trycka ned på botten av filterhuset.

- För att rensa pumphjulet, öppna pumphuset genom att skruva av det främre plastlocket.
- Solmodulen bör endast rengöras med mjukpapper eller lämplig glasrengöringslösning.



Vid problem

Pumpen fungerar inte trots att solcellsmodulen är i fullt solljus.

1. Ingen anslutning till solcellsmodulen – kontrollera anslutningen till solcellsmodulen.
2. Impellern är blockerad – för att rengöra pumpen, ta bort frontplattan och pumphjulet med en liten borste eller vatten för att ta bort skräp.
3. Pumpen fungerar men det rinner inget vatten genom slangarna:
Rensa slangerna och filtret för att göra det se till att röret är helt igenom.



Vinterförvaring



Pumpen skall alltid tas in på hösten. Torka av den och lägg den luftigt och frostfritt.

Garanti



Pump, LED-ring och solpanel omfattas av en garanti på 24 månader från inköpsdatum. Kvitto gäller som garanti och skall alltid kunna uppvisas vid garantianspråk. Vi avgör om pumpen skall repareras eller bytas ut. Garantin gäller inte normalt slitage och omfattar inte förslitningsdelar som t.ex. rotor. Rotorn är en förbrukningsartikel och omfattas inte av garantin.

Obs! Om ingrepp gjorts i pumpens elektriska delar eller kabeln kortats bortfaller garantin.





Pondteam®
www.pondteam.com

Solcellspump 250XB

Bruksanvisning



Avfallshantering

En defekt pump får inte slängas bland ordinarie hushållssopor utan skall lämnas in på en av kommunen bestämd plats för elmateriel tex en miljöstation. Pondteam är med i elkretsen för återvinning av elavfall och REPA för återvinning av emballage.

Pondteam® är ett registrerat varumärke. Andra varumärken som används i manualen eller på hemsidan tillhör respektive företag. Vi förbehåller oss rätten att ändra produkter, specifikationer, appar och rekommendationer.

Pondteam AB

Mossvägen 17 - 23237 Arlöv - Sverige • www.pondteam.com

Mail info@pondteam.com

Reservation för tryckfel - Copyright Pondteam AB - 19/01/2024





Pondteam[®]
www.pondteam.com

Solcellepumpe 250XB

Brugsanvisning



Dansk

VIGTIGT: Læs venligst denne brugsanvisning grundigt før anvendelse af produktet. Gem brugsanvisningen til fremtidigt brug.

Manual version - 19/01/2024



Solcellepumpen 250XB



Læs denne brugervejledning omhyggeligt, før du begynder at bruge pumpen og gem den til senere brug.

Oversigt

- Solcellepumpen er designet til springvand, dam eller vandreservoir. Et solcellepanel driver pumpen, og oplader batteriet ved at omdanne sollys til elektricitet.
- Pumpen kan bruges næsten når som helst: i stærkt eller svagt sollys, men også når det er overskyet.
- Pumpen er designet med LED lys, og efter mørkets frembrud vil fontænen automatisk blive belyst.



Indhold

1. Solcellepanel
2. Batteriboks
3. Pumpe med LED-ring og kabel
3. Filterkappe
4. Rotordæksel
5. Rotor
6. Fontænesæt bestående af forlængerrør, studser og dyser
7. Fjernbetjening

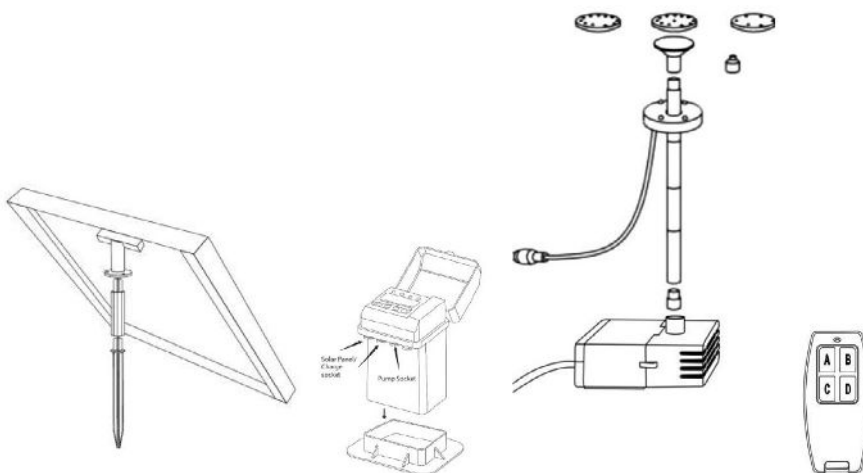
Tekniske data

| | |
|-------------------|----------------------|
| Art.nr | 30122 |
| Model | Solcellepumpen 250XB |
| Solcellepanel | 9V-5W |
| Driftsspænding | 7V-10,5V DC |
| Flow max. | Max 270 LPH |
| Vandløft max. | Max 1,6 m |
| Kabellængde | 5 m |
| Springvand dyser | 10 stk. |
| Kabellængde panel | 2 m |
| Batteri | 7,4V-2AH |
| LED-lys | Varmt hvidt LED-lys |
| Garanti | 2 år |



Montering

- Pak forsigtigt alle dele ud.
- Sæt jordspyddet på bagsiden af solcellepanelets ramme.
- Tilslut solcellepanelet til kontrolhuset.
- Placer pumpen under vand - sørg for at den er helt nedsænket. Brug de fire sugeskopper til at holde den fast i bunden. Hvis fontænerøret er for langt fra vandoverfladen, kan pumpen hæves ved hjælp af sten, mursten el. lign.
- Vælg en passende dyse, og tilslut fontænedele og LED lys som diagram.
- Tilslut pumpens og LED lysets ledninger til stikket på kontrolhuset.
- Solcellepumpen er nu klar til brug.







Dansk

Brugsanvisning

Efter monteringen skal kontrolboksen oplade mindst otte timer i direkte sollys for at oplade batteriet helt.

- Tryk på "tænd/sluk" knappen, systemet er standby. Indikatorlampen "L4" er tændt. L4 lysindikatorer viser batteriets tilstand i fire forskellige niveauer:
 - Grøn betyder at batteriet er på max, pumpen kan køre "batteri-tilstand" i 7-9 timer.
 - Gul betyder at batteriet er halvt, pumpen kan køre "batteri-tilstand" i 1-6 timer.
 - Rød betyder at batteriet næsten er afladet, pumpen kan køre "batteri-tilstand" i ca. 1 time.
 - Rød blink betyder at batteriet er ved at "dø", pumpen kører ikke og skal oplades med det samme.
- Tryk på knappen "Sol", den grønne indikatorlampe "L1" lyser konstant, pumpen fungerer i direkte sollys i denne tilstand.
- Tryk på knappen "Timer", den grønne indikatorlampe "L2" blinker i 4 tilstande. Pumpen kører 1 eller 4 timer i hukommelsesfunktion.
- Tryk en gang på "Timer-knappen", den "L2" grønne indikatorlampe blinker, pumpen kører 1 time hver dag på samme tid.
- Kort tryk to gange på "Timer-knappen" i 3 sekunder, den "L2" grønne indikatorlampe blinker to intervaller, pumpen vil køre 2 timer hver dag på samme tid.
- Kort tryk 3 gange på "Timer-knappen" i 3 sekunder, den "L2" grønne indikatorlampe blinker tre intervaller, pumpen kører 3 timer hver dag på samme tid.
- Kort tryk 4 gange på "Timer-knappen" i 3 sekunder, den "L2" grønne indikatorlampe blinker fire intervaller, pumpen kører 4 timer hver dag på samme tid.
- Tryk på "Batt.-knappen" indikatorlampen "L3" lyser konstant, pumpen fungerer indtil batteriet løber tør i denne tilstand. Hvis kunden har brug for at kontrollere batteristatus, trykkes på "tænd/sluk" knappen og "L4-lys viser batteristatus".
- Når pumpen er i "Timer" eller "batt.-tilstand", tryk kort på "L4" - knappen for at styre flowet, der er fem niveauer (1-2-3-4-5-4-3-2-1).

| Knap | Kontrollampe | | Batteristatus | Pumpens ydeevne |
|---------|--------------|--|---|---|
| Solar | L1 | Grøn | Viser ikke batteristatus | Afhænger af vejret |
| Timer | L2 | 1H: grønt blink 2H: grønt blink to gange interval 3H: grønt blink tre interval 4H: grønt blink tre interval | Viser ikke batteristatus | 1 t/dag 2 t/dag 3t/dag 4 t/dag |
| Batteri | L3 | Grøn | Viser ikke batteristatus | Afhænger af batteriets tilstand |
| Til/Fra | L4 | Grøn |  | Pumpen kan køre ca. 3 timer på batteri. |
| | | Gul |  | Pumpen kan køre ca. 2 timer på batteri. |
| | | Rød |  | Pumpen kan køre ca. 1 time på batteri. |
| | | Rød blink |  | Pumpen kan ikke køre. |



Sådan benyttes fjernbetjeningen

Efter et tryk på L4-knappen på batteriboksen tændes L4-lyset, og fjernbetjeningen kan nu benyttes.

- Tryk på "A" knappen for at gå i solcelletilstand.
- Tryk på "B" knappen for at gå i 1-4 timers timertilstand.
- Tryk på "C" knappen for at gå i batteritilstand.
- Tryk på "D" knappen for at regulere lowet.

Opbevar fjernbetjeningen utilgængeligt for børn, da den indeholder et knapbatteri.



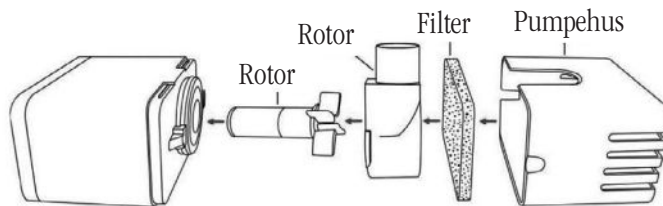
Advarsler

- Enhver ændring af selve produktet eller ændring af komponenterne er forbudt.
- Tilslut ikke pumpen til nogen anden strømkilde end den medfølgende.
- Må kun benyttes i ferskvand (aldrig over 45 °C), og især hold den væk fra brændbare væsker.
- Undgå at slag eller stød som kan beskadige solcellepanelet
- Pumpen må ikke løbe tør.



Rengøring og vedligeholdelse

- Hvis pumpen efter et stykke tid begynder at miste strøm, giver mindre flow eller stopper med at køre, skal den renses. Bemærk at pumpen kan åbnes ved at trykke ned på bunden af filterhuset.
- For at komme til rotoren, åbnes pumpehuset ved at skrue det forreste plastdæksel af.
- Solcellepanelet må kun rengøres med en blød klud og evt. et passende middel til glasrens.



Problemløsning

1. Pumpen fungerer ikke, selvom solcellepanelet er i fuldt sollys:
 - Ingen forbindelse til solcellepanelet – tjek forbindelsen til panelet.
 - Rotoren er blokeret – for at rengøre pumpen skal du fjerne frontpladen og rotoren med en lille børste eller vand for at fjerne snavs.
2. Pumpen fungerer, men der løber ikke vand gennem fontænerøret/dysen:
Rens/skyl røret, dysen og filteret.



Vinteropbevaring



Beskyt pumpen mod at fryse til. Hvis den anvendes udendørs skal den om efteråret tages op, rengøres og renses for kalk o. lign. Herefter kan den placeres i et frostfrit rum til næste sæsson.

Garanti



Denne pumpe er dækket af en 24 måneders garanti mod produktions- og materialefejl, gældende fra købsdatoen. I tilfælde af reklamation skal pumpen og solpanelet indsendes til os gennem Deres forhandler bilagt dateret kopi af købsnotaen, der gælder som garantibevis. I garantiperioden reparerer eller udskifter vi de defekte dele (vort valg) med originale reservedele uden beregning. Garantien gælder ikke normalt slid eller skader, der er opstået som følge af misligholdelse, forkert brug og/eller negligering af anførte betjeningsvejledning. Rotoren er en sliddel og er ikke dækket af garantien.

Ved afkortning af kabler og uautoriseret indgreb i pumpen bortfalder enhver garanti.



Pondteam®
www.pondteam.com

Solcellepumpe 250XB

Brugsanvisning



Affaldshåndtering

En defekt pumpe må ikke lægges i den normale dagrenovation, men skal indleveres på en af hjemkommunens genbrugspladser for el-materiel, f.eks. en miljøstation.

Pondteam® er et registreret varemærke. Andre varemærker anvendt i denne manual, på vor hjemmeside eller i vore kataloger tilhører de respektive ejere.
Vi forbeholder os retten til at ændre produkter, specifikationer, App's og anbefalinger uden varsel.

Pondteam AB

Mossvagen 17 - 23237 Arlov - Sweden • www.pondteam.com

Mail info@pondteam.com

Forbehold for trykfejl - Copyright Pondteam AB - 19/01/2024

