

# EconoSieve

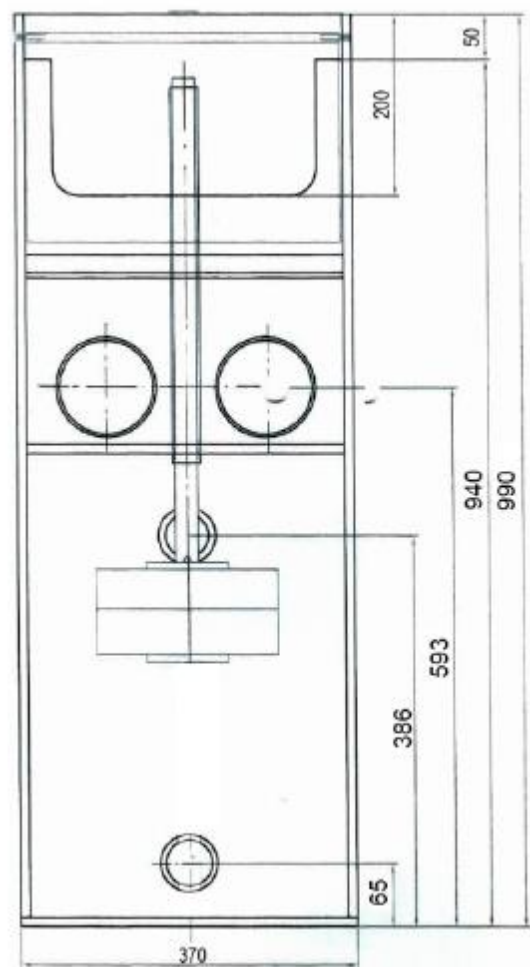
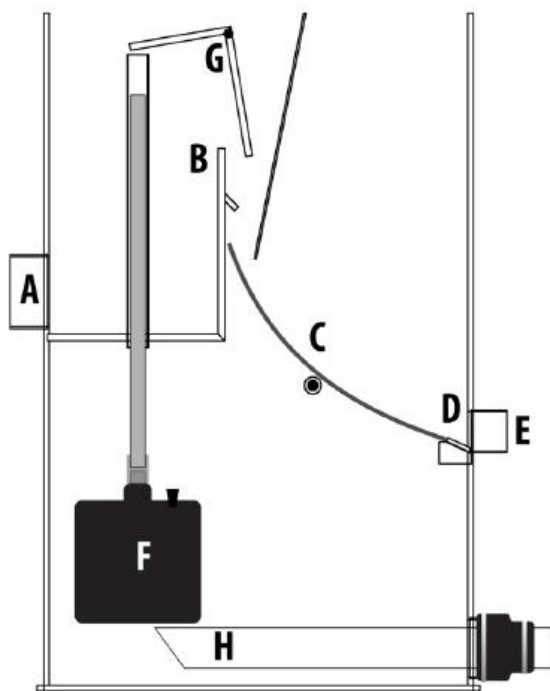
Det är viktigt att du läser bruksanvisningen innan du använder produkten för din säkert. Spara den också för framtida behov.

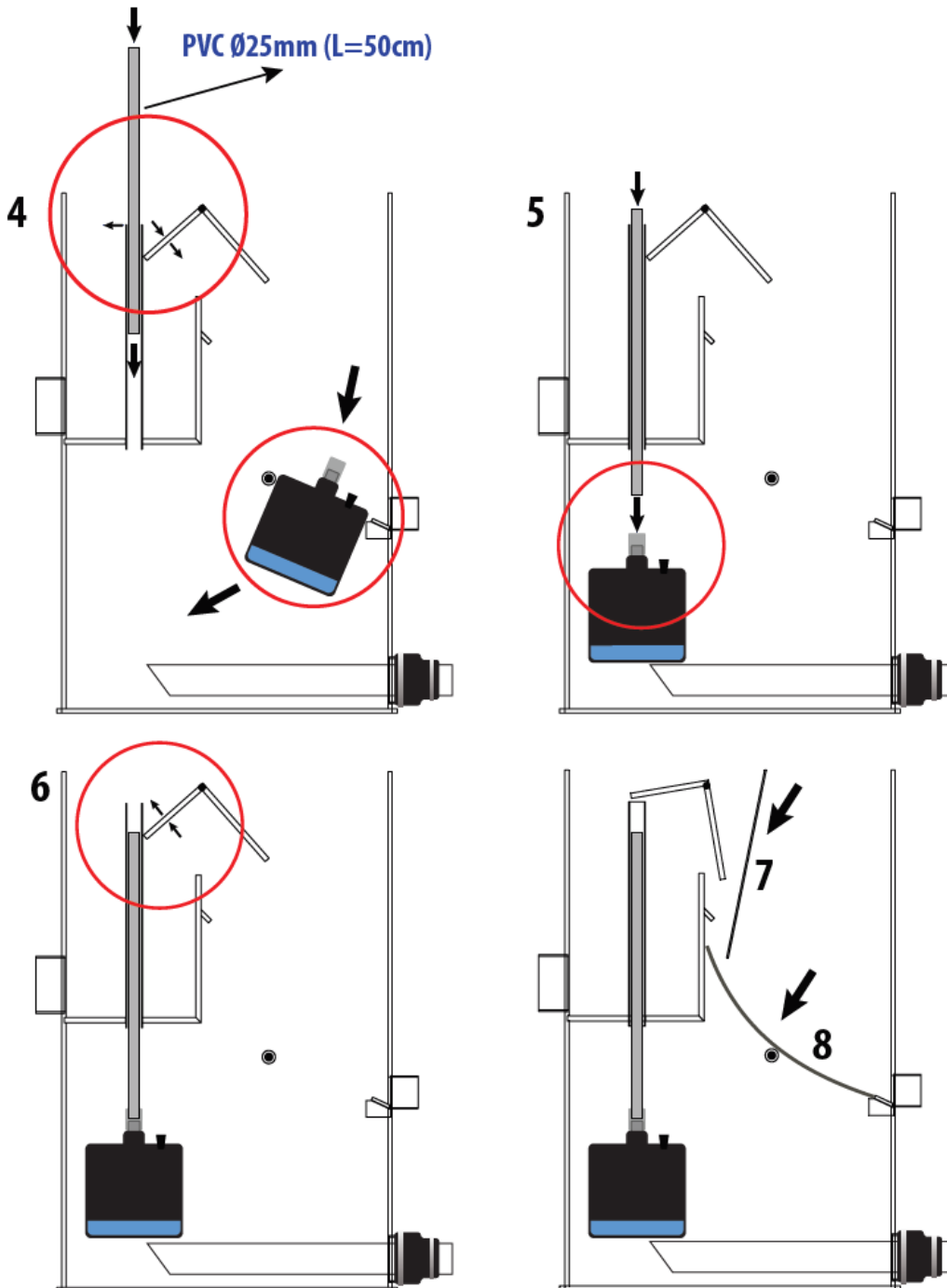
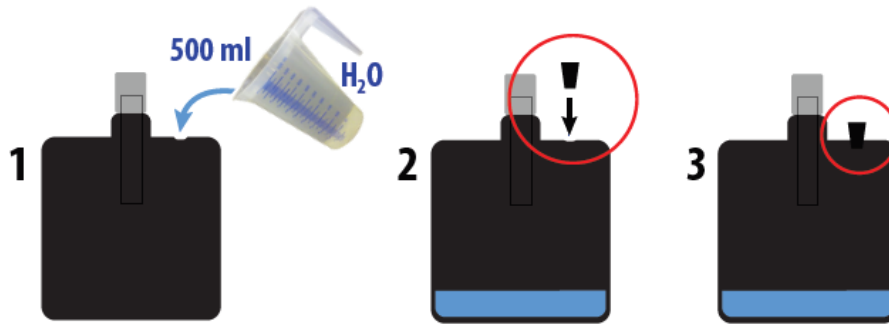
Denna produkt är avsedd att användas till trädgårdsdammar som ett förfilter.

Enkelt fungerar den så att vattnet kommer in vid A via bottenavlopp i dammen och fylls sen upp tills det rinner över vid B. Ner på Sieveplåten (C). Där stannar skräpet men vattnet åker igenom plåten. Med hjälp av knivventilen som sitter vid E kan skräpet lätt tömmas ut.

Om vattnet inte pumpas ut tillräckligt snabbt så kommer flottören (F) att höjas och den böjda plattan (G) kommer att minska inflödet av vatten till plåten. Pumpen kopplar tu till röret (H) som sen skickar vattnet vidare.

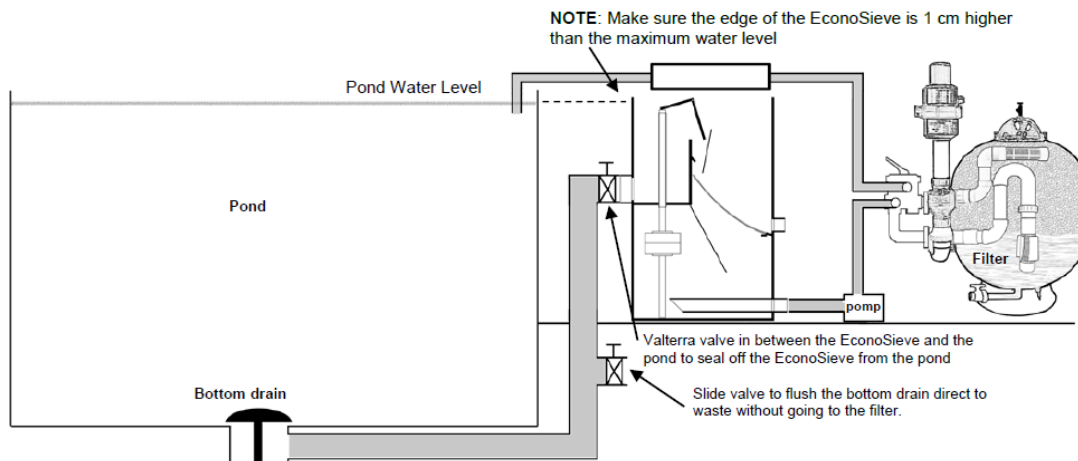
**Detta är en förkortad version av originalbruksanvisningen översatt till svenska av Vattenliv.**





## Installation

Installationen är via gravitationsprincipen via bottenavlopp i dammen och pumpen sitter efter EconoSieven. Det är viktigt att EconoSieve står stadigt och i rätt höjd i förhållande till dammen för att det ska fungera. **Den ska installeras 1 cm högre än högsta vattennivå i dammen.**



Pumpen ansluts via den flexibla reduceringen från 90 till 63 mm. Röret som går in i EconoSieven genom denna är för att inte riskera att pumpen ska suga luft. Här behöver du troligen en röranslutning till gänga för att få ihop det med din pump.

## Underhåll

Rekommendation är att du tittar till EconoSieven varje dag. Skräpet töms enkelt genom att öppna knivventilen för smutsavloppet. Ha gärna tillgång till en vattenslang så kan du enkelt spola ut skräpet.

Några gånger per säsong behöver även själva Sieve plåten göras rent. Görs lättast genom att spola med en hård stråle på den. Gör det genom att ta bort plåten och ställa den upprätt. En diskborste hjälper också till att få bort skräpet. Stäng först av pumpen!